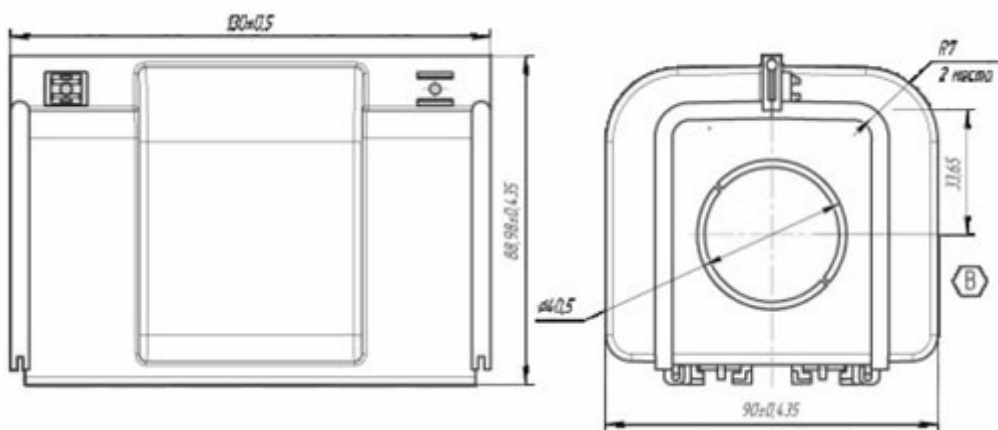


Крышка концевая 21-485-07-01 СБ для троллейного шинопровода Технотрон



Технические характеристики: крышка концевая 21-485-07-01 СБ
троллейного шинопровода

Наименование	Обозначение	Назначение
Крышка концевая	21-485-07-01 СБ	Внешняя заглушка последней секции шинопровода

Поставка троллейных шинопроводов и комплектующих

ООО "Альпарк"

Телефон: +7 (499) 403-17-76, для звонков из Казахстана +7 (717) 269-69-54

Почта: info@alpark.ru

Сайт: alpark.ru

Адрес офиса: Московская область, город Долгопрудный, Лихачевский проспект, 46, строение 1, этаж 3, офис №8