



E L E K T R I K

# E-LINET B

- Троллейные системы шинопроводов
- Предельно допустимый ток 35...250 А
- Краны, монорельсовые системы, автоматизированные склады.
- Раскройные столы для настила или раскроя материала и др. системы.



E-LINETBE-TBS-TB-KT

# СОДЕРЖАНИЕ

## ►► E-LINE TBE-TBS-TB-КТ

Троллейные системы шинопроводов .....	2-3
<b>TBE</b>	
Общие технические характеристики .....	4-5
Система кодов заказов .....	6
Корпус из ПВХ TBE .....	7
Нестандартная длина и радиус TBE .....	8
Питающие элементы и торцевая крышка TBE .....	9
Токосъемные тележки .....	10-11
Компоненты системы .....	12
Сменный модуль токосъемных тележек TBE .....	13
Руководство по монтажу TBE .....	14-15
Пример монтажа троллейных шинопроводов TBE .....	16
<b>TBS</b>	
Общие технические характеристики .....	18-19
Система кодов заказов .....	20
Корпус из ПВХ TBS .....	21
Питающие элементы TBS .....	22-23
Токосъемные тележки .....	24-25
Компоненты системы .....	26-27
Сменный модуль токосъемных тележек TBS .....	28
Руководство по монтажу TBS .....	29-30
Монтаж питающих элементов TBS .....	31
Монтаж торцевой крышки TBS .....	32
Пример монтажа троллейных шинопроводов TBS .....	33
<b>TB</b>	
Общие технические характеристики .....	36-37
Система кодов заказов .....	38
Корпус из ПВХ TB .....	39
Питающие элементы TB .....	40-41
Токосъемные тележки .....	42
Компоненты системы .....	43-44
Сменный модуль токосъемных тележек TBS .....	45
Инструкция по монтажу TB .....	46-47
Руководство по монтажу питающего элемента и крышки TB .....	48
Пример монтажа троллейных шинопроводов TB .....	49
<b>КТ</b>	
Троллейные шинопроводы с корпусом из оцинкованной стали КТ .....	51
Компоненты системы .....	52



### Области применения:

- Подъемные устройства и мостовые краны
- Текстильная промышленность
  - Столы для раскроя ткани
  - Оборудование по переработке табака
- Подвижные сборочные линии
- Автоматизированные склады
- Другие аналогичные области

Проводники помещены в корпус из ПВХ, который не содержит галогены. Энергия передается по проводникам через щетки и поступает к тележкам, которые движутся по подвижному оборудованию, обеспечивая непрерывную подачу энергии к подвижному оборудованию.

Это исключает возможность аварийных ситуаций и неисправностей, связанных с подвижными кабелями.

### Предупреждение

Рекомендуется не использовать троллейную систему шинопроводов на открытом воздухе или в местах, подвергающихся воздействию прямых солнечных лучей, дождя или брызг воды. Если троллейный шинопровод будет использоваться на открытом воздухе, то система должна быть защищена навесом.



## ►► Общие технические характеристики

### Надежность

Благодаря тому, что в системе не используются подвижные кабели E-Line TBE является безопасным решением. Это исключает возможность аварийных ситуаций и неисправностей, связанных с подвижными кабелями.

### Безопасность персонала

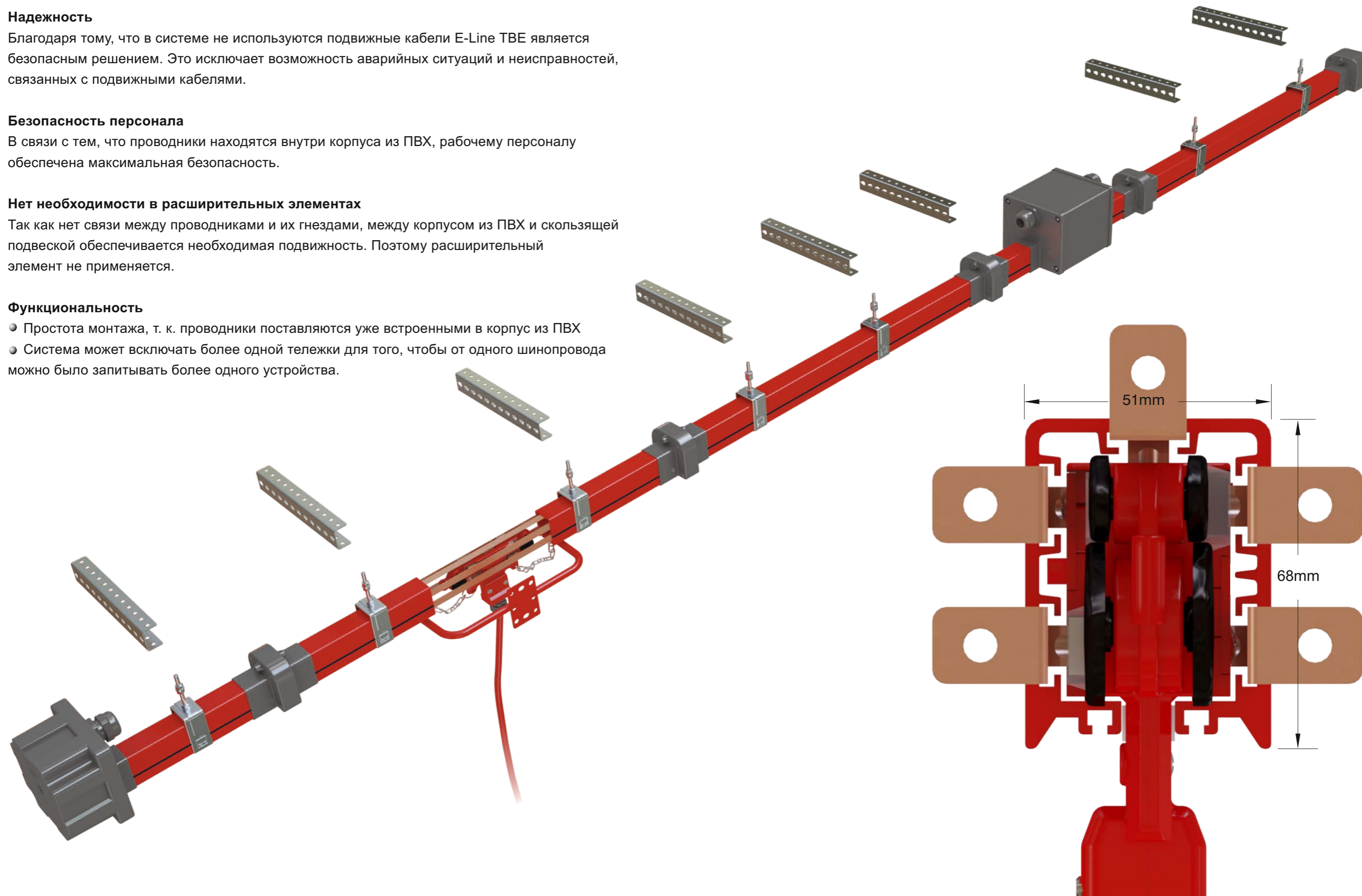
В связи с тем, что проводники находятся внутри корпуса из ПВХ, рабочему персоналу обеспечена максимальная безопасность.

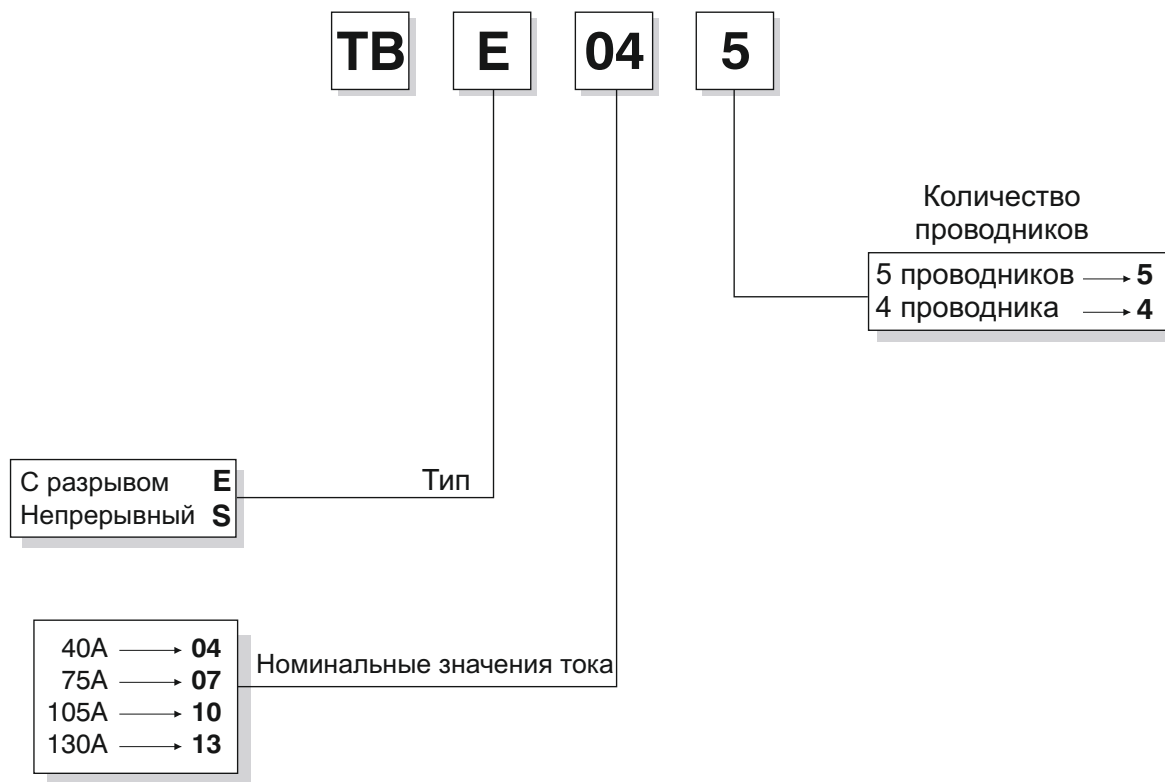
### Нет необходимости в расширительных элементах

Так как нет связи между проводниками и их гнездами, между корпусом из ПВХ и скользящей подвеской обеспечивается необходимая подвижность. Поэтому расширительный элемент не применяется.

### Функциональность

- Простота монтажа, т. к. проводники поставляются уже встроенными в корпус из ПВХ
- Система может включать более одной тележки для того, чтобы от одного шинпровода можно было запитывать более одного устройства.





## ►► Технические характеристики

Номинальный ток	(A)	40	75	105	130
Кол-во проводников	(Pcs)	4-5	4-5	4-5	4-5
Номинальное напряжение	(AC) (V)	400	400	400	400
Диэлектрические свойства	(kV/mm)	30	30	30	30
Частота	(Hz)	50/60	50/60	50/60	50/60
Сопротивление (20°C)	R <sub>20</sub> (mΩ/m)	1,290	1,163	0,760	0,573
Сопротивление (350C)	R <sub>35</sub> (mΩ/m)	1,484	1,343	0,879	0,659
Реактивное сопротивление	X (mΩ/m)	0,496	0,259	0,129	0,174
Полное сопротивление	Z (mΩ/m)	1,564	1,367	0,888	0,682
Стандартная длина	(m)	4	4	4	4

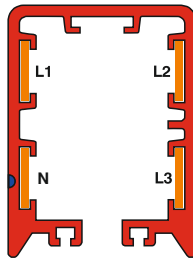
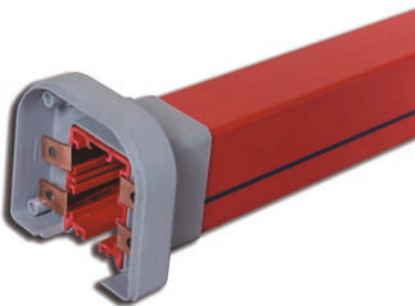
## ►► Корпус из ПВХ ТВЕ

Простота монтажа, т. к. проводники поставляются уже встроенными в корпус из ПВХ. Корпус имеет 5 стандартных каналов для подключения до 5 проводников.

Имеется предохранительная система, обеспечивающая единственно правильную установку токосъемной тележки.

- Имеется 5 каналов для проводников.
- Возможно использование 4 или 5 проводников в одном корпусе из ПВХ.
- Цвет: **красный**.
- Температурный диапазон: от -20 °С до +55 °С.
- Голубая линия с одной стороны корпуса символизирует нулевую установочную линию.
- Корпус из ПВХ имеет высокую противоударную прочность и не воспламеняется (UL 94 V0).
- Стандартная длина корпуса - 4 м.
- Свяжитесь с нами для поставки нестандартных секций.

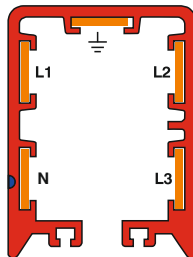
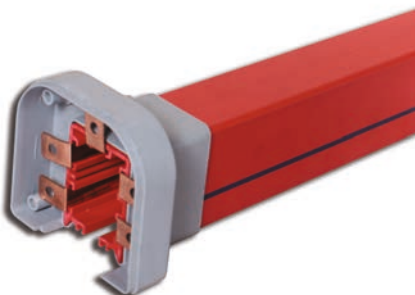
## ►► Троллейный шинопровод ТВЕ



4 м. Стандартный, 4 проводника в одном корпусе

### Троллейный шинопровод ТВЕ (4P)

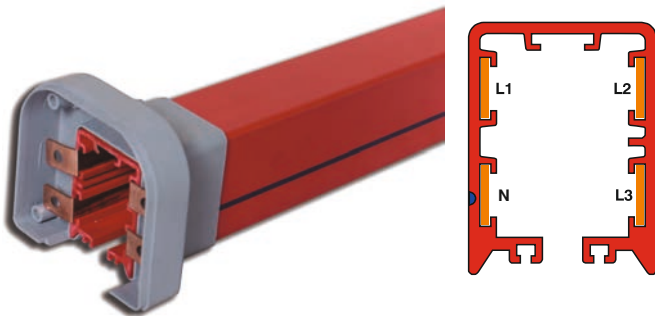
О п и с а н и е			Код заказа
ТВЕ 044	4P-40A	Троллейный шинопровод	3024446
ТВЕ 074	4P-75A	Троллейный шинопровод	3024449
ТВЕ 104	4P-105A	Троллейный шинопровод	3024447
ТВЕ 134	4P-130A	Троллейный шинопровод	3024448



4 м. Стандартный, 5 проводников в одном корпусе

### Троллейный шинопровод ТВЕ (5P)

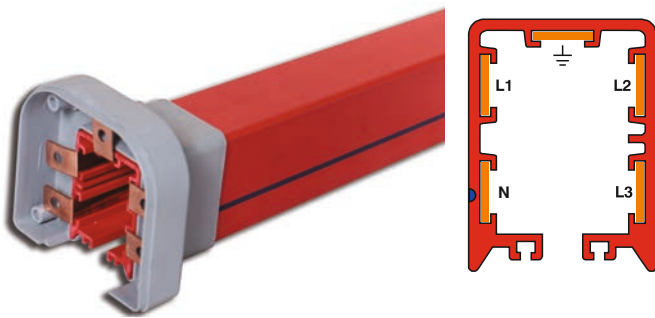
О п и с а н и е			Код заказа
ТВЕ 045	5P-40A	Троллейный шинопровод	3024435
ТВЕ 075	5P-75A	Троллейный шинопровод	3024436
ТВЕ 105	5P-105A	Троллейный шинопровод	3024437
ТВЕ 135	5P-130A	Троллейный шинопровод	3024438



4 проводника в одном корпусе,  
доступная длина: 1 и 2 м

### Троллейный шинопровод TBE нестандартной длины (4P)

	О п и с а н и е		Код заказа
TBE 044	4P-40A	Тролл. шинопровод нестандарт. длины	3024473
TBE 074	4P-75A	Тролл. шинопровод нестандарт. длины	3024475
TBE 104	4P-105A	Тролл. шинопровод нестандарт. длины	3024477
TBE 134	4P-130A	Тролл. шинопровод нестандарт. длины	3027779



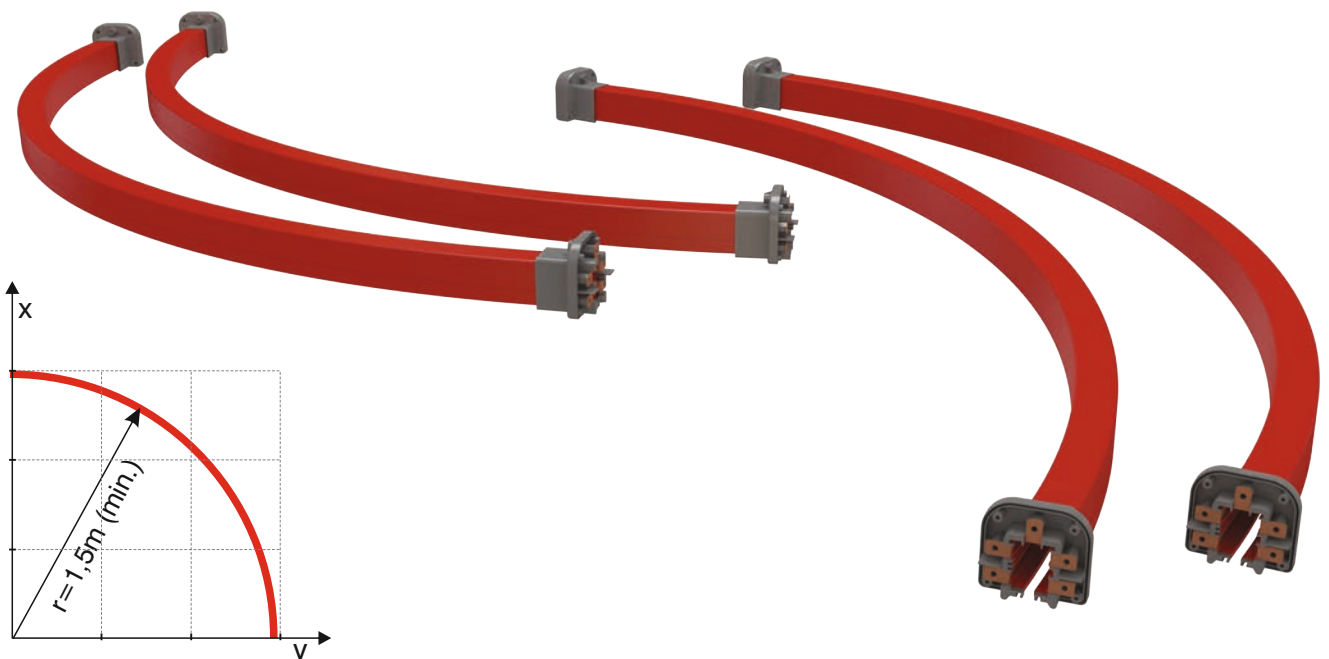
5 проводников в одном корпусе,  
доступная длина: 1 и 2 м

### Троллейный шинопровод TBE нестандартной длины (5P)

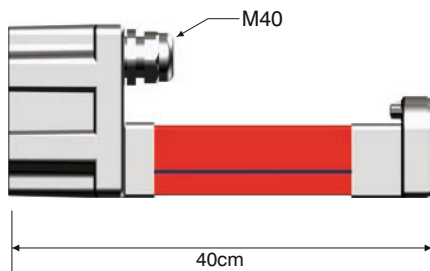
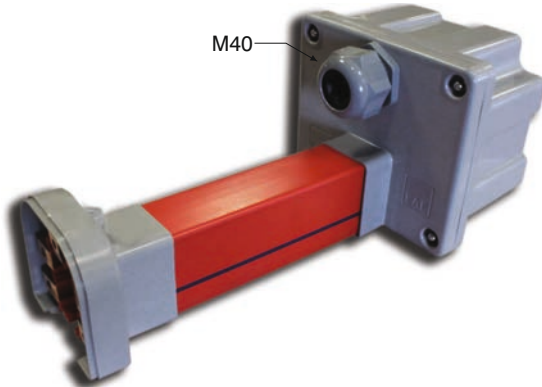
	О п и с а н и е		Код заказа
TBE 045	5P-40A	Тролл. шинопровод нестандарт. длины	3024474
TBE 075	5P-75A	Тролл. шинопровод нестандарт. длины	3024476
TBE 105	5P-105A	Тролл. шинопровод нестандарт. длины	3024478
TBE 135	5P-130A	Тролл. шинопровод нестандарт. длины	3024480

## ▶▶ Изогнутый троллейный шинопровод

Имеет минимальный радиус изгиба по вертикальной оси 1,5 м.



Питающий элемент TBE



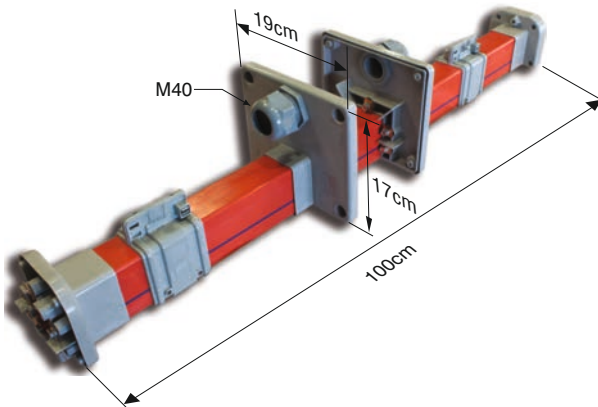
### Питающие элементы TBE (4P)

О п и с а н и е			Код заказа
TBE 044	4P-40A	Питающий элемент	3024431
TBE 074	4P-75A	Питающий элемент	3024432
TBE 104	4P-105A	Питающий элемент	3024433
TBE 134	4P-130A	Питающий элемент	3024434

### Питающие элементы TBE (5P)

О п и с а н и е			Код заказа
TBE 045	5P-40A	Питающий элемент	3024459
TBE 075	5P-75A	Питающий элемент	3024423
TBE 105	5P-105A	Питающий элемент	3024424
TBE 135	5P-130A	Питающий элемент	3024445

Питающий линейный элемент TBE



### Питающие линейные элементы TBE (4P)

О п и с а н и е			Код заказа
TBE 044	4P-40A	Питающий линейный элемент	3024439
TBE 074	4P-75A	Питающий линейный элемент	3024440
TBE 104	4P-105A	Питающий линейный элемент	3024441
TBE 134	4P-130A	Питающий линейный элемент	3024442

### Питающие линейные элементы TBE (5P)

О п и с а н и е			Код заказа
TBE 045	5P-40A	Питающий линейный элемент	3024460
TBE 075	5P-75A	Питающий линейный элемент	3024425
TBE 105	5P-105A	Питающий линейный элемент	3024426
TBE 135	5P-130A	Питающий линейный элемент	3024427

Торцевая крышка

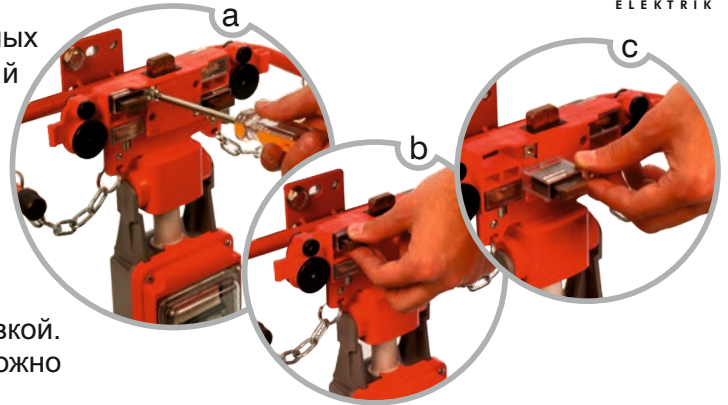


### Торцевая крышка TBE

О п и с а н и е		Код заказа
Торцевая крышка TBE		3024420

## ►► Токосъемные тележки

- Двигатели подвижных или стационарных установок питаются от токосъемной тележки.
- К подвижной установке крепится ручка, благодаря которой перемещается тележка.
- Тележка перемещается вместе с установкой. Неисправные или изношенные щетки можно легко заменить.



Токосъемник ТВ5-У  
(одинарный)

### Токосъемники ТВ5-У с кабелем (4P)

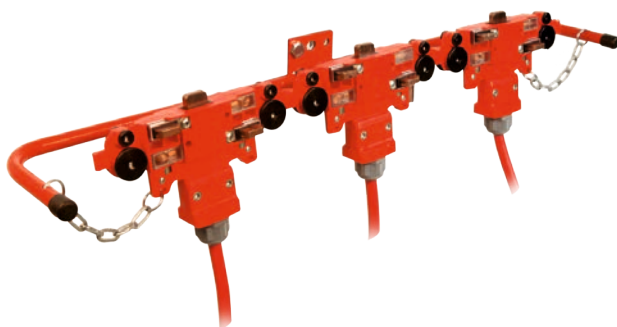
О п и с а н и е		Код заказа
4P-35A	Токосъемник ТВ5-У с кабелем (одинарный)	3024385
4P-70A	Токосъемник ТВ5-У с кабелем (двойной)	3024386
4P-105A	Токосъемник ТВ5-У с кабелем (тройной)	3024387



Токосъемник ТВ5-У  
(двойной)

### Токосъемники ТВ5-У с кабелем (5P)

О п и с а н и е		Код заказа
4P-35A	Токосъемник ТВ5-У с кабелем (одинарный)	3024376
4P-70A	Токосъемник ТВ5-У с кабелем (двойной)	3024377
4P-105A	Токосъемник ТВ5-У с кабелем (тройной)	3024378



Токосъемник ТВ5-У  
(тройной)

- 4/5 X 4мм<sup>2</sup> станд. кабель длиной 2 м для токосъемника ТВ5-У.
- Используется уплотнение M25.



Токосъемник с блоком плавких предохранителей (одинарный)

### Токосъемники TB5-Y с блоком плавких предохранителей (4P)

О п и с а н и е		Код заказа
4P-35A	TB5-Y Токосъемник с блоком плавких предохранителей (одинарный)	3024382
4P-70A	TB5-Y Токосъемник с блоком плавких предохранителей (двойной)	3024383
4P-105A	TB5-Y Токосъемник с блоком плавких предохранителей (тройной)	3024384



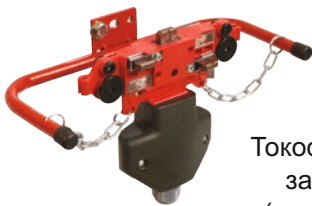
Токосъемник с блоком плавких предохранителей (двойной)

### Токосъемники TB5-Y с блоком плавких предохранителей (5P)

О п и с а н и е		Код заказа
5P-35A	TB5-Y Токосъемник с блоком плавких предохранителей (одинарный)	3024373
5P-70A	TB5-Y Токосъемник с блоком плавких предохранителей (двойной)	3024374
5P-105A	TB5-Y Токосъемник с блоком плавких предохранителей (тройной)	3024375



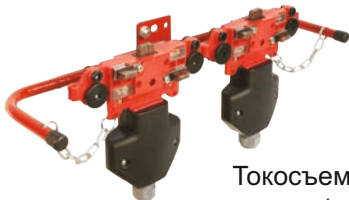
Токосъемник с блоком плавких предохранителей (тройной)



Токосъемник с зажимом (одинарный)

### Токосъемники TB5-Y с зажимом (4P)

О п и с а н и е		Код заказа
4P-35A	Токосъемник TB5-Y с зажимом (одинарный)	3024388
4P-70A	Токосъемник TB5-Y с зажимом (двойной)	3024389
4P-105A	Токосъемник TB5-Y с зажимом (тройной)	3024390



Токосъемник с зажимом (двойной)

### Токосъемники TB5-Y с зажимом (5P)

О п и с а н и е		Код заказа
5P-35A	Токосъемник TB5-Y с зажимом (одинарный)	3024379
5P-70A	Токосъемник TB5-Y с зажимом (двойной)	3024380
5P-105A	Токосъемник TB5-Y с зажимом (тройной)	3024381



Токосъемник с зажимом (тройной)



Пластиковая скользящая подвеска TB5

### Пластиковая скользящая подвеска TB5

Описание	Код заказа
Пластиковая скользящая подвеска TB5	1003664

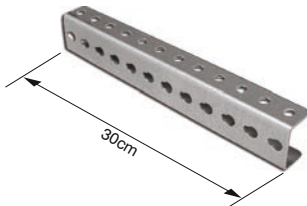


Стальная скользящая подвеска TB5

### Стальная скользящая подвеска TB5

Описание	Код заказа
Стальная скользящая подвеска TB5	1005954

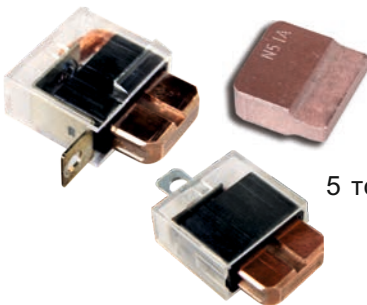
- 1000–1300 мм: для всех значений тока при температурах свыше 40° С
- 1300–1500 мм: для всех значений тока при температурах менее 40° С



Подвесная скоба TB

### Подвесная скоба TB

Описание	Код заказа
Подвесная скоба TB	3025153



5 токосъемных щеток

### Токосъемные щетки TB5

Описание	Код заказа
Токосъемная щетка фазы TB5-Y	3024371
Токосъемная щетка нейтрали TB5-Y	3024372
Токосъемная щетка TB5	1002256



Монтажное приспособление для резинового уплотнения TB5

### Монтажное приспособление для резинового уплотнения TB5

Описание	Код заказа
Монтажное приспособление для резинового уплотнения TB5	3024455



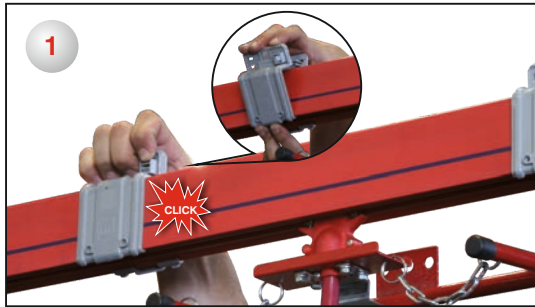
TB Уплотнение TB

### Уплотнение TB

Описание	Код заказа
Уплотнение TB	1000810

Этот модуль используется для снятия установленной тележки или монтажа дополнительной тележки, когда для работы требуется более одной тележки.

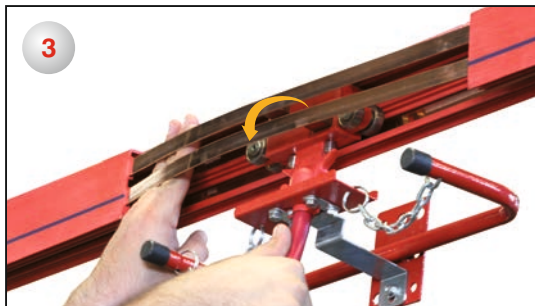
**⚠ Внимание:** Перед открытием корпуса шинопровода следует отключить его от сети.



Раскрутите болты, скрепляющие соединительный элемент.



Снимите корпус из ПВХ, как показано на рисунке.



Сместите проводники вручную и снимите токосъемник из положения, в котором он установлен.



Для монтажа тележки следуйте описанным действиям в обратном порядке.

Модуль можно достать, сделав в корпусе из ПВХ надрез длиной 50 см. Токосъемник TBE расположен между двумя соединительными элементами.

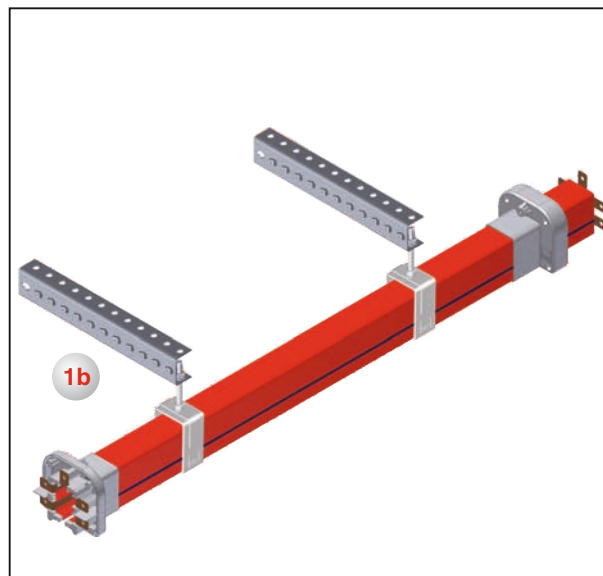
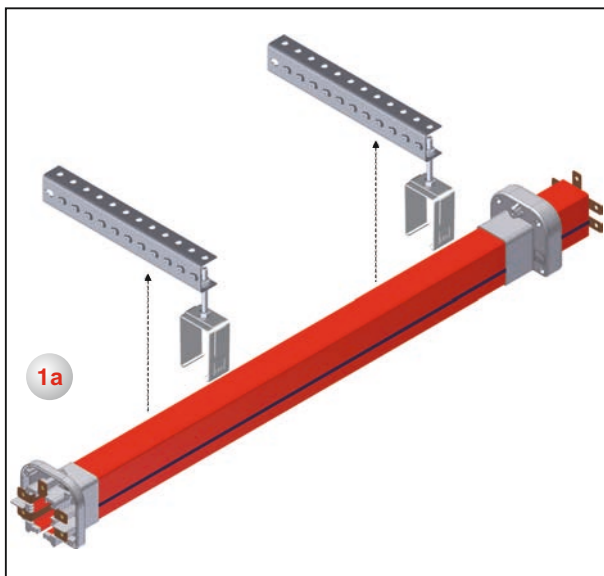
### Сменный модуль токосъемников TBE (4P)

О п и с а н и е			Код заказа
TBE 044	4P-40A	Сменный модуль	3024558
TBE 074	4P-75A	Сменный модуль	3024897
TBE 104	4P-105A	Сменный модуль	3024898
TBE 134	4P-130A	Сменный модуль	3024899

### Сменный модуль токосъемников TBE (5P)

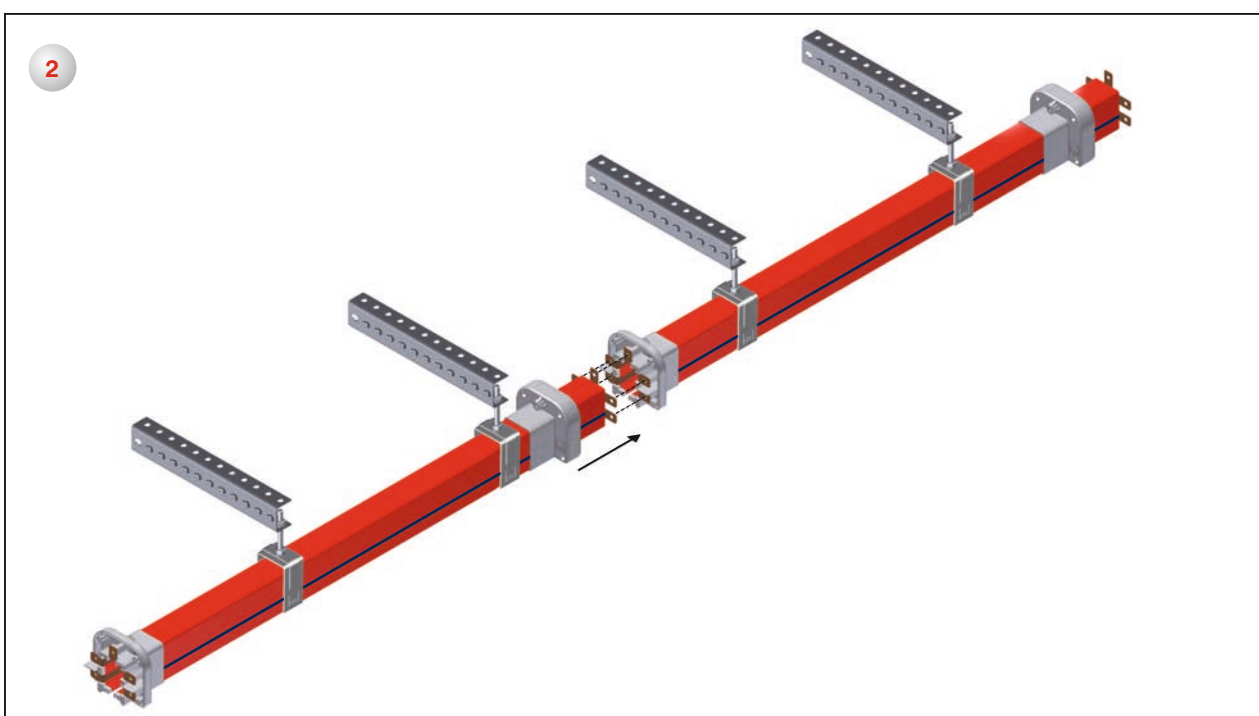
О п и с а н и е			Код заказа
TBE 045	5P-40A	Сменный модуль	3024421
TBE 075	5P-75A	Сменный модуль	3024428
TBE 105	5P-105A	Сменный модуль	3024429
TBE 135	4P-130A	Сменный модуль	3024430

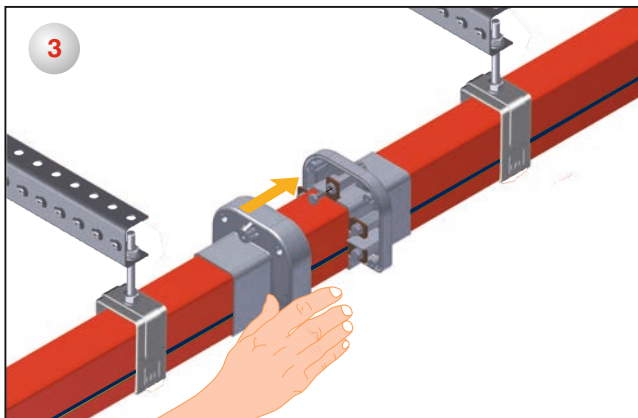
Опоры подвески крепятся к потолку или балкам вдоль направления движения на расстоянии 1,3 м ~ 1,5 друг относительно друга. Скользящие подвески крепятся на подвесных скобах.



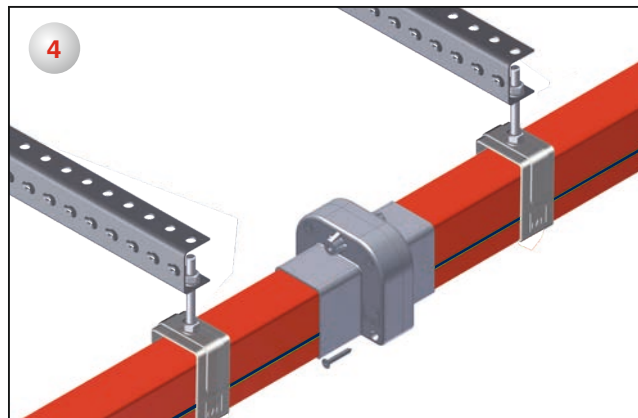
Секции корпуса из ПВХ длиной 4 м с установленными проводниками крепятся к скользящим подвескам с помощью зажимов

**и выравниваются друг относительно друга по голубой (нулевой) линии сбоку корпуса.**



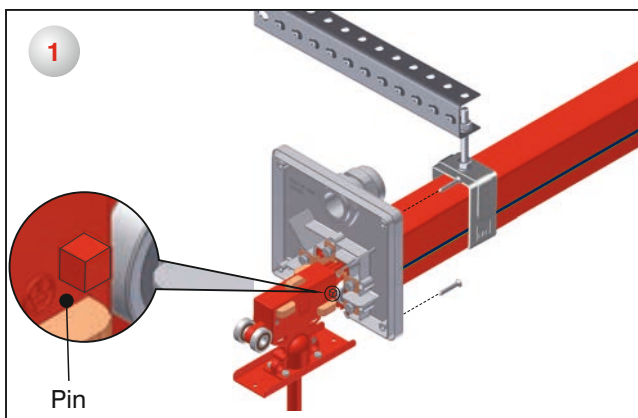


Проводники в корпусе длиной 4 м соединяются с помощью болтов на стыках, они защищены пластиковыми стыковыми крышками.

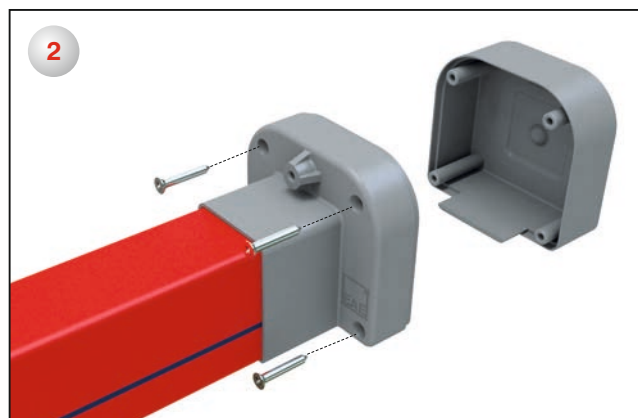


Монтаж завершается после затяжки винтов в стыковых крышках

## ▶▶ Торцевая Крышка Tbe



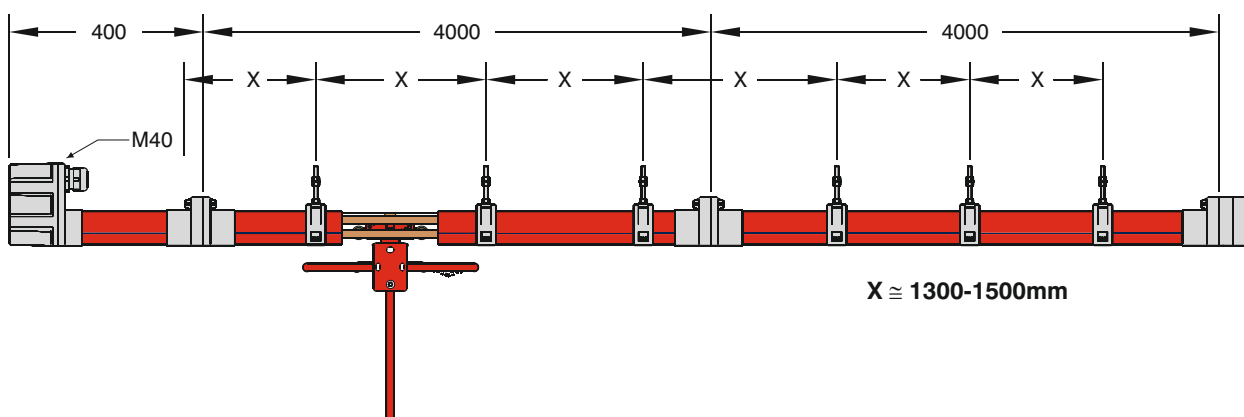
Перед установкой торцевой крышки необходимо осуществить монтаж тележки в систему. (Необходимо добиться соосности центровочного штифта и отверстия в корпусе, благодаря этому тележка будет установлена правильно.)



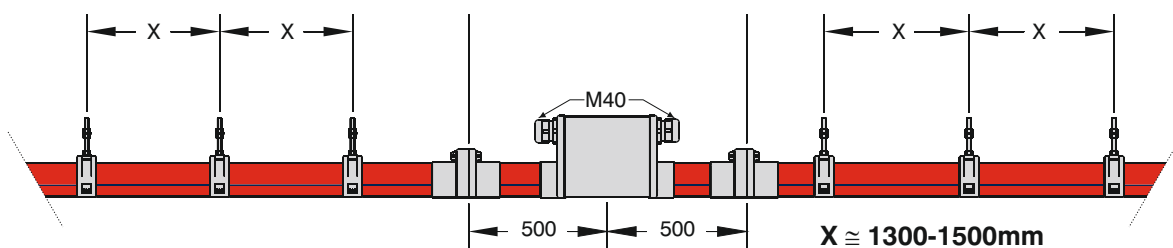
Затем торцевая крышка устанавливается на место.

## Пример монтажа шинопроводов TBE

Пример с питающим элементом



Пример с питающим линейным элементом



Перечень компонентов		
Позиция	Компонент	Количество

Компания :	
Проект :	
Проект № :	
Имя :	
Дата :	
Подпись :	

**EAE**

## ►► Общие технические характеристики

### Надежность

В виду отсутствия подвижных кабелей исключаются несчастные случаи и неисправности, связанные с проблемами у кабелей.

### Безопасность персонала

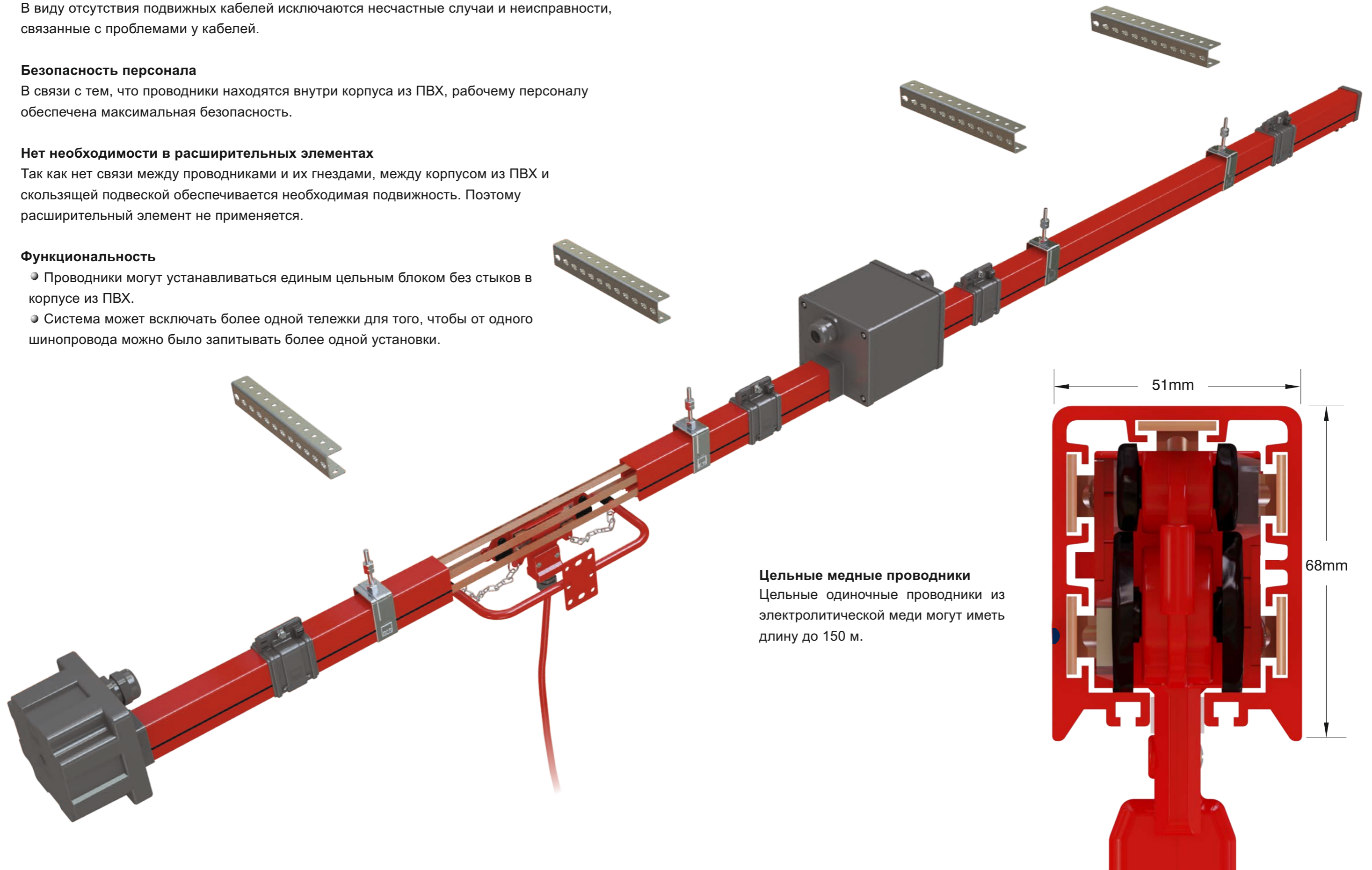
В связи с тем, что проводники находятся внутри корпуса из ПВХ, рабочему персоналу обеспечена максимальная безопасность.

### Нет необходимости в расширительных элементах

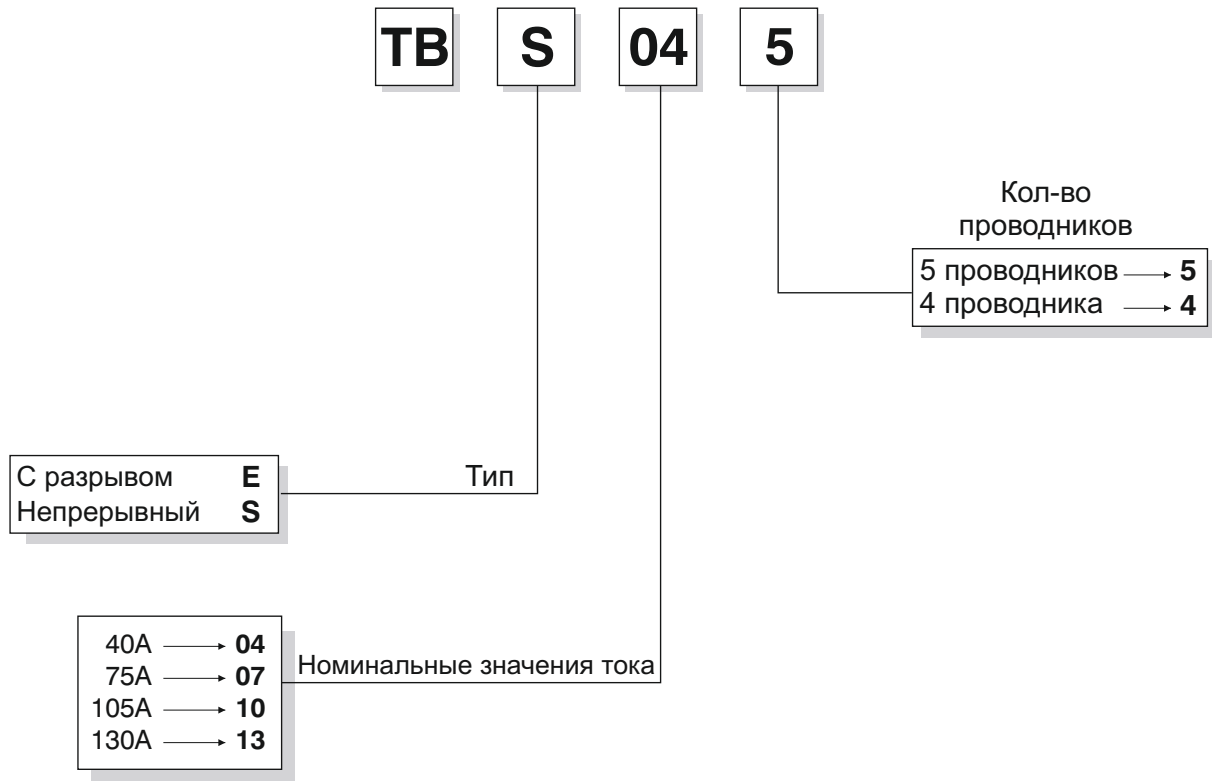
Так как нет связи между проводниками и их гнездами, между корпусом из ПВХ и скользящей подвеской обеспечивается необходимая подвижность. Поэтому расширительный элемент не применяется.

### Функциональность

- Проводники могут устанавливаться единым цельным блоком без стыков в корпусе из ПВХ.
- Система может включать более одной тележки для того, чтобы от одного шинопровода можно было запитывать более одной установки.



**Цельные медные проводники**  
Цельные одиночные проводники из электролитической меди могут иметь длину до 150 м.



## ►► Технические характеристики

Номинальный ток (A)		40	75	105	130
Кол-во проводников (Pcs)		4-5	4-5	4-5	4-5
Номинальное напряжение (AC) (V)		400	400	400	400
Диэлектрические свойства (kV/mm)		30	30	30	30
Частота (Hz)		50/60	50/60	50/60	50/60
Сопротивление (20°C) $R_{20}$ (mΩ/m)		1,290	1,163	0,760	0,573
Сопротивление (35°C) $R_{35}$ (mΩ/m)		1,484	1,343	0,879	0,659
Реактивное сопротивление X (mΩ/m)		0,496	0,259	0,129	0,174
Полное сопротивление Z (mΩ/m)		1,564	1,367	0,888	0,682
Стандартная длина (m)		4	4	4	4

## ►► Корпус из ПВХ TBS

Корпус имеет 5 стандартных каналов для подключения до 5 проводников.

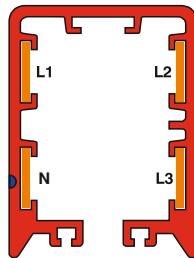
Имеется предохранительная система, обеспечивающая единственно правильную установку токосъемной тележки.

- Имеется 5 каналов для проводников.
- Возможно использование 4 или 5 проводников.
- Цвет: **красный**.
- Температурный диапазон: от -20 °С до +55 °С.
- Голубая линия с одной стороны корпуса символизирует нулевую установочную линию.
- Корпус из ПВХ имеет высокую противоударную прочность и не воспламеняется (UL 94 V0).
- Стандартная длина корпуса – 4 м.
- Свяжитесь с нами для поставки нестандартных секций.

## ►► Троллейный шинопровод TBS



4 м. Стандартный, 4 проводника в одном корпусе

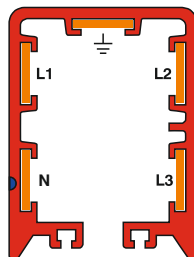


### Троллейный шинопровод TBS (4P)

О п и с а н и е			Код заказа
TBS 044	4P-40A	Троллейный шинопровод	3024465
TBS 074	4P-75A	Троллейный шинопровод	3024466
TBS 104	4P-105A	Троллейный шинопровод	3024467
TBS 134	4P-130A	Троллейный шинопровод	3024468



4 м. Стандартный, 5 проводников в одном корпусе

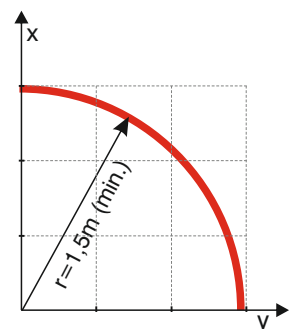


### Троллейный шинопровод TBS (5P)

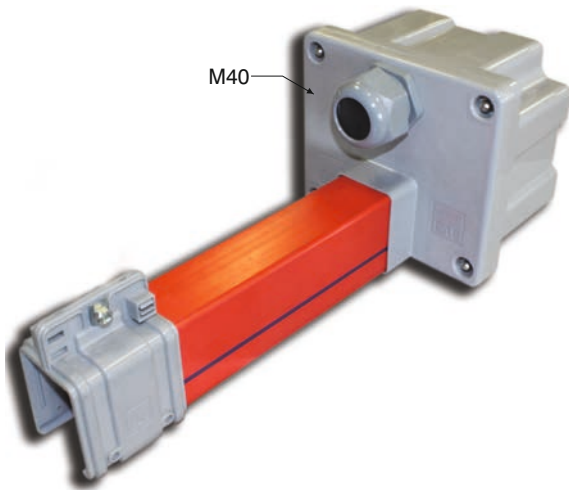
О п и с а н и е			Код заказа
TBS 045	5P-40A	Троллейный шинопровод	3024461
TBS 075	5P-75A	Троллейный шинопровод	3024462
TBS 105	5P-105A	Троллейный шинопровод	3024463
TBS 135	5P-130A	Троллейный шинопровод	3024464

## ►► Изогнутый троллейный шинопровод

Имеет минимальный радиус изгиба по вертикальной оси 1,5 м.

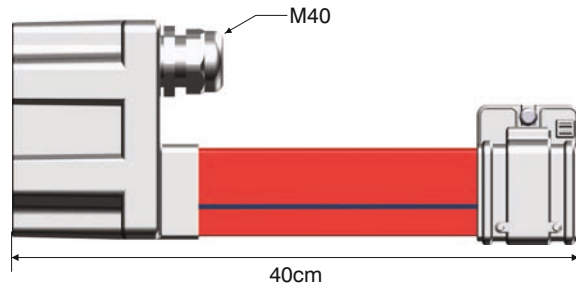


Питающий элемент TBS

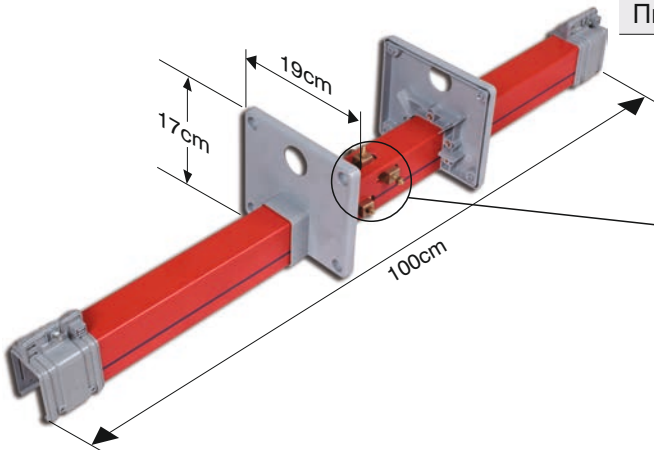


Питающий элемент TBS

О п и с а н и е	Код заказа
Питающий элемент TBS	3024457



Питающий линейный элемент TBS – 1 (непрерывный тип)



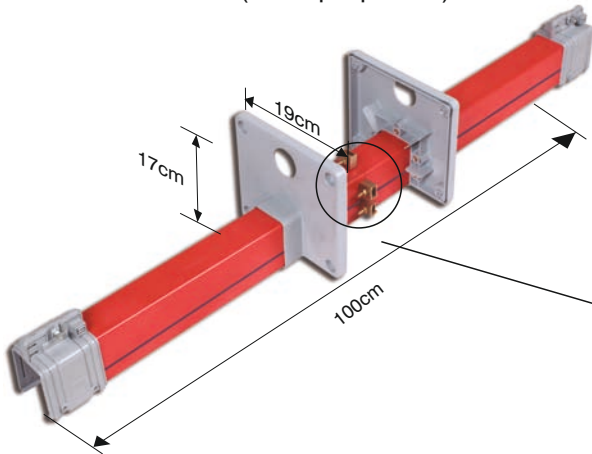
Питающий линейный элемент TBS – 1 (непрерывный тип)

О п и с а н и е	Код заказа
Питающий линейный элемент TBS – 1	3024458



Корпус из ПВХ этого элемента имеет 5 отверстий по длине. Он крепится на опоре с помощью двух подвесных зажимов. Целые медные проводники проходят через клеммы питания, которые затем соединяются с проводниками. Затем кабели питания соединяются с клеммами.

Питающий линейный элемент TBS – 2 (тип с разрывом)



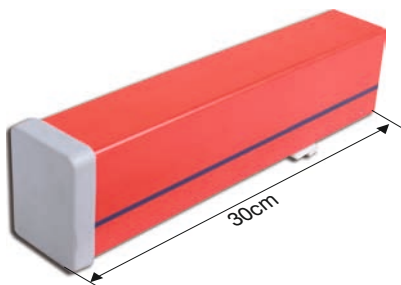
Питающий линейный элемент TBS – 2 (тип с разрывом)

О п и с а н и е	Код заказа
Питающий линейный элемент TBS – 2	3024472



Элемент состоит из двух деталей корпуса длиной 500 мм с пятью отверстиями на стыке. Медные проводники, удаленные на расстояние 25 мм от конца корпуса, сгибаются на 90° и присоединяются к клеммам. Затем кабели питания соединяются с клеммами.

Торцевая крышка TBS

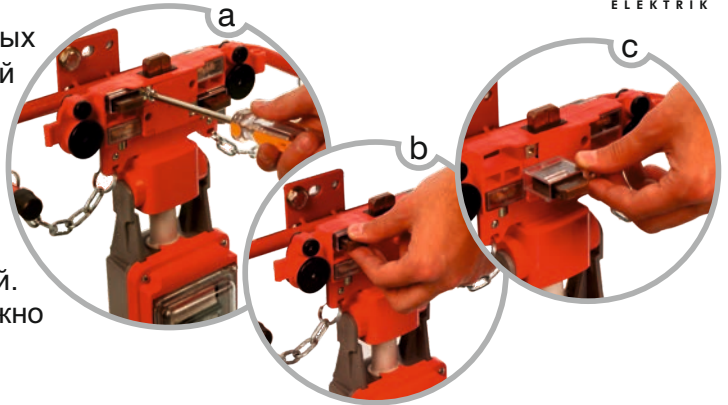


Торцевая крышка TBS

О п и с а н и е	Код заказа
Торцевая крышка TBS	3024419

## ►► Токосъемные тележки

- Двигатели подвижных или стационарных установок питаются от токосъемной тележки.
- К подвижной установке крепится ручка, благодаря которой перемещается тележка.
- Тележка перемещается вместе с установкой. Неисправные или изношенные щетки можно легко заменить.



Токосъемник TB5-Y  
(одинарный)

### Токосъемники TB5-Y с кабелем (4P)

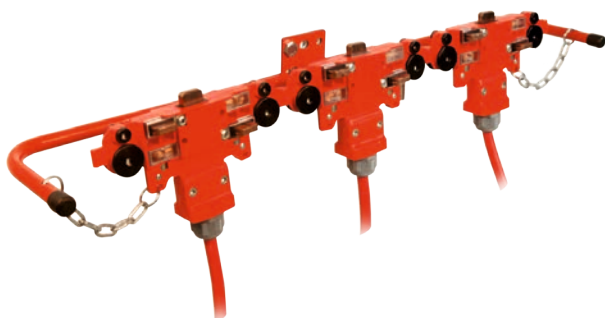
О п и с а н и е	Код заказа
4P-35A Токосъемник TB5-Y с кабелем (одинарный)	3024385
4P-70A Токосъемник TB5-Y с кабелем (двойной)	3024386
4P-105A Токосъемник TB5-Y с кабелем (тройной)	3024387



Токосъемник TB5-Y  
(двойной)

### Токосъемники TB5-Y с кабелем (5P)

О п и с а н и е	Код заказа
4P-35A TB5-Y Токосъемник TB5-Y с кабелем (одинарный)	3024376
4P-70A Токосъемник TB5-Y с кабелем (двойной)	3024377
4P-105A Токосъемник TB5-Y с кабелем (тройной)	3024378



Токосъемник TB5-Y  
(тройной)

- 4/5 X 4мм2 станд. кабель длиной 2 м для токосъемника TB5-Y.
- Используется уплотнение M25.



Токосъемник с блоком плавких предохранителей (одинарный)

### Токосъемники TB5-Y с блоком плавких предохранителей (4P)

О п и с а н и е		Код заказа
4P-35A	TB5-Y Токосъемник с блоком плавких предохранителей (одинарный)	3024382
4P-70A	TB5-Y Токосъемник с блоком плавких предохранителей (двойной)	3024383
4P-105A	TB5-Y Токосъемник с блоком плавких предохранителей (тройной)	3024384



Токосъемник с блоком плавких предохранителей (двойной)

### Токосъемники TB5-Y с блоком плавких предохранителей (5P)

О п и с а н и е		Код заказа
5P-35A	TB5-Y Токосъемник с блоком плавких предохранителей (одинарный)	3024373
5P-70A	TB5-Y Токосъемник с блоком плавких предохранителей (двойной)	3024374
5P-105A	TB5-Y Токосъемник с блоком плавких предохранителей (тройной)	3024375



Токосъемник с блоком плавких предохранителей (тройной)



Токосъемник с зажимом (одинарный)

### Токосъемники TB5-Y с зажимом (4P)

О п и с а н и е		Код заказа
4P-35A	Токосъемник TB5-Y с зажимом (одинарный)	3024388
4P-70A	Токосъемник TB5-Y с зажимом (двойной)	3024389
4P-105A	Токосъемник TB5-Y с зажимом (тройной)	3024390



Токосъемник с зажимом (двойной)

### Токосъемники TB5-Y с зажимом (5P)

О п и с а н и е		Код заказа
5P-35A	Токосъемник TB5-Y с зажимом (одинарный)	3024379
5P-70A	Токосъемник TB5-Y с зажимом (двойной)	3024380
5P-105A	Токосъемник TB5-Y с зажимом (тройной)	3024381



Токосъемник с зажимом (тройной)



Пластиковая скользящая подвеска TB5

### Пластиковая скользящая подвеска TB5

Описание	Код заказа
Пластиковая скользящая подвеска TB5	1003664

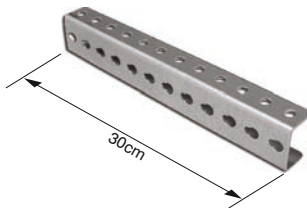


Стальная скользящая подвеска TB5

### Стальная скользящая подвеска TB5

Описание	Код заказа
Стальная скользящая подвеска TB5	1005954

- 1000–1300 мм: для всех значений тока при температурах свыше 40° С
- 1300–1500 мм: для всех значений тока при температурах менее 40° С



Подвесная скоба TB

### Подвесная скоба TB

Описание	Код заказа
Подвесная скоба TB	3025153



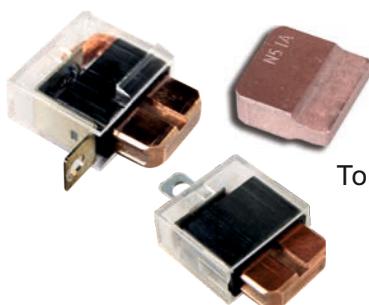
Соединительный элемент TBS

### Соединительный элемент TBS

Описание	Код заказа
Соединительный элемент TBS	1003663



Уплотнение СКЭП



Токоъемные щетки TB5

### Токоъемные щетки TB5

Описание	Код заказа
Токоъемная щетка фазы TB5-Y	3024371
Токоъемная щетка нейтрали TB5-Y	3024372
Токоъемная щетка TB5	1002256



Монтажное приспособление для проводников TBS

### Монтажное приспособление для проводников TBS

О п и с а н и е	Код заказа
Монтажное приспособление для проводников TBS	3024456



Кассета для соединения проводников ТВ

### Кассета для соединения проводников ТВ

О п и с а н и е	Код заказа
Кассета для соединения проводников ТВ	3025151



Монтажное приспособление для резинового уплотнения TB5

### Монтажное приспособление для резинового уплотнения TB5

О п и с а н и е	Код заказа
Монтажное приспособление для резинового уплотнения TB5	3024455




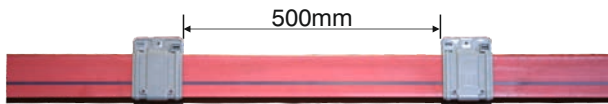
Уплотнение ТВ

### Уплотнение ТВ

О п и с а н и е	Код заказа
Уплотнение ТВ	1000810

Этот модуль используется для снятия установленной тележки или монтажа дополнительной тележки, когда для работы требуется более одной тележки.

 **Внимание:** Перед открытием корпуса шинопровода следует отключить шинопровод от сети.

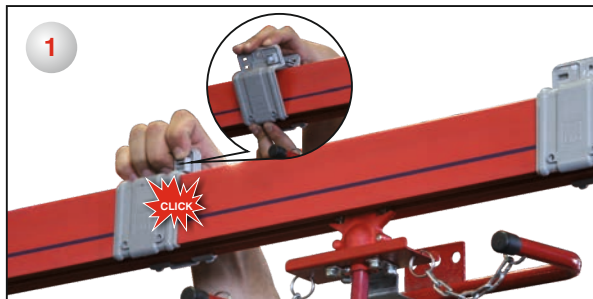


Сменный модуль токосъемников TBS

### Сменный модуль токосъемников TBS

О п и с а н и е	Код заказа
Сменный модуль TBS	3024471

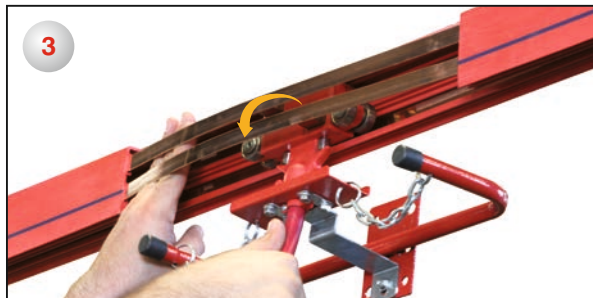
Модуль можно достать, сделав в корпусе из ПВХ надрез длиной 50 см. Токосъемник TBS расположен между двумя соединительными элементами.



1 Раскрутите болты, скрепляющие соединительный элемент



2 Снимите корпус из ПВХ, как показано на рисунке.



3 Сместите проводники вручную и удалите токосъемник из положения, в котором он установлен.



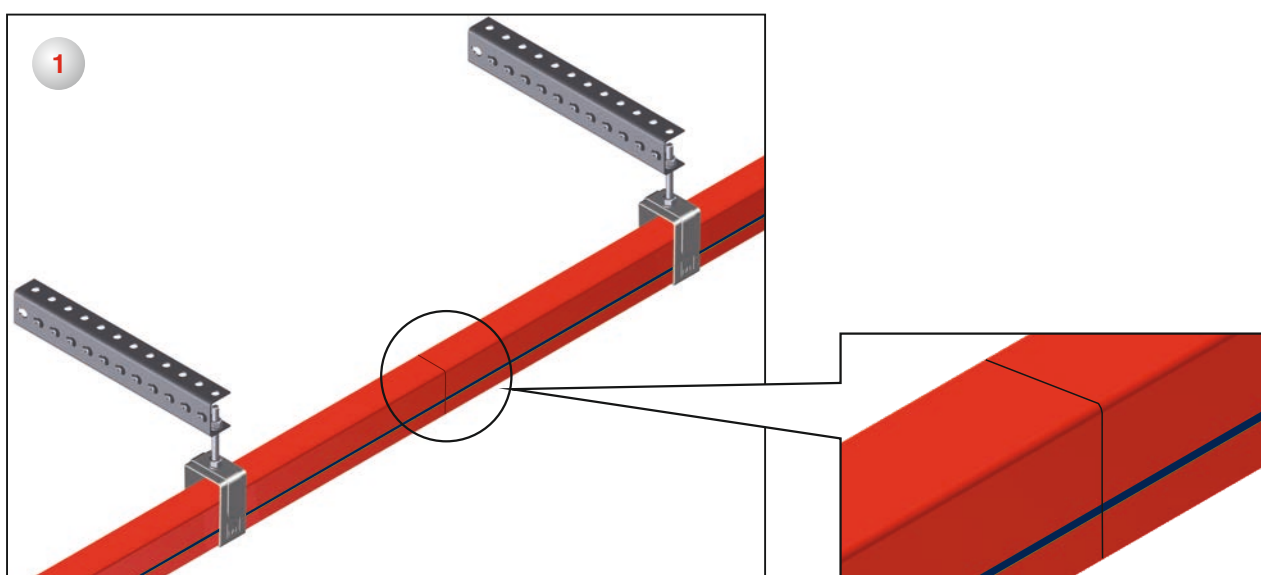
4 Для монтажа токосъемника следуйте описанным действиям в обратном порядке.

Опоры подвески крепятся к потолку или балкам вдоль направления движения на расстоянии 1,3 м ~ 1,5 друг относительно друга. Скользящие подвески крепятся на подвесных скобах.

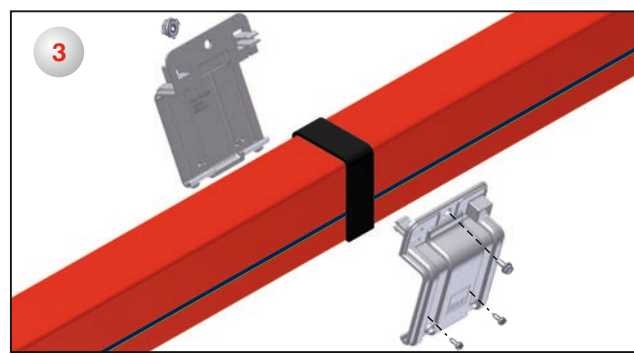
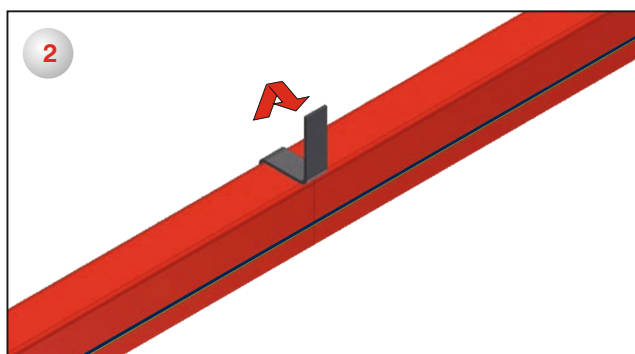


Секции корпуса из ПВХ длиной 4 м с установленными проводниками крепятся к скользящим подвескам с помощью зажимов

**и выравниваются друг относительно друга по голубой (нулевой) линии сбоку корпуса.**

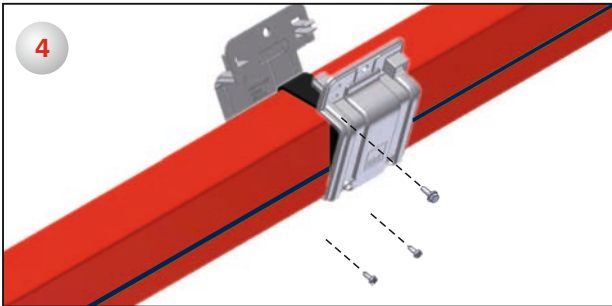


Секции корпуса из ПВХ соединяются вместе при помощи самоклеющейся основы уплотнения СКЭП и соединительного элемента.

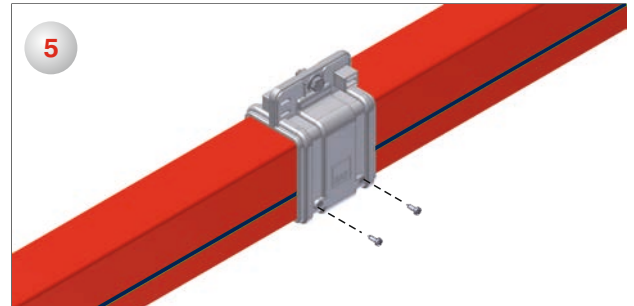


Они прижимаются друг к другу встык и склеиваются при помощи самоклеющегося уплотнения.

Секции корпуса из ПВХ прижимаются друг к другу встык и склеиваются при помощи самоклеющегося уплотнения. Стык скрепляется с помощью соединительного элемента TBS.

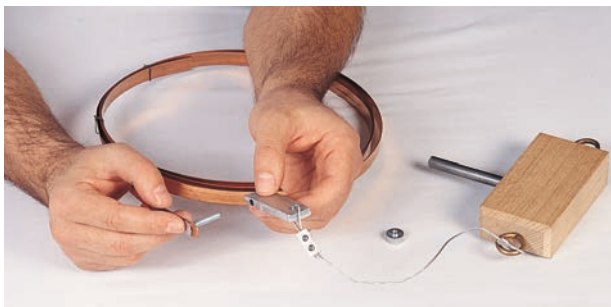
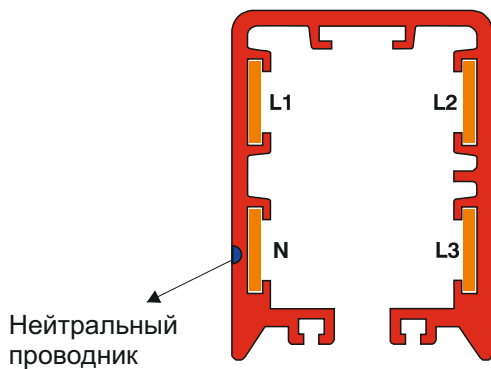


Части соединительного элемента скрепляются между собой с помощью уплотнения СКЭП.



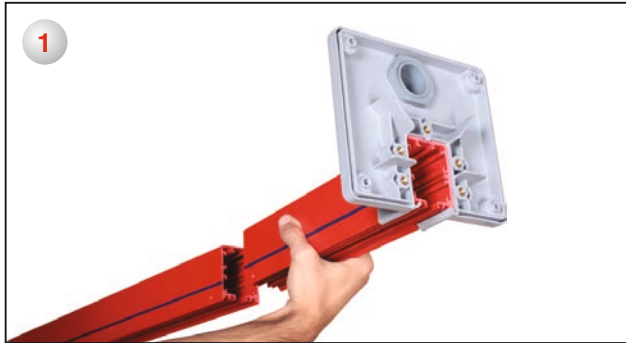
Выступы соединительного элемента вставляются друг в друга и крепятся винтами к корпусу из ПВХ.

Медные проводники поставляются в виде цельного рулона и устанавливаются в каналы внутри корпуса с помощью монтажных инструментов. Для системы с четырьмя проводниками их необходимо установить, как показано на рисунке.

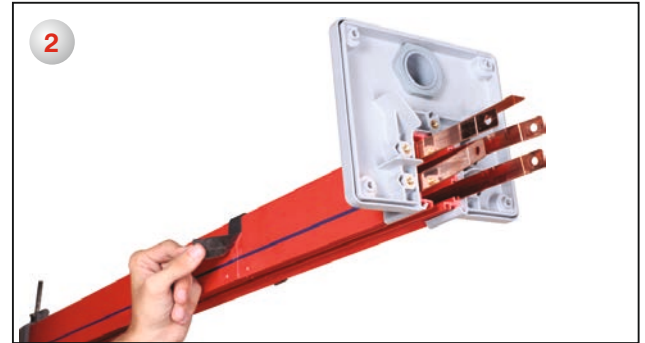


Необходимо добиться соосности центровочного штифта и отверстия в корпусе, благодаря этому тележка будет установлена правильно.

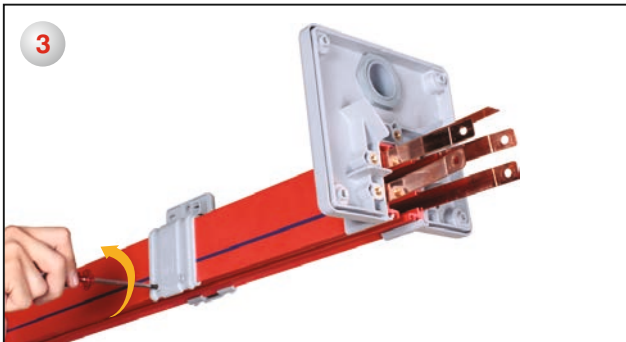
Медные проводники соединяются друг с другом в точке стыка элементов. (Питающий элемент необходимо закрепить в точке стыка.)



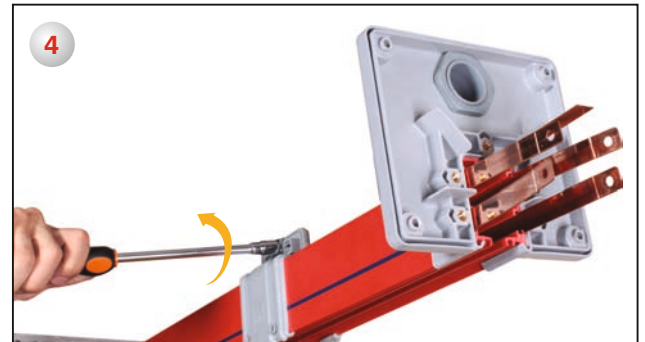
1 Питающий элемент выравнивается по основной линии.



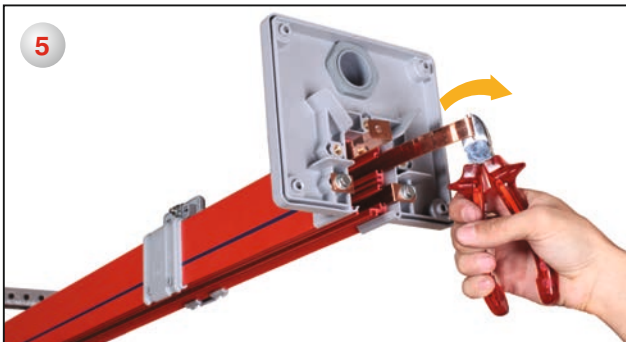
2 Точка стыка закрывается самоклеющейся основой СКЭП.



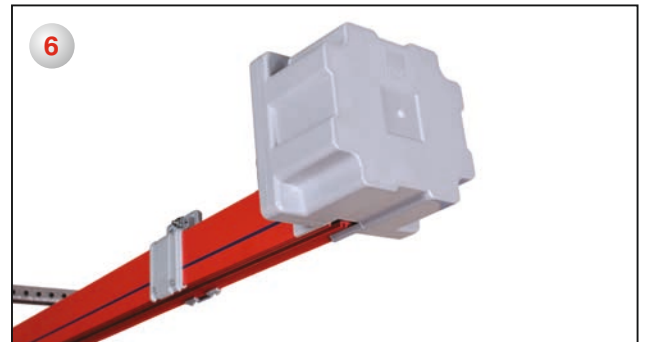
3 Затягиваются винты, скрепляющие соединительный элемент и корпус из ПВХ.



4 Для крепления корпуса из ПВХ к опорам подвески в соединительный элемент вставляется резьбовая шпилька.

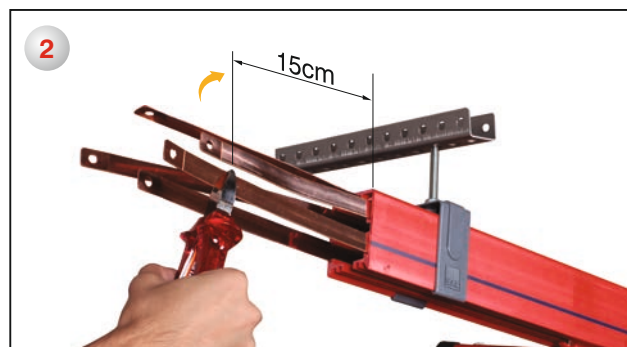


5 Проводники сгибаются на 90° и вставляются в корпус из ПВХ.

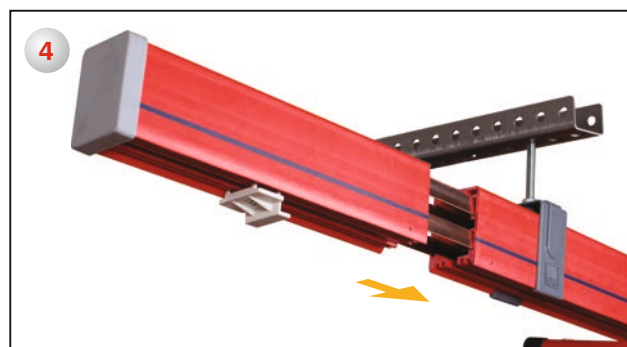


6 Крышка подающего элемента крепится с помощью гаек. Монтаж завершен.

Перед монтажом торцевой крышки все проводники подгоняются по длине так, чтобы они выступали из корпуса из ПВХ не более чем на 15 см. Монтируется тележка, а торцевая крышка крепится с помощью соединительного элемента.



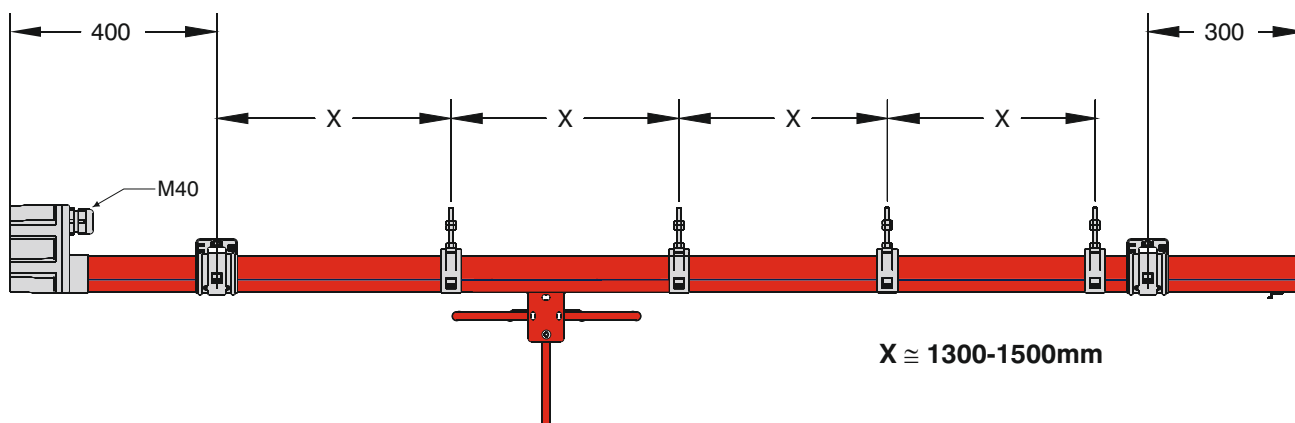
Перед установкой последнего элемента обрежьте медные проводники.



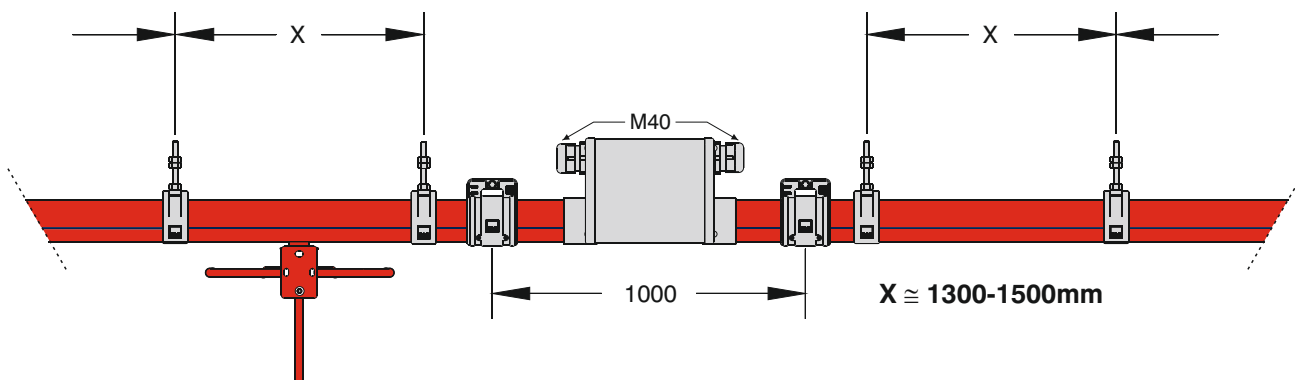
Токосъемник расположен внутри системы, последний и дополнительные компоненты также установлены.

## Пример монтажа шинопроводов TBS

Пример с питающим элементом



Пример с питающим линейным элементом




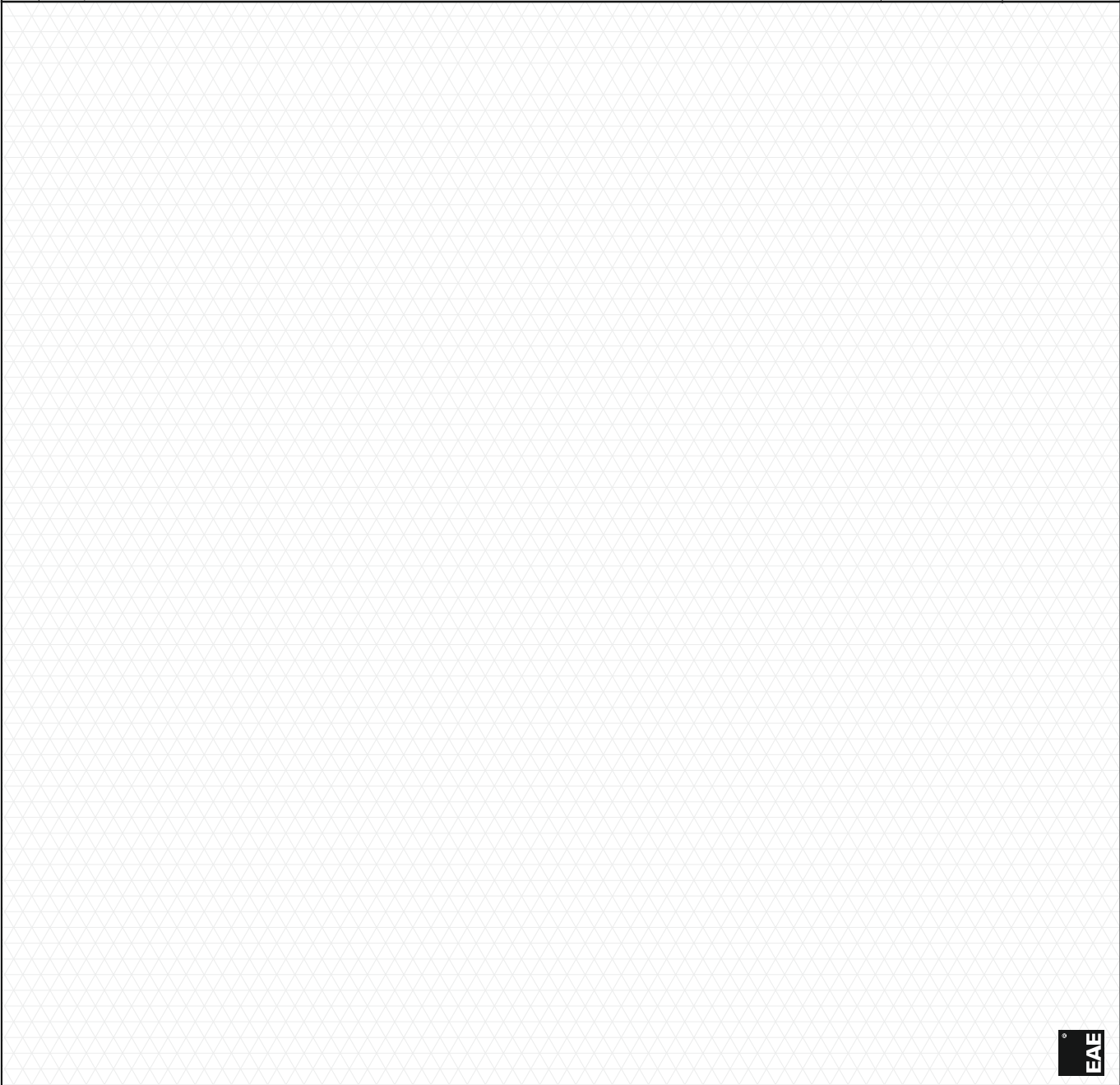
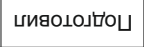
Перечень компонентов		
Позиция	Компонент	Количество

Компания :	
Проект :	
Проект № :	
Имя :	
Дата :	
Подпись :	



Перечень компонентов				
Позиция	Компонент	Количество		
			Компания :	
			Проект :	
			Проект № :	
			Имя :	
			Дата :	
			Подпись :	

Скопируйте эту страницу для использования в собственных целях.

## ►► Общие технические характеристики

### Надежность

В виду отсутствия подвижных кабелей исключаются несчастные случаи и неисправности, связанные с проблемами у кабелей.

### Безопасность персонала

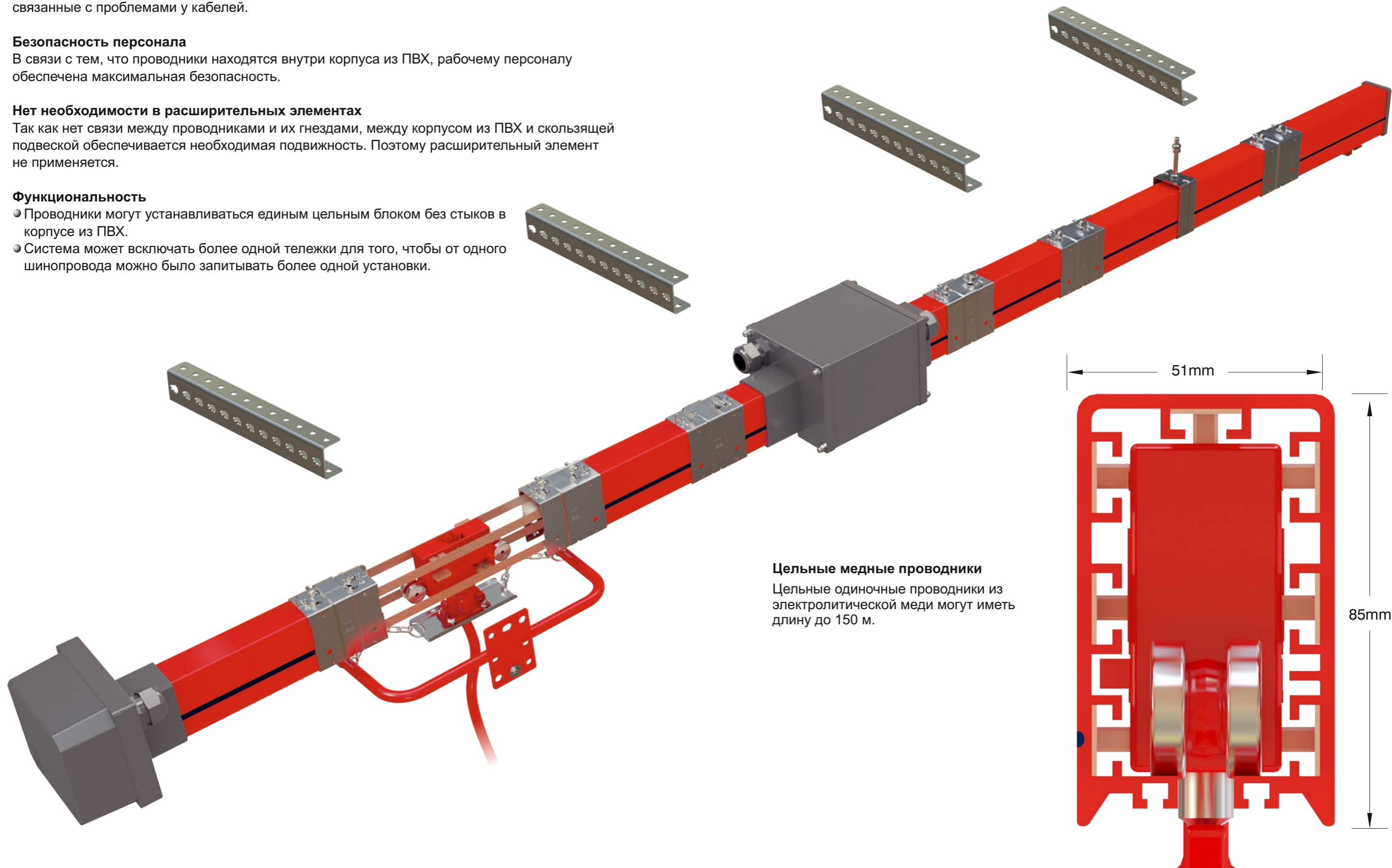
В связи с тем, что проводники находятся внутри корпуса из ПВХ, рабочему персоналу обеспечена максимальная безопасность.

### Нет необходимости в расширительных элементах

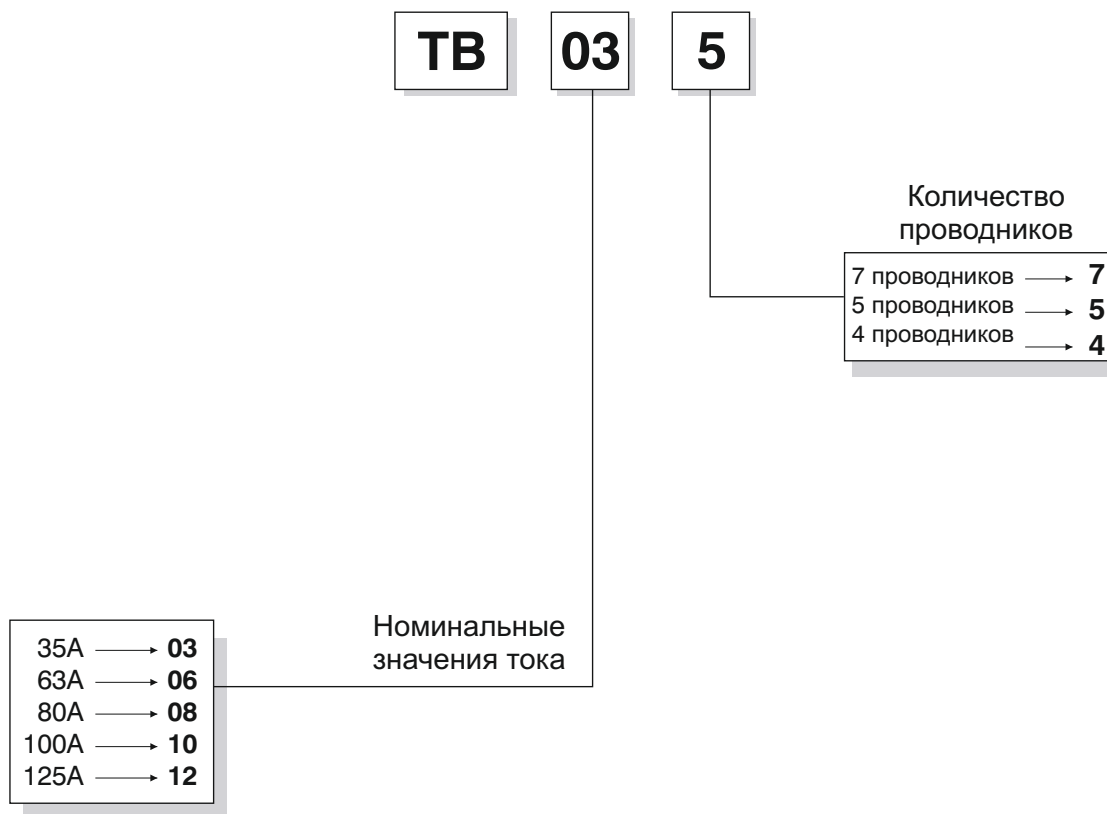
Так как нет связи между проводниками и их гнездами, между корпусом из ПВХ и скользящей подвеской обеспечивается необходимая подвижность. Поэтому расширительный элемент не применяется.

### Функциональность

- Проводники могут устанавливаться единым цельным блоком без стыков в корпусе из ПВХ.
- Система может включать более одной тележки для того, чтобы от одного шинпровода можно было запитывать более одной установки.



**Цельные медные проводники**  
Цельные одиночные проводники из электролитической меди могут иметь длину до 150 м.



## ►► Технические характеристики

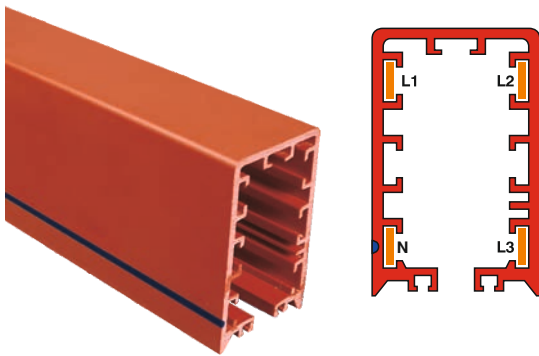
Номинальный ток	(А)	35	63	80	100	125	160	200	250
Кол-во проводников	(шт.)	4	4	4	4	4	7	7	7
Номинальное напряжение (перем.тока)	(В)	400	400	400	400	400	400	400	400
Диэлектрические свойства	(кВ/мм)	30	30	30	30	30	30	30	30
Частота	(Гц)	50/60	50/60	50/60	50/60	50/60	50/60	50/60	50/60
Сопротивление (20°C)	$R_{20}$ (mΩ/m)	2,736	1,709	1,371	0,913	0,678	0,667	0,452	0,343
Сопротивление (35°C)	$R_{35}$ (mΩ/m)	2,845	1,824	1,415	0,932	0,719	0,707	0,524	0,489
Реактивное сопротивление	X (mΩ/m)	0,138	0,129	0,127	0,144	0,132	0,089	0,069	0,058
Полное сопротивление	Z (mΩ/m)	2,754	1,723	1,384	0,922	0,688	0,708	0,461	0,349
Стандартная длина	(м)	4	4	4	4	4	4	4	4

## ►► Корпус из ПВХ ТВ

Корпус имеет 7 стандартных каналов для подключения до 7 проводников. Имеется предохранительная система, обеспечивающая единственно правильную установку токоъемной тележки.

- Имеется 7 каналов для проводников.
- Возможно использование 4, 5 или 7 проводников.
- Цвет: **красный**.
- Температурный диапазон: от -20 °C до +55 °C.
- Голубая линия с одной стороны корпуса показывает нулевую установочную линию.
- Корпус из ПВХ имеет высокую противоударную прочность и не воспламеняется (UL 94 V0).
- Стандартная длина корпуса – 4 м.
- Свяжитесь с нами для поставки нестандартных секций.

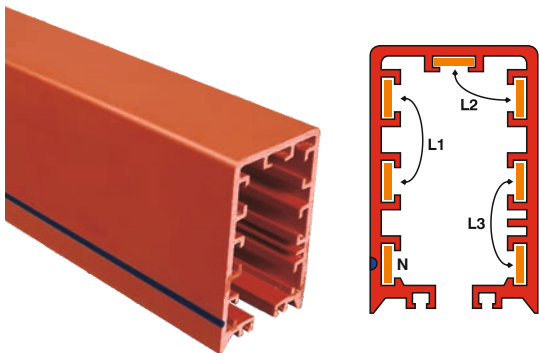
## ►► Троллейный шинопровод ТВ



4 м. Стандартный, 4 проводника в одном корпусе

### Троллейный шинопровод ТВ (4P)

Описание			Код заказа
ТВ 034	4P-35A	Троллейный шинопровод	3025004
ТВ 064	4P-63A	Троллейный шинопровод	3025005
ТВ 084	4P-80A	Троллейный шинопровод	3025006
ТВ 104	4P-100A	Троллейный шинопровод	3025007
ТВ 124	4P-125A	Троллейный шинопровод	3025008

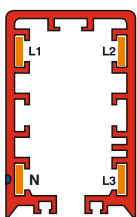


4 м. Стандартный, 7 проводников в одном корпусе

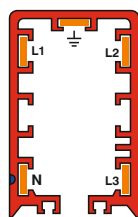
### Троллейный шинопровод ТВ (7P)

Описание			Код заказа
ТВ 167	7P-160A	Троллейный шинопровод	3025009
ТВ 207	7P-200A	Троллейный шинопровод	3025010
ТВ 257	7P-250A	Троллейный шинопровод	3025011

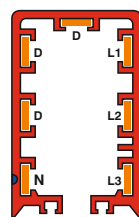
С помощью данного троллейного шинопровода можно создать множество комбинаций и способов применения.



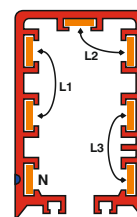
Стандарт:  
4 проводника



По заказу:  
5 проводников



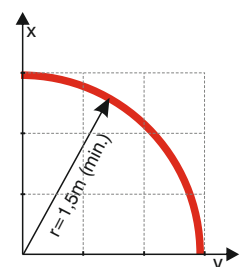
По заказу: 7 проводников;  
3 фазы + нейтраль + 3  
проводника съема данных



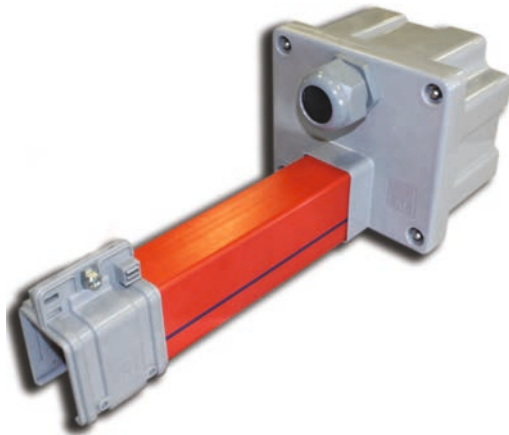
Стандарт: 7 проводников; парал.  
2 проводника на каждую  
фазу + нейтраль

## ►► Изогнутый троллейный шинопровод

Имеет минимальный радиус изгиба по вертикальной оси 1,5 м.



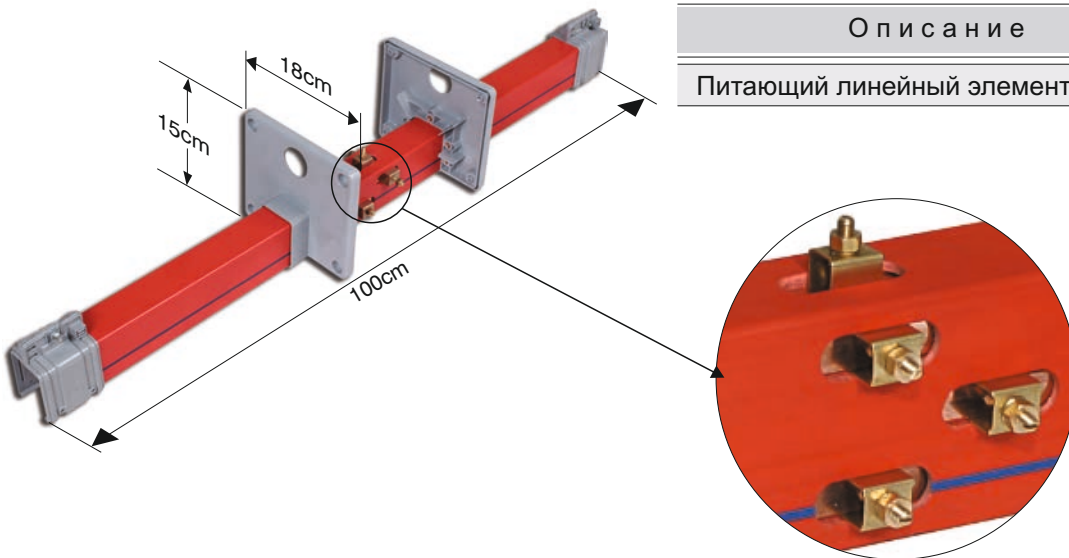
Питающий элемент ТВ



Питающий элемент ТВ

Описание	Код заказа
Питающий элемент ТВ	3025149

Питающий линейный элемент ТВ - 1  
(непрерывный тип)

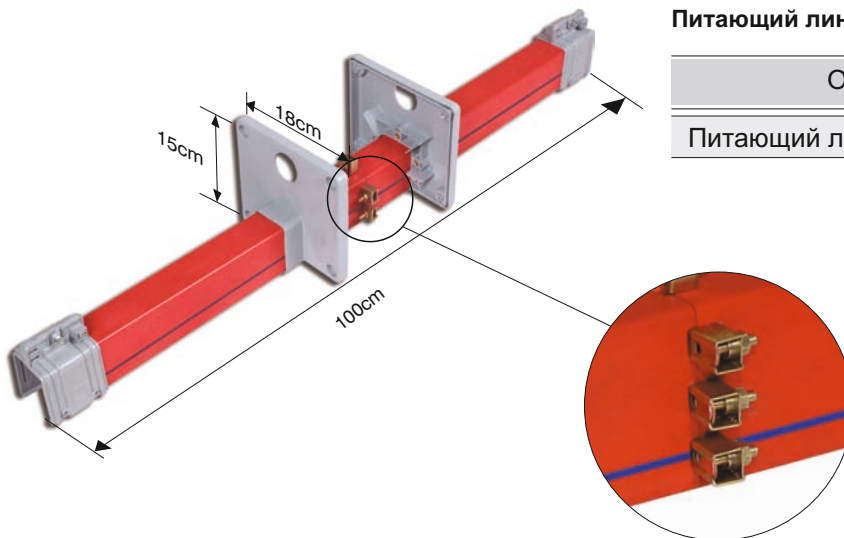


Питающий линейный элемент ТВ - 1 (непрерывный тип)

Описание	Код заказа
Питающий линейный элемент ТВ - 1	3025148

Элемент состоит из двух деталей корпуса из ПВХ длиной 500 мм с семью отверстиями на стыке. Он крепится на опоре с помощью двух подвесных зажимов. Медные проводники, удаленные на расстояние 25 мм от конца корпуса, сгибаются на 90 ° и присоединяются к клеммам. Затем кабели питания соединяются с клеммами.

Питающий линейный элемент ТВ - 2  
(тип с разрывом)

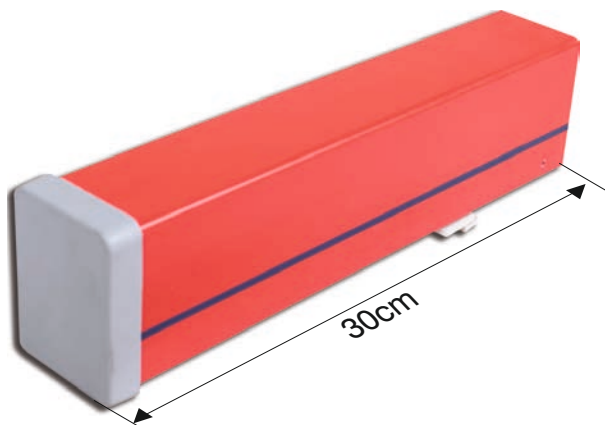


Питающий линейный элемент ТВ - 2 (тип с разрывом)

О п и с а н и е	Код заказа
Питающий линейный элемент ТВ - 2	3025150

Корпус из ПВХ этого элемента имеет 5 отверстий по длине. Он крепится на опоре с помощью двух подвесных зажимов. Целые медные проводники проходят через клеммы питания, которые затем соединяются с проводниками. Затем кабели питания соединяются с клеммами.

Торцевая крышка ТВ



Торцевая крышка ТВ

О п и с а н и е	Код заказа
Торцевая крышка ТВ	3025147

- Двигатели подвижных или стационарных установок питаются от токосъемной тележки.
- К подвижной установке крепится ручка, благодаря которой перемещается тележка.
- Тележка перемещается вместе с установкой. Неисправные или изношенные щетки можно легко заменить.
- 4/7 X 4мм<sup>2</sup> станд. кабель длиной 2 м для токосъемника ТВ.



### Токосъемник ТВ (4P)

О п и с а н и е		Код заказа
4P-16A	Токосъемник ТВ с круглыми щетками	3024774



### Токосъемник ТВ (5P)

О п и с а н и е		Код заказа
5P-35A	Токосъемник ТВ с блоком плавких предохранителей	3024403



### Токосъемники ТВ (4P/7P) (одинарные)

О п и с а н и е		Код заказа
4P-35A	Токосъемники ТВ (одинарные)	3025145
7P-35A/70A	Токосъемники ТВ (одинарные)	3025144



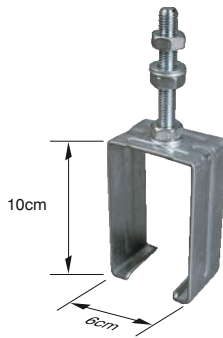
### Токосъемники ТВ (4P/7P) (двойные)

О п и с а н и е		Код заказа
4P-70A	Токосъемники ТВ (двойные)	3024947
7P-70A/140A	Токосъемники ТВ (двойные)	3024946



### Токосъемники ТВ (4P/7P) (тройные)

О п и с а н и е		Код заказа
4P-105A	Токосъемники ТВ (тройные)	3024945
7P-105A/210A	Токосъемники ТВ (тройные)	3024944



Скользящая подвеска ТВ

### Скользящая подвеска ТВ

О п и с а н и е	Код заказа
Скользящая подвеска ТВ	1004257

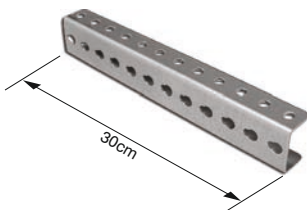


Стальная скользящая подвеска ТВ5

### ТВ Стальная скользящая подвеска

О п и с а н и е	Код заказа
Стальная скользящая подвеска ТВ	1006055

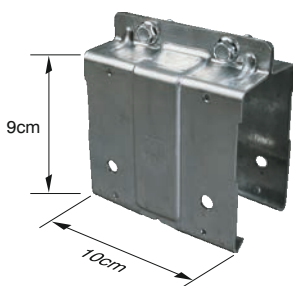
- 1000–1300 мм: для всех значений тока при температурах свыше 40° С
- 1300–1500 мм: для всех значений тока при температурах менее 40° С



Подвесная скоба ТВ

### ТВ Подвесная скоба

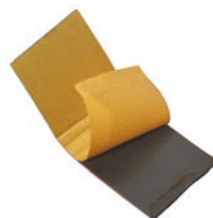
О п и с а н и е	Код заказа
Подвесная скоба ТВ	3025153



Соединительный элемент ТВ

### ТВ Соединительный элемент

О п и с а н и е	Код заказа
Соединительный элемент ТВ	1004256



Уплотнение СКЭП



Токосъемные щетки ТВ

### ТВ Токосъемные щетки

О п и с а н и е	Код заказа
Токосъемные щетки ТВ	2011161



Монтажное приспособление для проводников ТВ

**Монтажное приспособление для проводников ТВ**

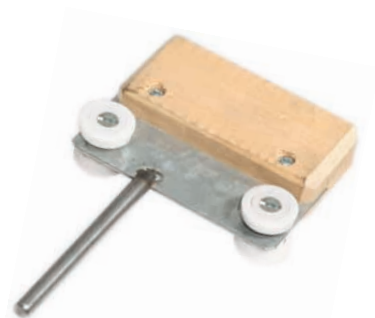
О п и с а н и е	Код заказа
Монтажное приспособление для проводников ТВ	3025143



Кассета для соединения проводников ТВ

**Кассета для соединения проводников ТВ**

О п и с а н и е	Код заказа
Кассета для соединения проводников ТВ	3025151



Монтажное приспособление для резинового уплотнения ТВ

**Монтажное приспособление для резинового уплотнения ТВ**

О п и с а н и е	Код заказа
Монтажное приспособление для резинового уплотнения ТВ	3024943



Резиновое уплотнение ТВ

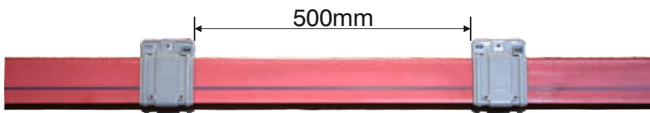
**Резиновое уплотнение ТВ**

О п и с а н и е	Код заказа
Резиновое уплотнение ТВ	1000810

Этот модуль используется для снятия установленной тележки или монтажа дополнительной тележки, когда для работы требуется более одной тележки.



**Внимание!** Перед открытием корпуса шинпровода следует отключить шинпровод от сети.

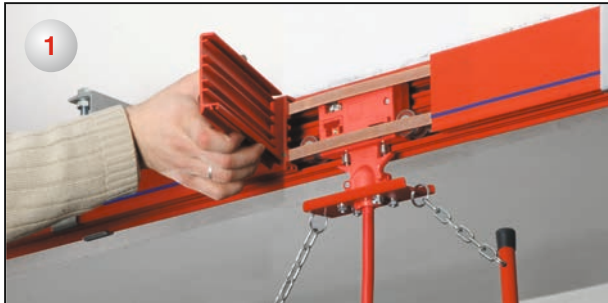


Сменный модуль токосъемников ТВ

### Сменный модуль токосъемников ТВ

О п и с а н и е	Код заказа
Сменный модуль ТВ	3024593

Модуль можно достать, сделав в корпусе из ПВХ надрез длиной 50 см. Токосъемник ТВ расположен между двумя соединительными элементами.



1 Раскрутите болты, скрепляющие соединительный элемент.



2 Снимите корпус из ПВХ, как показано на рисунке.

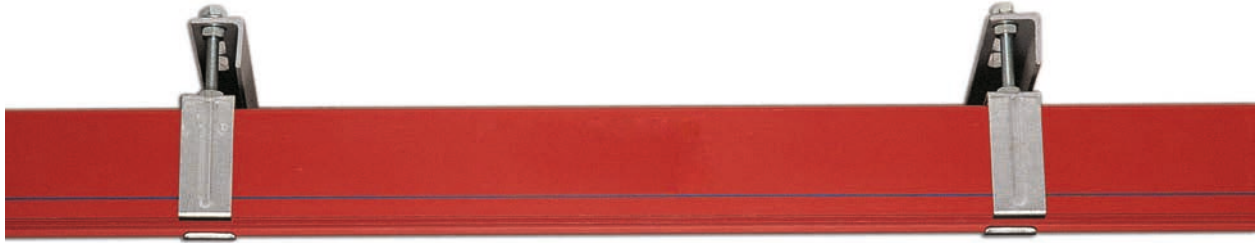


3 Сместите проводники вручную и снимите токосъемник из положения, в котором он установлен.



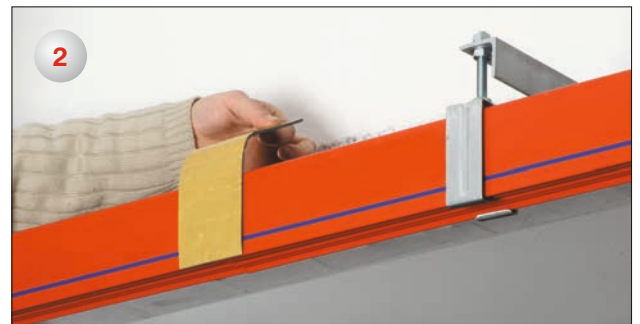
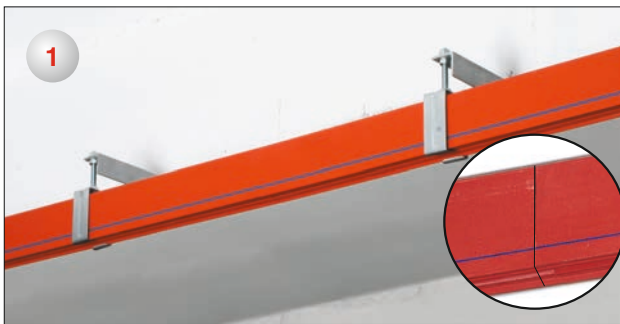
4 Для монтажа токосъемника следуйте описанным действиям в обратном порядке.

Опоры подвески крепятся к потолку или балкам вдоль направления движения на расстоянии 1,3 м ~ 1,5 друг относительно друга. Скользящие подвески крепятся на подвесных скобах.

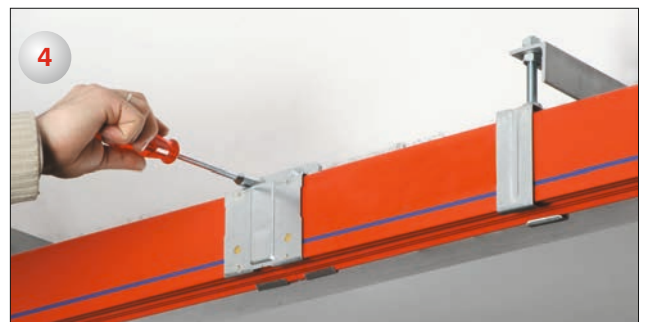


Секции корпуса из ПВХ длиной 4 м с установленными проводниками крепятся к скользящим подвескам с помощью зажимов.

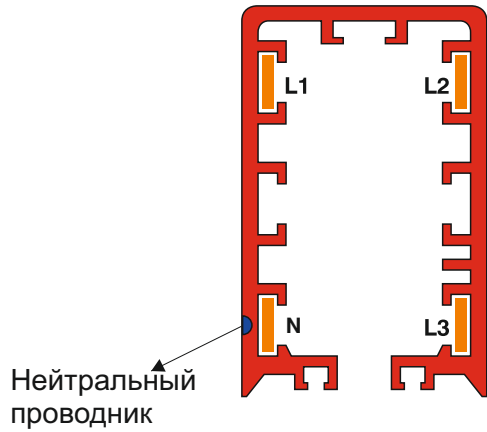
**Выравниваются друг относительно друга по голубой (нулевой) линии сбоку корпуса.**



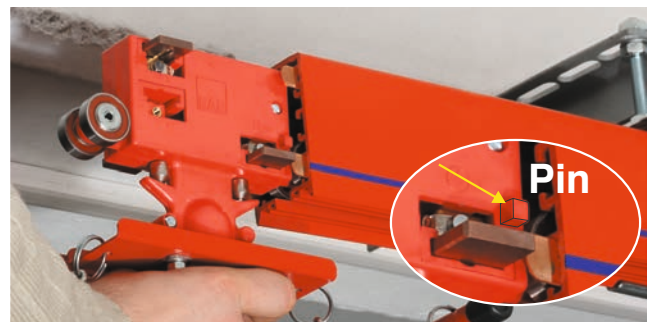
Секции корпуса из ПВХ соединяются вместе при помощи самоклеющейся основы уплотнения СКЭП и соединительного элемента. Они прижимаются друг к другу встык и склеиваются при помощи самоклеющегося уплотнения.



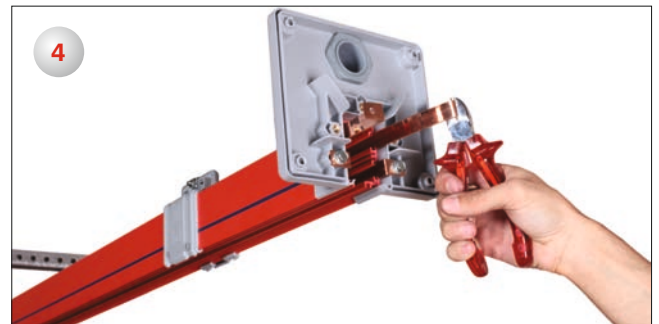
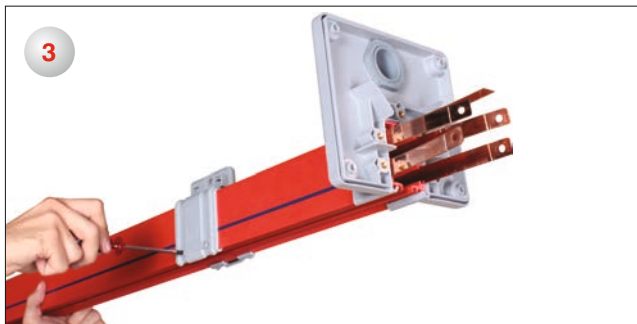
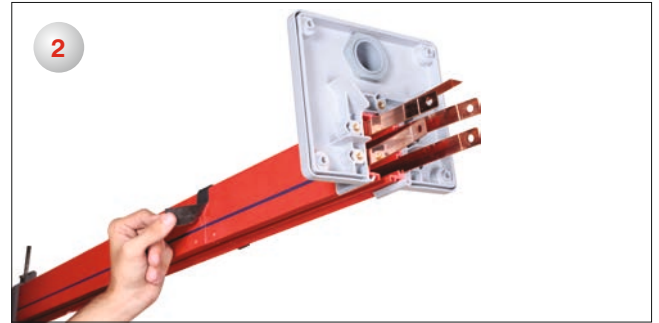
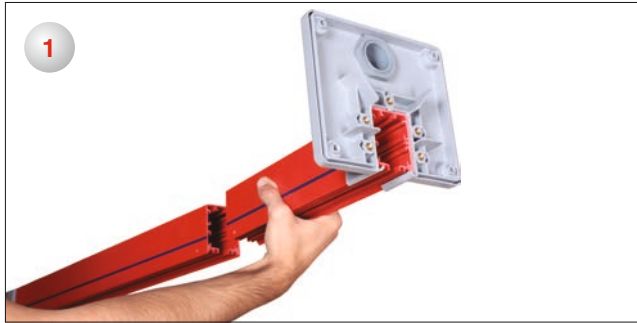
Медные проводники поставляются в виде цельного рулона и устанавливаются в каналы внутри корпуса с помощью монтажных инструментов. Для системы с четырьмя проводниками их необходимо установить, как показано на рисунке.



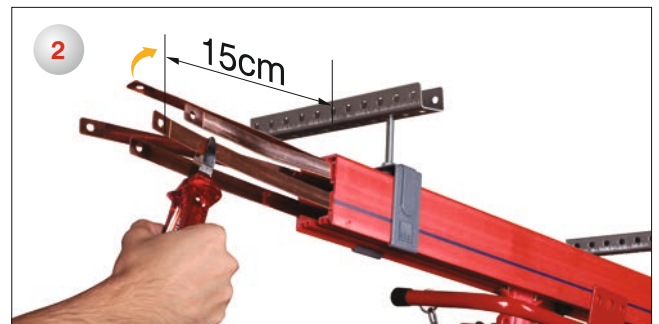
Необходимо добиться соосности центровочного штифта и отверстия в корпусе, благодаря этому тележка будет установлена правильно.

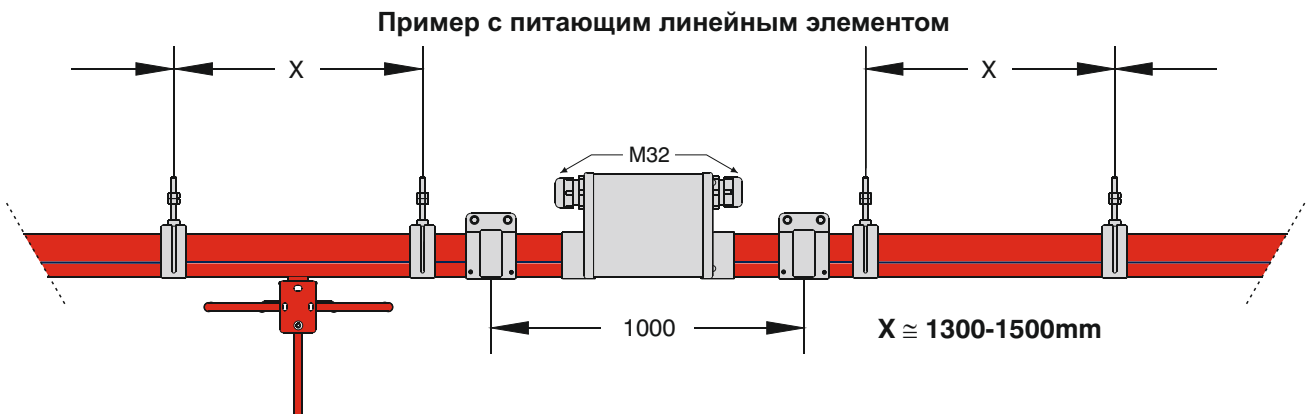
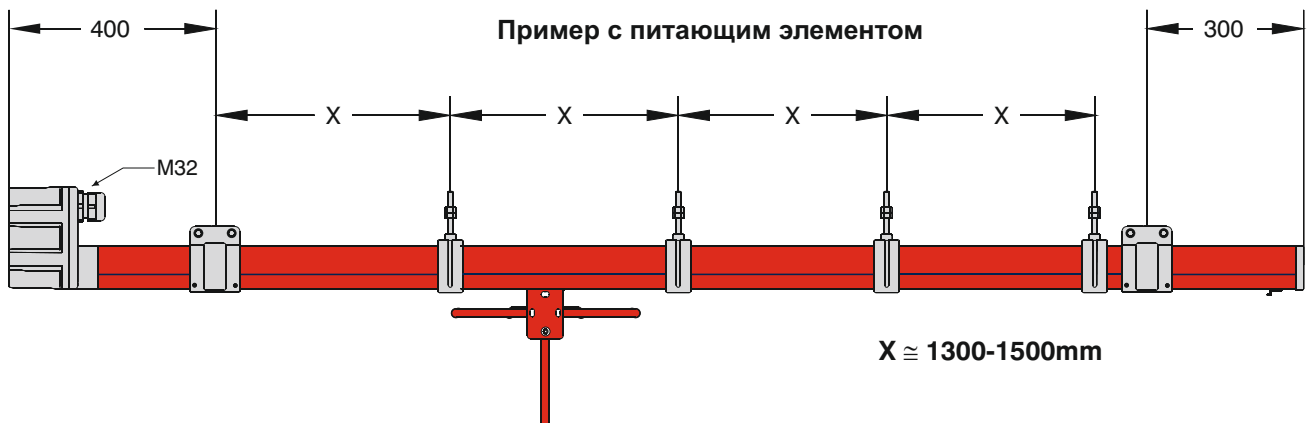


Главный питающий элемент крепится к системе, а медные проводники крепятся к стыковым точкам внутри питающего элемента. (Главный питающий элемент должен крепиться в дополнительной точке.)



Перед установкой последнего элемента обрежьте медные проводники. Токосъемник расположен внутри системы, последний и дополнительные компоненты также установлены.




**Пример монтажа шинопроводов ТВ**

Перечень компонентов		
Позиция	Компонент	Количество

Компания :	
Проект :	
Проект № :	
Имя :	
Дата :	
Подпись :	



Скопируйте эту страницу для использования в собственных целях.

## ▶▶ Тrolleyные шинопроводы с корпусом из оцинкованной стали КТ

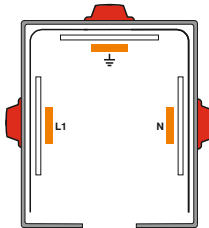
Корпус имеет 3 стандартных канала для подключения до пяти проводников.

- Температурный диапазон: от -20 °С до +55 °С.
- Стандартная длина корпуса - 2,5 м.
- Свяжитесь с нами для поставки корпусов специальной длины.

## ▶▶ Тrolleyный шинопровод КТ

### Тrolleyный шинопровод КТ (3P)

О п и с а н и е		Код заказа
3P-100A	Тrolleyный шинопровод КТ	3025172

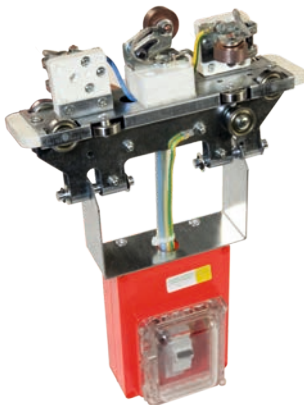


2,5 м, стандартный, 3 проводника  
в одном корпусе

### Тrolleyный шинопровод КТ нестандартной длины (3P)

О п и с а н и е		Код заказа
3P-100A	Тrolleyный шинопровод КТ нестандартной длины	3025139

## ▶▶ Токосъемник КТ А3



### Токосъемник КТ А3 (3P)

О п и с а н и е		Код заказа
3P-25A	Токосъемник КТ А3	3025166



Питающий элемент КТ

**Питающий элемент КТ**

О п и с а н и е	Код заказа
Питающий элемент КТ	3025171



Торцевая крышка КТ

**Торцевая крышка КТ**

О п и с а н и е	Код заказа
Торцевая крышка КТ	3025170



Соединительный элемент КТ

**Соединительный элемент КТ**

О п и с а н и е	Код заказа
Соединительный элемент КТ	2011166



Скользящая подвеска КТ

**Скользящая подвеска КТ**

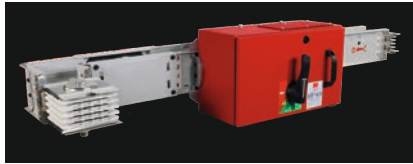
О п и с а н и е	Код заказа
Скользящая подвеска КТ	3025169



Подвесная скоба ТВ

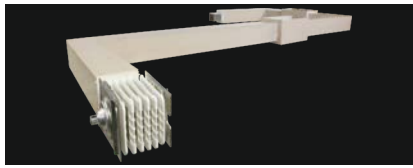
**Подвесная скоба ТВ**

О п и с а н и е	Код заказа
Подвесная скоба ТВ	3025153



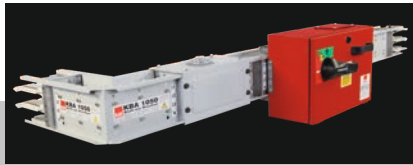
### E-LINE KX

Шинопроводы магистральные  
630...6300 А



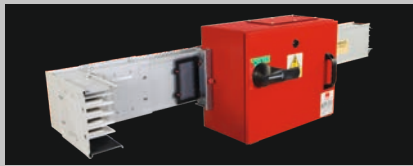
### E-LINE CR

Шинопроводы с литой изоляцией  
630...6300 А



### E-LINE KB

Шинопроводы магистральные  
800...6300 А



### E-LINE KO-II

Шинопроводы распределительные  
160...800 А



### E-LINE MK

Шинопроводы распределительные  
100-160-225 А



### E-LINE DABLINE

Шинопроводы распределительные  
напольные (63-80А)



### E-LINE KAP

Шинопроводы распределительные  
40-63 А



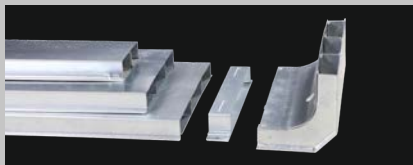
### E-LINE DL

Шинопроводы осветительные с  
дублированной системой  
25-32-40 А



### E-LINE KAM

Шинопроводы осветительные  
25-32 А



### E-LINE DK

Напольные кабельные лотки с выходными  
устройствами



### E-LINE UK

Кабеленесущие системы и аксессуары

IEC 60439-2



Каталог O8-Ru./ Rev01 1000 pcs. 11/07/2014  
ATA LTD. / F.A / [www.atamatbaa.net](http://www.atamatbaa.net)

Компания EAE имеет полное право вносить любые дополнения или изменения в этот каталог без каких-либо предварительных уведомлений.

