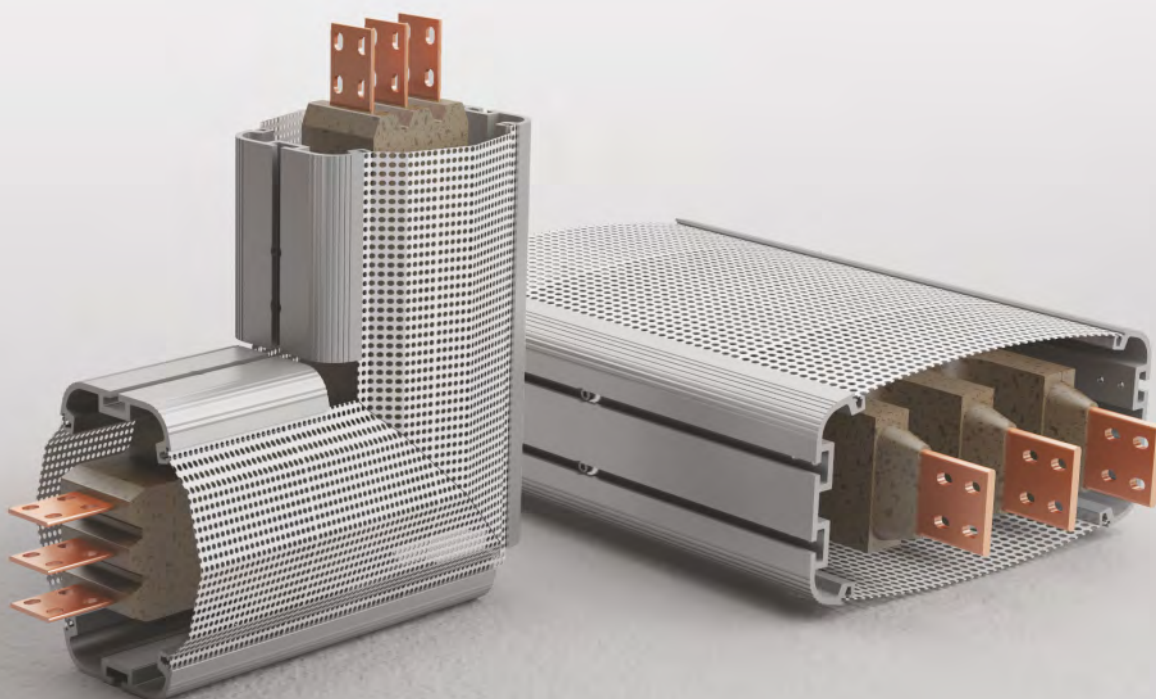




E-LINEMV

Токопроводные системы среднего напряжения



E-LINEMV





СОДЕРЖАНИЕ

►► E-LINE MV

Общее описание	2-3
12 кВ	
Кодовая система заказов	4
Таблица технических параметров	5
Стандартные прямые секции	6
Угловые секции	7
Вертикальный монтаж	8
Горизонтальный монтаж	9
Общие характеристики продукта	10
24 кВ	
Кодовая система заказов	12
Таблица технических параметров	13-14
Стандартные прямые секции	15
Угловые секции	16
Вертикальный монтаж	17
Горизонтальный монтаж	18
Общие характеристики продукта	19

Нефтехимическая
промышленностьНефтегазовая
промышленностьЭнергетическая
промышленность

Токопровод среднего напряжения (MV) – это комплектное устройство состоящее из проводников Al и Cu покрытых по всей длине изоляционным материалом, представляющим собой смесь эпоксидной смолы со специально подобранными кремниевыми минералами, в одном корпусе.

Токопровод среднего напряжения (MV) предназначен для передачи и распределения электроэнергии напряжением 12 кВ и 24 кВ. Токопровод выпускается в нескольких вариациях на токи до 5700 А.

Для более высоких диапазонов тока, свяжитесь с нами.

Область применения

Открытые площадки, промышленные комплексы, нефтехимические комплексы, зоны естественного риска наводнений, нефтяная и газовая промышленность

Преимущества системы MV

- Продукты, соответствие международным стандартам которых подтверждено протоколами о прохождении испытаний
- Уровень защиты до IP 68
- Высокая устойчивость к коррозии
- Химическая стойкость к агрессивным веществам
- Устойчивость к грызунам и другим вредителям
- Подходит для эксплуатации в условиях тропического климата
- Высокая механическая прочность
- Исключает возникновение «эффекта дымохода»
- Высокая стойкость к токам короткого замыкания
- Низкое падение напряжения по сравнению с кабелем
- Меньшая потребность в площади по сравнению с предыдущей ступенью силы тока
- Электроэрозионная стойкость
- Устойчивость к УФ-излучению
- Снижает потери тепла.
- Не требует специального обслуживания, быстрый и легкий монтаж
- Идеально подходит для применения в условиях высоких температур окружающей среды.

Значения тока короткого замыкания

Значения тока короткого замыкания по результатам испытаний на устойчивость к коротким замыканиям, приведены в таблице. В соответствии с результатами расчетов токопровод обладает высокой стойкостью к коротким замыканиям.

Проектирование токопровода

Для разработки проектно-сметной документации Вы можете воспользоваться услугами наших дистрибьютеров, дилеров или отдела проектирования и дизайна нашей компании.

***В особых случаях, необходимые секции могут производиться в кратчайшие сроки.**

Изоляция с высокой степенью защиты по классификации IP

Композитный материал "DUROCOMP", обладающий повышенной стойкостью к механическим нагрузкам и воздействию высоких температур, получаемый из смеси минералов кремния высокой чистоты и эпоксидной смолы, защищает шинопровод серии E-LINE MV от неблагоприятного воздействия внешних факторов.

Токопроводные системы среднего напряжения EAE (MV) производятся с применением алюминиевых и медных проводников, характеризующихся высокой плотностью и проводимостью. Контактные поверхности медных и алюминиевых проводников могут быть покрыты электролитическим сплавом олова или серебром, опционально.

Оптимизированный отвод тепла

Отвод тепла от проводников в окружающую среду осуществляется через корпус благодаря используемым в системе добавкам, отличающимся высокой теплоотдачей.

Стойкость к коротким замыканиям

Благодаря композитному материалу "DUROCOMP", повышенная стойкость к механическим нагрузкам и воздействию высоких температур.

Корпус:

Токопровод среднего напряжения (MV) изготовлен с использованием медных и алюминиевых проводников в одном корпусе из алюминиевых профилей с оловянным покрытием.

- Система токопроводов E-LINE MV имеет гораздо более легкую конструкцию корпуса, чем аналогичные токопроводы.
- Токопровод среднего напряжения (E-LINE MV) обладает повышенной стойкостью к механическим нагрузкам и агрессивному воздействию химических веществ.
- Быстрый и легкий монтаж, по сравнению с аналогами.
- Возможность надежного заземления через корпус шинопровода, так как Al (Алюминий) обладает хорошей проводимостью.
- Специальная конфигурация шинопровода MV способствует значительному уменьшению излучения электромагнитных полей.

IP68: ПОСЛЕ ПОКРЫТИЯ КРЕПЕЖНЫХ И ОТДЕЛОЧНЫХ ДЕТАЛЕЙ КОМПОЗИТНЫМ МАТЕРИАЛОМ DUROCOMP ИЗДЕЛИЕ БУДЕТ ИМЕТЬ СТЕПЕНЬ ЗАЩИТЫ IP68 - IK10.



IP68

Композитный материал "DUROCOMP", обладающий повышенной стойкостью к механическим нагрузкам и воздействию высоких температур, получаемый из смеси минералов кремния высокой чистоты и эпоксидной смолы, защищает шинопровод серии E-LINE MV от неблагоприятного воздействия внешних факторов.

Проводники изготавливаются из алюминия высокой степени чистоты (99,99%) или электролитической меди, по запросу заказчика.

- ТОКОПРОВОД
- ТИП ПРОВОДНИКА
- НАПРЯЖЕНИЕ ТОКОПРОВОДА, кВ
- КОД ТОКОПРОВОДА
- НАИМЕНОВАНИЕ МОДУЛЯ

MV C 12 - 13 - STD

Наименование токопровода

Медь (Cu) C

ТИП ПРОВОДНИКА

НАПРЯЖЕНИЕ ТОКОПРОВОДА, кВ

НАПРЯЖЕНИЕ ТОКОПРОВОДА, кВ	Код	Конфигурация проводника			
		L1	L2	L3	Защитное заземление (PE)
12 кВ	12	✓	✓	✓	

(*)Свяжитесь с нами для других значений кВ.

Проводники MVC – Cu		Сечение проводника
Номинальный ток	Код токопровода	Сечение
950	09	6x40
1150	11	6x55
1350	13	6x70
1650	16	6x95
2250	22	6x140
2750	27	6x200

КОД ТОКОПРОВОДА

НАИМЕНОВАНИЕ МОДУЛЯ

Стандартная прямая секция STD
 Нестандартная прямая секция X

Поворотная секция вверх U
 Поворотная секция вниз D
 Поворотная секция налево L
 Поворотная секция направо R
 Панельная секция P10

Номинальный ток	I_r	A	950	1150	1350	1650	2250	2750
Код токопровода			09	11	13	16	22	27
Стандарты	IEC 62271-200 Издание 2.0 2011-10; IEC 61439-6 Издание 1.0 2012-05; IEC 62271-307 Издание 1.0 2015-09; STL Руководство по IEC 62271-200							
Номинальное рабочее напряжение	U_r	kV	12	12	12	12	12	12
Номинальное сопротивление изоляции	U_d	kV	25	25	25	25	25	25
Сопротивление ударным нагрузкам	U_p	kV	75	75	75	75	75	75
Номинальная частота	f_r	Hz	50/60	50/60	50/60	50/60	50/60	50/60
Частичный разряд		pC	< 20	< 20	< 20	< 20	< 20	< 20
Степень защиты	IP68							
Устойчивость при воздействии механических ударов (код IK)*	50J, greater than IK10							
Номинальный кратковременный ток (1s)	I_k	kA _{rms}	25	25	25	25	25	25
Номинальный выдерживаемый пиковый ток	I_{ke}	kA	65	65	65	65	65	65
Номинальный кратковременный ток для контура защиты (1s)	I_p	kA	15	15	15	15	15	15
Номинальный выдерживаемый пиковый ток для контура защиты	I_{pe}	kA	39	39	39	39	39	39
ХАРАКТЕРИСТИКИ ФАЗНЫХ ПРОВОДНИКОВ In								
Среднее омическое сопротивление при силе тока In, температуре 20 °C	R_{20}	mΩ/m	0,077	0,057	0,045	0,0352	0,0223	0,0162
Среднее омическое сопротивление при силе тока In	R	mΩ/m	0,104	0,078	0,061	0,0474	0,0304	0,0224
Реактивность (независимо от температуры)	X	mΩ/m	0,116	0,097	0,084	0,0788	0,0576	0,0442
Средний импеданс при силе тока In	Z	mΩ/m	0,156	0,125	0,104	0,0919	0,0651	0,0496
Средний импеданс при силе тока In, температуре 20 °C	Z_{20}	mΩ/m	0,139	0,113	0,096	0,0863	0,0618	0,0471
При 35 °C отсутствует мощность		Watt	278	297,1	324	370,3	443,3	491,7
Сопротивление постоянному току	R_{phdc}	mΩ/m	0,071	0,050	0,039	0,030	0,019	0,013
Сопротивление постоянному току	R_{PEdc}	mΩ/m	0,012	0,012	0,012	0,009	0,006	0,013
СЕКЦИИ								
L1,L2,L3		mm ²	240	330	420	570	840	1200
PE (корпус)		mm ²	5944	5944	5944	8105	8905	9704
Размеры проводника		mmxmm	6X40	6x55	6x70	6x95	6x140	6x200
Вес - 3 проводника		kg/m	48,32	56,85	63,89	76,18	97,13	124,54
ХАРАКТЕРИСТИКИ СХЕМЫ НЕИСПРАВНОСТЕЙ								
Нулевое сопротивление								
Нулевой импеданс проводника при температуре 20 °C	$Z_{(0)b20phPE}$	mΩ/m	0,309	0,292	0,271	0,248	0,203	0,176
Нулевой импеданс при силе тока In	$Z_{(0)bphPE}$	mΩ/m	0,328	0,307	0,285	0,258	0,210	0,182
Среднее омическое сопротивление и реактивность								
Среднее омическое сопротивление проводника при температуре 20 °C	$R_{b20phph}$	mΩ/m	0,150	0,112	0,088	0,073	0,049	0,035
Среднее омическое сопротивление проводника при температуре 20 °C	$R_{b20phPE}$	mΩ/m	0,089	0,071	0,059	0,049	0,035	0,028
Сопротивление короткого замыкания	R_{bphph}	mΩ/m	0,203	0,153	0,121	0,099	0,067	0,048
Сопротивление короткого замыкания	R_{bphPE}	mΩ/m	0,120	0,096	0,081	0,065	0,048	0,038
Реактивность (независимо от температуры)	X_{bphph}	mΩ/m	0,221	0,184	0,160	0,150	0,115	0,084
Реактивность (независимо от температуры)	X_{bphPE}	mΩ/m	0,170	0,153	0,140	0,129	0,106	0,087

Стандарт

⁽¹⁾ В массу на метр включ. 1/3 веса одного крепления блока.

Токопровод - STD

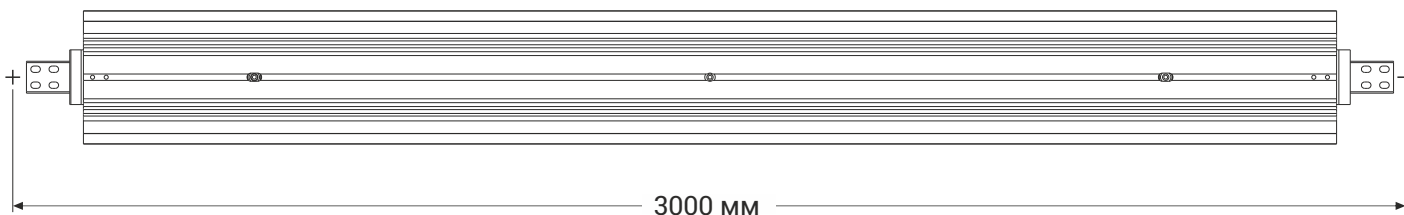
L1 L2 L3



Образец заявки:

MVC 1213 - STD

12 кВ 1350 А, Медь, Питатель, IP 68, 3-х проводниковый



Секции нестандартного размера - X

L1 L2 L3



Образец заявки:

MVC 1209 - X - 150

12 кВ 950 А, Медь, Питатель, IP 68, 3-х проводниковый, промежуточная длина 1500мм

Информация:

Питатель Минимальная промежуточная длина = 1000 мм

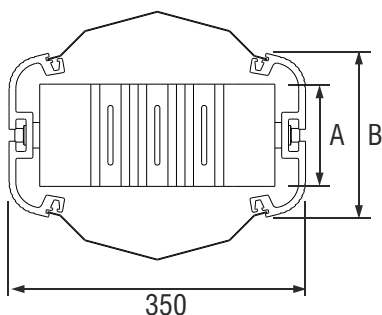
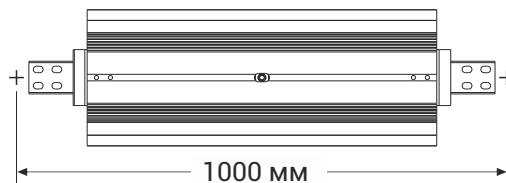


Таблица размеров секций токопровода

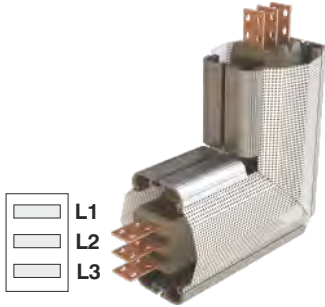
MVC – Медный проводник (Cu)	Номинальный ток (А)	950	1150	1350	1650	2250	2750
	Код токопровода	09	11	13	16	22	27
A	мм	90	105	120	145	190	250
B	мм	192	192	192	247	297	347



Внимание! Стандартный монтаж токопровода MV производится с учетом положения проводников под углом 90° (клин) к плоскости заземления. Такое расположение необходимо для легкого нанесения дополнительной смолы.

Поворот вверх-вниз

- U
- D

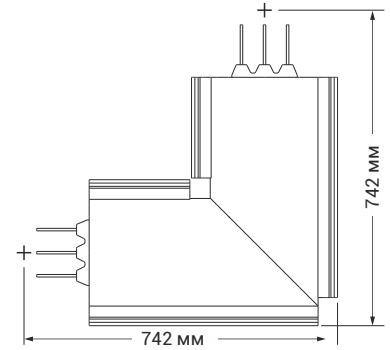


L1
L2
L3

Образец заявки:

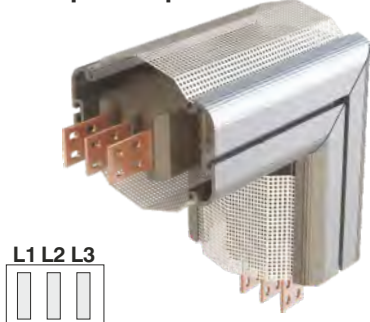
MVC 1211 - U

12 кВ 1150 А, Медь, Питатель,
IP 68, 3-х проводниковый



Поворот направо-налево

- R
- L

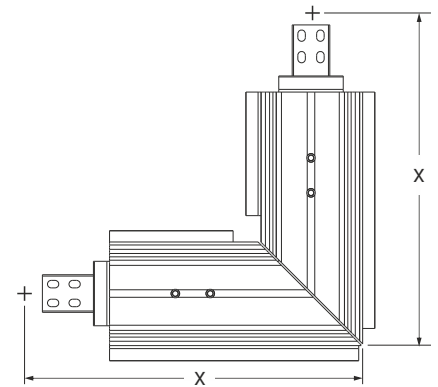


L1 L2 L3

Образец заявки:

MVC 1209 - R

12 кВ 950 А, Медь, Питатель,
IP 68, 3-х проводниковый



Вертикальная панельная секция

- P10
- T10



L1
L2
L3

Образец заявки:

MVC 1213 - P10

12 кВ 1350 А, Медь, Питатель,
IP 68, 3-х проводниковый

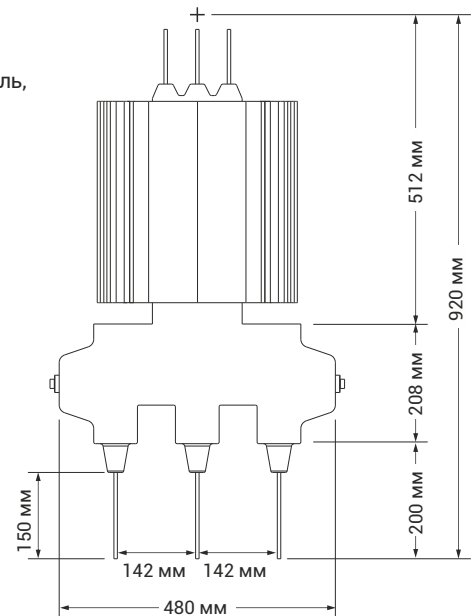
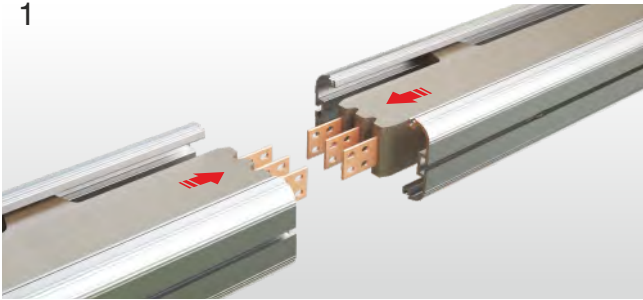


Таблица размеров секций токопровода

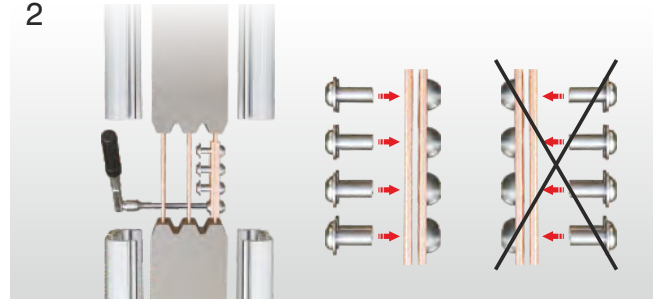
MVC – Медный проводник (Cu)	Номинальный ток (А)	950	1150	1350	1650	2250	2750
	Код токопровода	09	11	13	16	22	27
X	мм	580	590	595	635	685	740

1



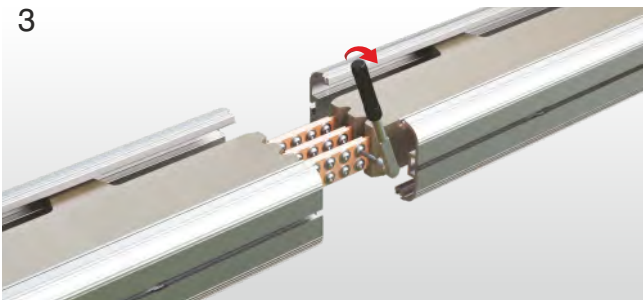
Концы проводников токопровода должны быть тщательно протерты сухой тряпкой и после установки на одной оси зафиксированы на расстоянии макс. 10мм между двумя проводниками.

2



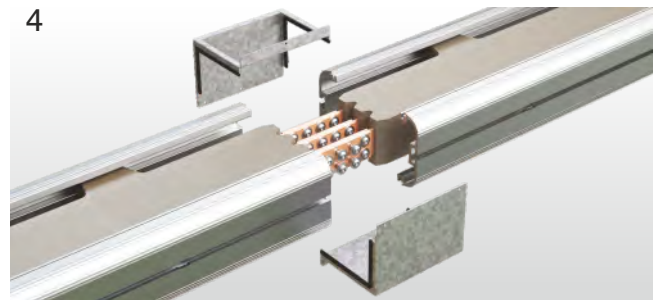
Соединительные пластины крепятся с помощью болтов (в одном направлении), как показано на рисунке.

3



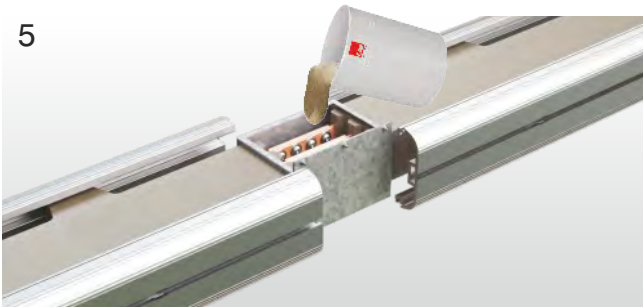
Все крепления должны быть затянуты. Крутящий момент затяжки составляет 72 Нм.

4



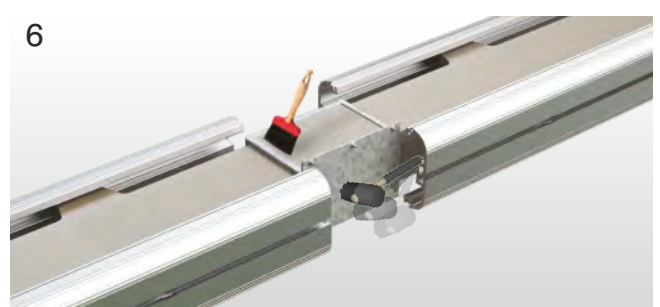
Внутренние поверхности пластин для литья должны быть протерты сухой тканью и смонтированы.

5



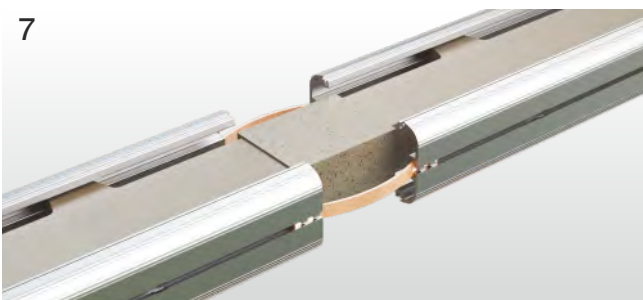
Приготовленную формовочную смесь для литья можно заливать только с одной точки.

6



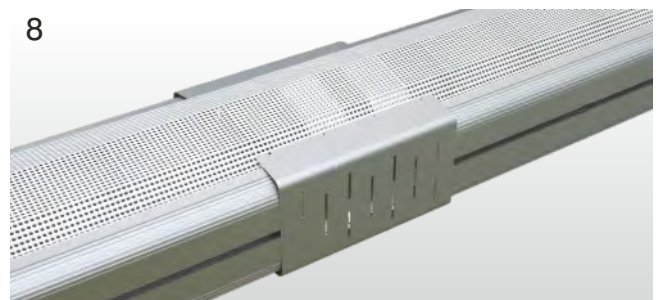
При помощи вибрационного воздействия (ударом молотка) обеспечивается выход излишков влаги. Скопленные на поверхности пузырьки воздуха удаляются щеткой.

7

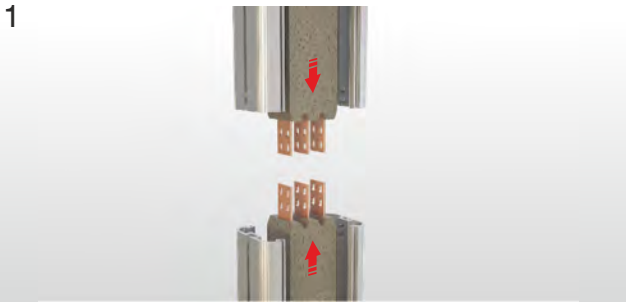


Пластины для литья удаляются после завершения реакции смеси. (Реакция завершается в течение 8-24 часов, в зависимости от температуры воздуха) Для целостности заземления в боковые профили по обеим сторонам токопровода монтируются гибкие медные шины (заземляющие проводники).

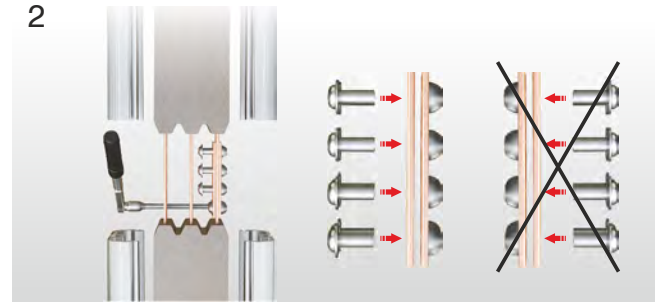
8



Выполняется установка защитных алюминиевых шин и перфораций.



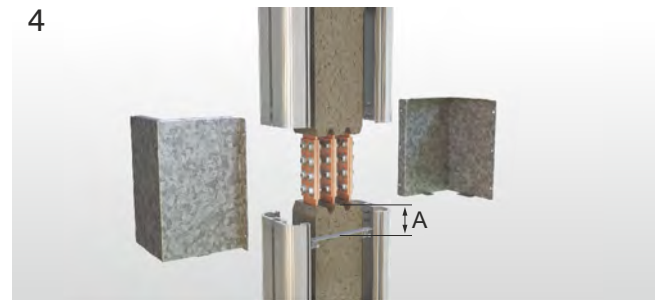
1
Концы проводников токопровода должны быть тщательно протерты сухой тряпкой и после установки на одной оси зафиксированы на расстоянии макс. 10мм между двумя проводниками.



2
Соединительные пластины крепятся с помощью болтов (в одном направлении), как показано на рисунке.



3
Все крепления должны быть затянуты. Крутящий момент затяжки составляет 72 Нм.



4
Опорные пластины фиксируются болтом к нижней части крепления. А мин. 50-60 мм. Формы для литья тщательно протираются сухой тканью и крепятся к опорной пластине.



5
Приготовленную формовочную смесь заливают с одной точки, без изменения положения, при помощи устройства для вертикального литья.



6
При помощи вибрационного воздействия (ударом молотка) обеспечивается выход излишков влаги. Скопленные на поверхности пузырьки воздуха удаляются щеткой.



7
Пластины для литья удаляются после завершения реакции смеси. (Реакция завершается в течение 8-24 часов, в зависимости от температуры воздуха) Для целостности заземления в боковые профили по обеим сторонам токопровода монтируются гибкие медные шины (заземляющие проводники).



8
Выполняется установка защитных алюминиевых шин и перфораций.

**ТОКОПРОВОДНАЯ СИСТЕМА НА НАПРЯЖЕНИЕ ОТ 950А ДО 2750А
ОБЩАЯ ХАРАКТЕРИСТИКА (E-LINE MV)****1- Стандарты & Сертификация:**

- Токопроводная система должна быть спроектирована и произведена с последующим выполнением типовых испытаний в соответствии с требованиями международных стандартов IEC 62271-200 и IEC 61439-6. Типовые лабораторные испытания должны быть проведены и задокументированы независимыми аккредитованными международными центрами сертификации и испытаний. Должны быть проведены испытания токопровода на стойкость к токам короткого замыкания и 3 основных типовых испытания, приведенных ниже, с выдачей сертификата соответствия стандартам.

2- Общая конструкция системы

Система токопроводов должна иметь низкий импеданс в соответствии с характеристиками, приведенными ниже. Проводники с оловянным покрытием должны быть герметичными.

2.1- Электрические характеристики

- Номинальное напряжение изоляции токопроводной системы на напряжение 12 кВ должно составлять 28кВ.

Для медных (Cu) проводников;

950-2750А :1 с. значение 25 кА, пиковое значение 65 кА

- Для алюминиевых или медных проводников с оловянным покрытием максимальное повышение температуры должно составлять 90 К при температуре окружающей среды 40 °С.

- Минимальные величины тока короткого замыкания токопровода должны быть следующие.

2.2- Корпус и общая конструкция

- Корпус токопровода должен быть изготовлен из специального литого материала.

- Конструкция токопровода состоит из проводников с оловянным покрытием, расположенных в одном корпусе на определенном расстоянии друг от друга.

- Стандартная комплектация системы токопроводов должна содержать поворотные секции вниз-вверх и направо-налево, секции вертикального и горизонтального расширения. Специальные модули и промежуточные секции шинопроводов, которые могут потребоваться при реализации проекта, должны быть изготовлены за короткое время в соответствии со стандартными техническими спецификациями и технологиями.

- В случае прокладки токопровода в месте прохождения деформационного шва, необходимо использовать горизонтальные блоки расширения. Кроме того, для горизонтальных проходов через каждые 40м должны использоваться горизонтальные блоки расширения.

2.3- Проводники и конфигурация фаз

- Токопроводная система должна иметь медные проводники от 950 А до 2750 А.

- Токопроводная система должна иметь следующее количество проводников и конфигурацию фаз:

а) 3-х проводниковый / PE корпус

- Медные проводники должны содержать минимум 99,95% электролитической меди. Минимальная проводимость должна составлять 56 м/мм. Все поверхности электролитических проводников должны быть покрыты сплавом олова.

2.4- Конструкция изоляции

- Шины высокой проводимости должны быть изолированы специальным композитным материалом, состоящим из смеси специально подобранного песка, кальцита и эпоксидной смолы. Данный материал должен обладать стойкостью по отношению к резким сменам температуры и тепловым импульсам, а также обеспечить высокий уровень защиты от внешних воздействий.

2.5- Конструкция модульного крепления

- Фазные проводники крепления токопровода, которые обеспечивают точное поперечное сечение фазных проводников, должны быть соединены двумя крепежными пластинками с помощью специального болта с тупым кончиком. Крутящий момент затяжки составляет 72 Нм. Крепления должны быть изолированы специальным композитным материалом, состоящим из смеси специально подобранного песка, кальцита и эпоксидной смолы. Данный материал должен обладать стойкостью по отношению к резким сменам температуры и тепловым импульсам, а также обеспечить высокий уровень защиты от внешних воздействий. Крепежные болты должны быть затянуты с помощью гаечного ключа с тарированным моментом затяжки 72 Нм (55 футов).

2.6- Класс защиты

- Токопроводы должны иметь класс защиты IP68.

3- Монтаж и Пуско-наладка

- Монтаж токопроводных систем должен осуществляться в соответствии с электрическим проектом, однолинейными электрическими схемами, графическим планом компоновки и в соответствии с типом и номиналом тока, указанным в этом плане. В процессе сборки должны быть строго соблюдены инструкции по монтажу фирмы-производителя. Дополнительные болты должны быть затянуты тарированным динамометрическим ключом, с последующей изоляцией.

- По окончании сборки токопровода и проверки на соответствие проекту и инструкциям по монтажу необходимо выполнить следующие шаги:

а)- низкочастотное диэлектрическое испытание.

б)- измерения значений сопротивления линии и дополнительного сопротивления.

с)- проверка последовательности фаз.

Перечень деталей		
No	тип	количество

фирма : _____

проект : _____


проект No : _____

проектант : _____

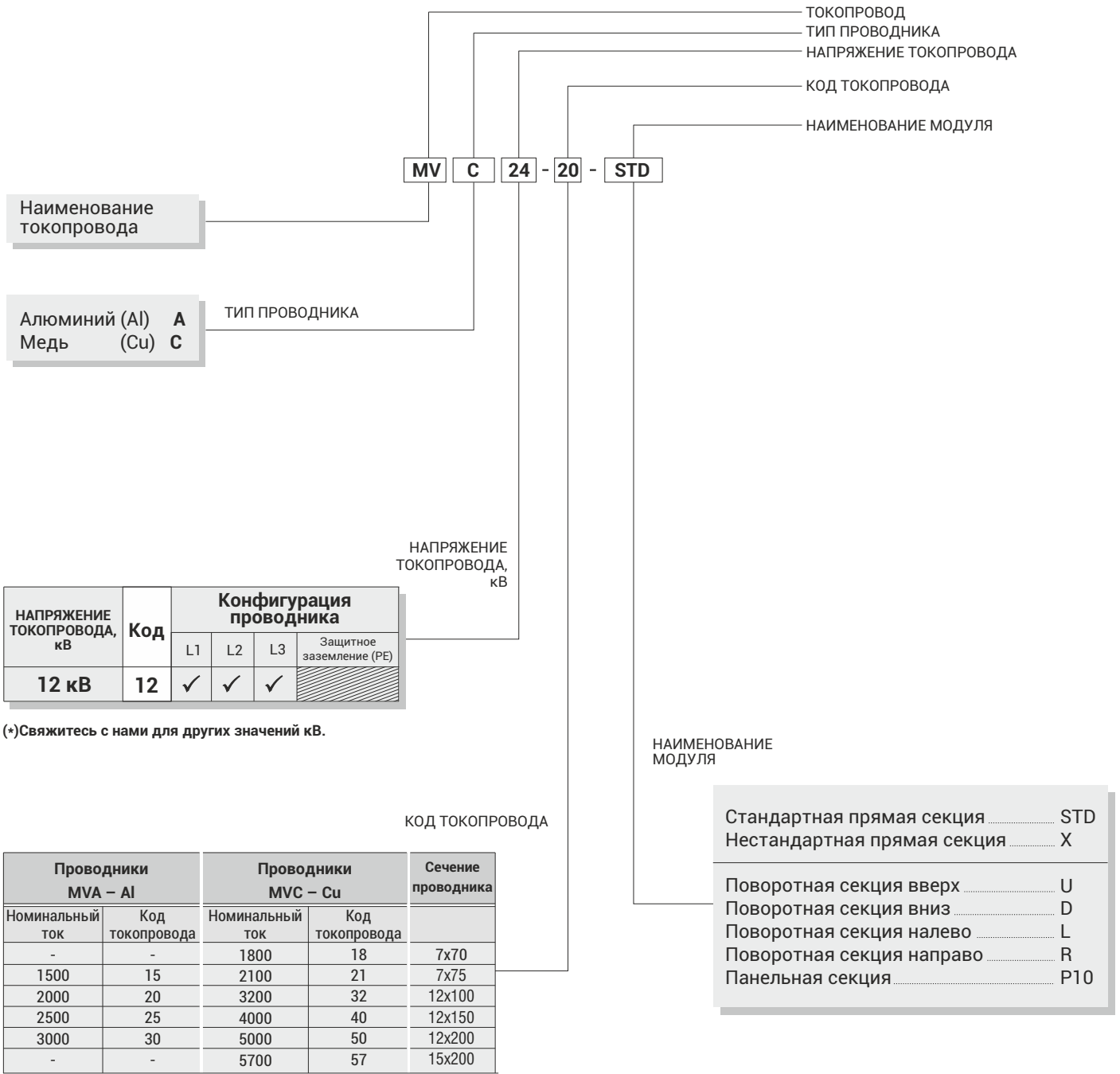
дата : _____

подпись : _____

ПОДГОТОВИЛ



просим использовать копии



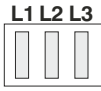
Номинальный ток	I_r	A	1500	2000	2500	3000
Код токопровода			15	20	25	30
Стандарты	IEC 62271-200 Издание 2.0 2011-10; IEC 61439-6 Издание 1.0 2012-05; IEC 62271-307 Издание 1.0 2015-09; STL Руководство по IEC 62271-200 Издание 2.0 2011-10					
Номинальное рабочее напряжение	U_f	kV	24	24	24	24
Номинальное сопротивление изоляции	U_d	kV	50	50	50	50
Сопротивление ударным нагрузкам	U_p	kV	125	125	125	125
Номинальная частота	f_r	Hz	50/60	50/60	50/60	50/60
Частичный разряд		pC	20<	20<	20<	20<
Степень защиты	IP68					
Устойчивость при воздействии механических ударов (код IK)*	50J, > IK10					
Номинальный кратковременный ток (1s)	I_k	kA_{rms}	50	72	72	72
Номинальный выдерживаемый пиковый ток	I_{ke}	kA	130	187	187	187
Номинальный кратковременный ток для контура защиты (1s)	I_p	kA	30	43	43	43
Номинальный выдерживаемый пиковый ток для контура защиты	I_{pe}	kA	78	112	112	112
ХАРАКТЕРИСТИКИ ФАЗНЫХ ПРОВОДНИКОВ I_n						
Среднее омическое сопротивление при силе тока I_n , температуре 20 °C	R_{z0}	mΩ/m	0.0608	0,0309	0,0234	0,0170
Среднее омическое сопротивление при силе тока I_n	R	mΩ/m	0.0799	0,0391	0,0309	0,0213
Реактивность (независимо от температуры)	X	mΩ/m	0.1313	0,1098	0,0884	0,0749
Средний импеданс при силе тока I_n	Z	mΩ/m	0.1537	0,1165	0,0937	0,0779
Средний импеданс при силе тока I_n , температуре 20 °C	Z_{z0}	mΩ/m	0.1447	0,1140	0,0915	0,0768
При 35 °C отсутствует мощность		Watt	517.3	457.3	558	554.8
Сопротивление постоянному току	R_{pndc}	mΩ/m	0,056	0,026	0,021	0,013
Сопротивление постоянному току	R_{pEdc}	mΩ/m	0,009	0,009	0,008	0,008
СЕКЦИИ						
L1,L2,L3		mm ²	525	1200	1800	2400
PE (корпус)		mm ²	8515	8515	9394	10194
Размеры проводника		mmxmm	7x75	12x100	12x150	12x200
Вес - 3 проводника		kg/m	95	100	120	143
ХАРАКТЕРИСТИКИ СХЕМЫ НЕИСПРАВНОСТЕЙ						
Нулевое сопротивление						
Нулевой импеданс проводника при температуре 20 °C	$Z_{(0)z20phPE}$	mΩ/m	0.273	0,268	0,219	0,195
Нулевой импеданс при силе тока I_n	$Z_{(0)zphPE}$	mΩ/m	0.293	0,283	0,231	0,201
Среднее омическое сопротивление и реактивность						
Среднее омическое сопротивление проводника при температуре 20 °C	$R_{zb20phph}$	mΩ/m	0.132	0,068	0,059	0,037
Среднее омическое сопротивление проводника при температуре 20 °C	$R_{zb20phPE}$	mΩ/m	0.084	0,061	0,046	0,033
Сопротивление короткого замыкания	R_{zbphph}	mΩ/m	0.173	0,087	0,078	0,047
Сопротивление короткого замыкания	R_{zbphPE}	mΩ/m	0.111	0,077	0,060	0,041
Реактивность (независимо от температуры)	X_{zbphph}	mΩ/m	0.258	0,215	0,174	0,146
Реактивность (независимо от температуры)	X_{zbphPE}	mΩ/m	0.165	0,151	0,125	0,109

Номинальный ток	I_n	A	1800	2100	3200	4000	5000	5700
Код токопровода			18	21	32	40	50	57
Стандарты	IEC 62271-200 Издание 2.0 2011-10; IEC 61439-6 Издание 1.0 2012-05; IEC 62271-307 Издание 1.0 2015-09; STL Руководство по IEC 62271-200							
Номинальное рабочее напряжение	U_r	kV	12	12	12	12	12	12
Номинальное сопротивление изоляции	U_o	kV	25	25	25	25	25	25
Сопротивление ударным нагрузкам	U_p	kV	75	75	75	75	75	75
Номинальная частота	f_r	Hz	50/60	50/60	50/60	50/60	50/60	50/60
Частичный разряд		pC	< 20	< 20	< 20	< 20	< 20	< 20
Степень защиты	IP68							
Устойчивость при воздействии механических ударов (код IK)*	50J, greater than IK10							
Номинальный кратковременный ток (1s)	I_k	kA_{rms}	25	25	25	25	25	25
Номинальный выдерживаемый пиковый ток	I_{ke}	kA	65	65	65	65	65	65
Номинальный кратковременный ток для контура защиты (1s)	I_p	kA	15	15	15	15	15	15
Номинальный выдерживаемый пиковый ток для контура защиты	I_{pe}	kA	39	39	39	39	39	39
ХАРАКТЕРИСТИКИ ФАЗНЫХ ПРОВОДНИКОВ I_n								
Среднее омическое сопротивление при силе тока I_n , температуре 20 °C	R_{20}	mΩ/m	0,077	0,057	0,045	0,0352	0,0223	0,0162
Среднее омическое сопротивление при силе тока I_n	R	mΩ/m	0,104	0,078	0,061	0,0474	0,0304	0,0224
Реактивность (независимо от температуры)	X	mΩ/m	0,116	0,097	0,084	0,0788	0,0576	0,0442
Средний импеданс при силе тока I_n	Z	mΩ/m	0,156	0,125	0,104	0,0919	0,0651	0,0496
Средний импеданс при силе тока I_n , температуре 20 °C	Z_{20}	mΩ/m	0,139	0,113	0,096	0,0863	0,0618	0,0471
При 35 °C отсутствует мощность		Watt	278	297,1	324	370,3	443,3	491,7
Сопротивление постоянному току	R_{pdc}	mΩ/m	0,071	0,050	0,039	0,030	0,019	0,013
Сопротивление постоянному току	R_{pEdc}	mΩ/m	0,012	0,012	0,012	0,009	0,006	0,013
СЕКЦИИ								
L1,L2,L3		mm ²	240	330	420	570	840	1200
PE (корпус)		mm ²	5944	5944	5944	8105	8905	9704
Размеры проводника		mmxmm	6x40	6x55	6x70	6x95	6x140	6x200
Вес - 3 проводника		kg/m	48,32	56,85	63,89	76,18	97,13	124,54
ХАРАКТЕРИСТИКИ СХЕМЫ НЕИСПРАВНОСТЕЙ								
Нулевое сопротивление								
Нулевой импеданс проводника при температуре 20 °C	$Z_{(0)l20phPE}$	mΩ/m	0,309	0,292	0,271	0,248	0,203	0,176
Нулевой импеданс при силе тока I_n	$Z_{(0)lphPE}$	mΩ/m	0,328	0,307	0,285	0,258	0,210	0,182
Среднее омическое сопротивление и реактивность								
Среднее омическое сопротивление проводника при температуре 20 °C	$R_{l20phph}$	mΩ/m	0,150	0,112	0,088	0,073	0,049	0,035
Среднее омическое сопротивление проводника при температуре 20 °C	$R_{l20phPE}$	mΩ/m	0,089	0,071	0,059	0,049	0,035	0,028
Сопротивление короткого замыкания	R_{lphph}	mΩ/m	0,203	0,153	0,121	0,099	0,067	0,048
Сопротивление короткого замыкания	R_{lphPE}	mΩ/m	0,120	0,096	0,081	0,065	0,048	0,038
Реактивность (независимо от температуры)	X_{lphph}	mΩ/m	0,221	0,184	0,160	0,150	0,115	0,084
Реактивность (независимо от температуры)	X_{lphPE}	mΩ/m	0,170	0,153	0,140	0,129	0,106	0,087

Стандарт

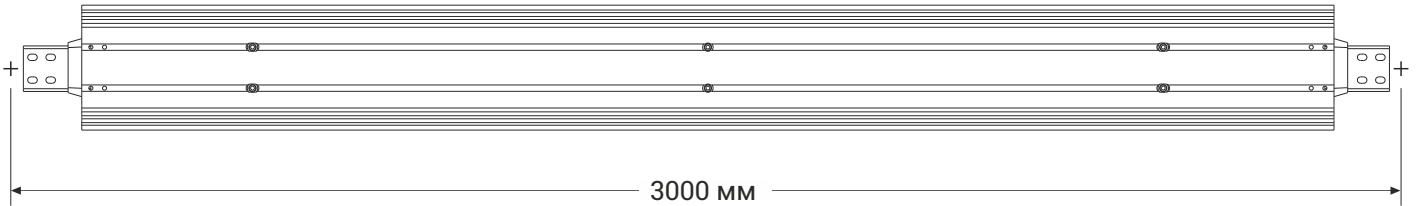
⁽¹⁾ В массу на метр включ. 1/3 веса одного крепления блока.

Токпровод - STD

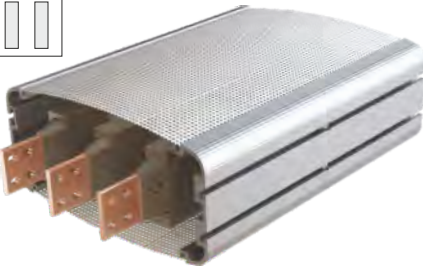


Образец заявки:

MVC 2418 - STD
24 кВ 1800 А, Медь, Питатель,
IP 68, 3-х проводниковый



Секции нестандартного размера - X



Образец заявки:

MVC 2432 - X - 150
24 кВ 3200 А, Медь, Питатель, IP 68, 3-х проводниковый,
промежуточная длина 1500мм

Информация:

Питатель Минимальная
промежуточная длина = 1000 мм

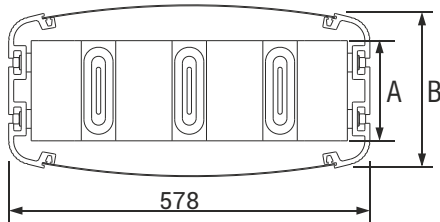
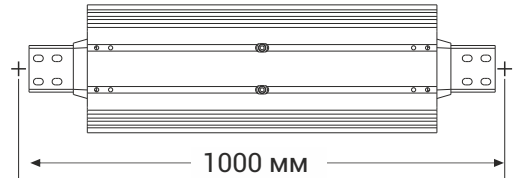
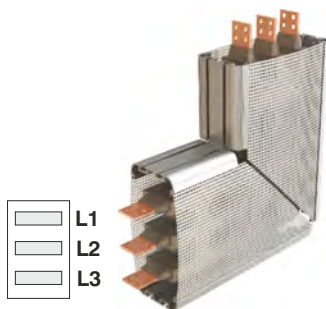


Таблица размеров секций токопровода

Проводники MVA - Al	Сечение проводника		7X75	12X100	12X150	12X200	-
	Номинальный ток (А)		1500	2000	2500	3000	-
	Код токопровода		15	20	25	30	-
Проводники MVC - Cu	Сечение проводника	7X70	7X75	12X100	12X150	12X200	15X200
	Номинальный ток (А)	1800	2100	3200	4000	5000	5700
	Код токопровода	18	21	32	40	50	57
A	мм	160	160	160	210	260	260
B	мм	247	247	247	297	347	347

Поворот вверх-вниз

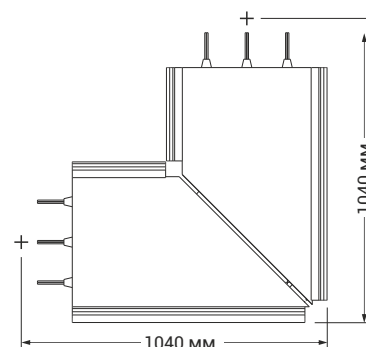
- U
- D



Образец заявки:

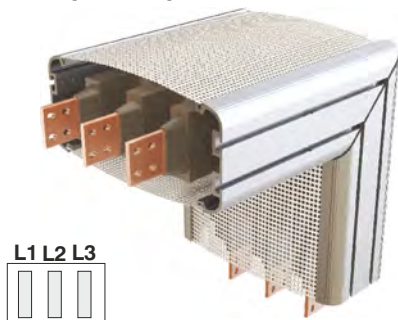
MVC 2421 - U

24 кВ 2100 А, Медь, Питатель, IP 68, 3-х проводниковый



Поворот направо-налево

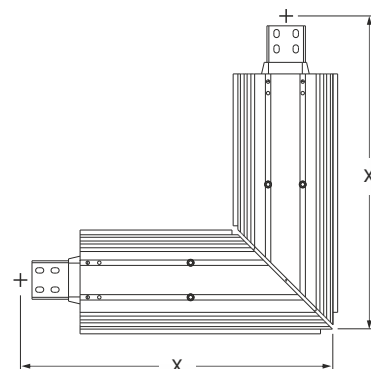
- R
- L



Образец заявки:

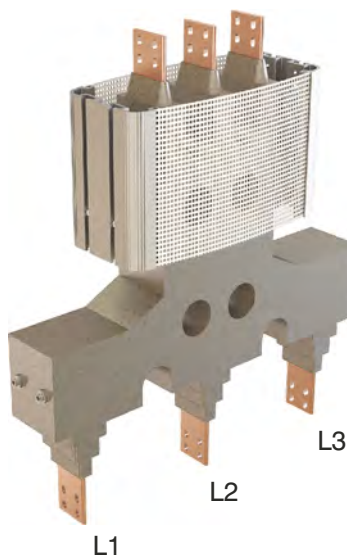
MVC 2432 - R

24 кВ 3200 А, Медь, Питатель, IP 68, 3-х проводниковый



Вертикальная панельная секция

- P10
- T10



Образец заявки:

MVC 2450 - P10

24 кВ 5000 А, Медь, Питатель, IP 68, 3-х проводниковый

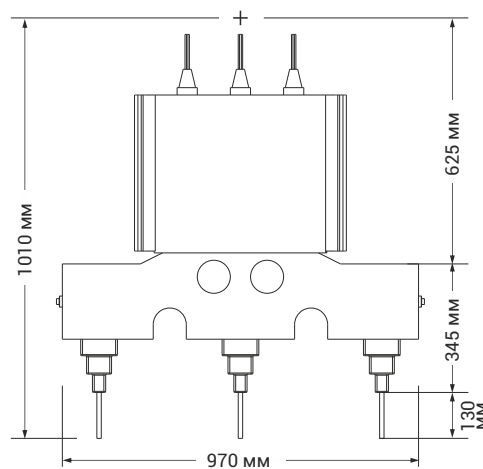
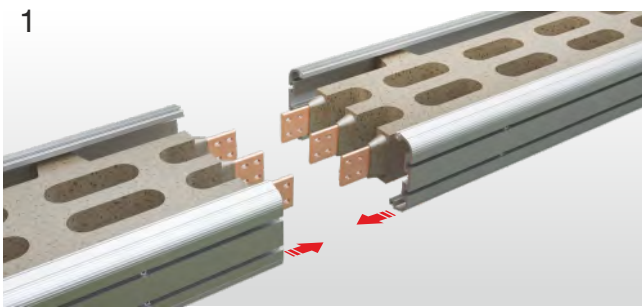
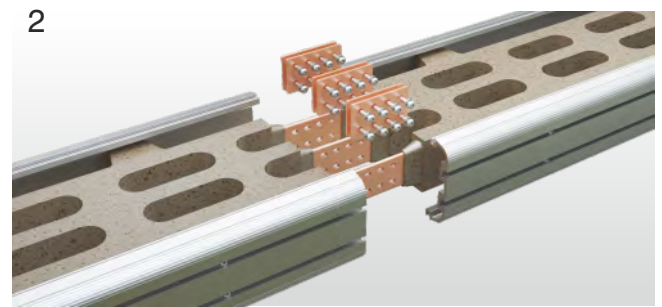


Таблица размеров секций токопровода

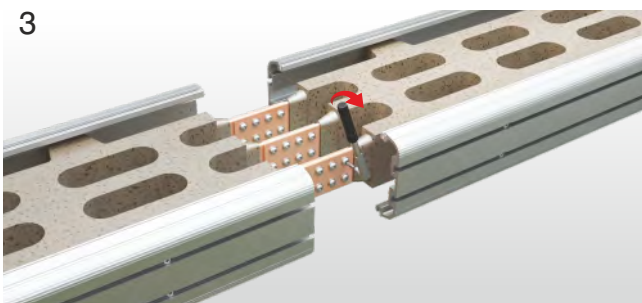
Проводники MVA - Al	Сечение проводника	7X75	12X100	12X150	12X200	-	
	Номинальный ток (А)		1500	2000	2500	3000	-
Код токопровода		15	20	25	30	-	
Проводники MVC - Cu	Сечение проводника	7X70	7X75	12X100	12X150	12X200	15X200
	Номинальный ток (А)	1800	2100	3200	4000	5000	5700
	Код токопровода	18	21	32	40	50	57
X	мм	690	690	690	740	790	790



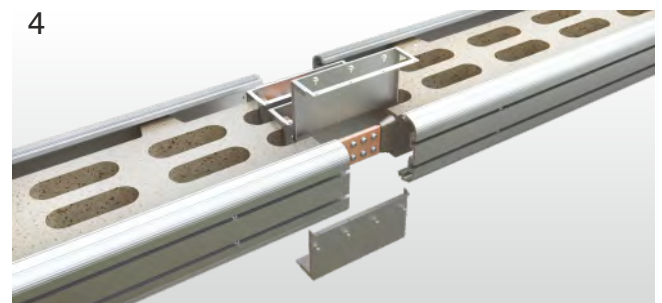
1
Концы проводников токопровода должны быть тщательно протерты сухой тряпкой и после установки на одной оси зафиксированы на расстоянии макс. 10мм между двумя проводниками.



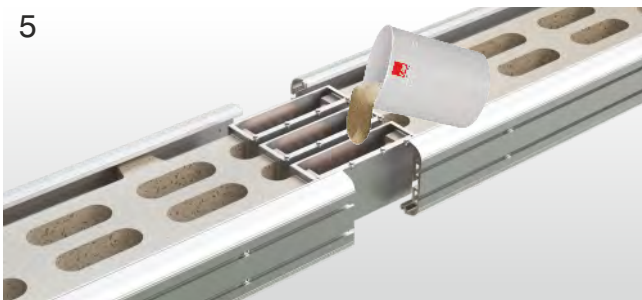
2
Соединительные пластины крепятся с помощью болтов (в одном направлении), как показано на рисунке.



3
Все крепления должны быть затянуты. Крутящий момент затяжки составляет 72 Нм.



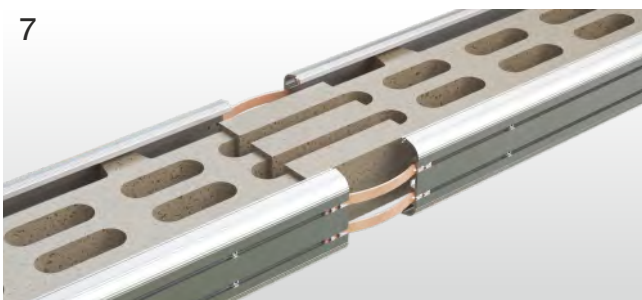
4
Внутренние поверхности пластин для литья должны быть протерты сухой тканью и смонтированы.



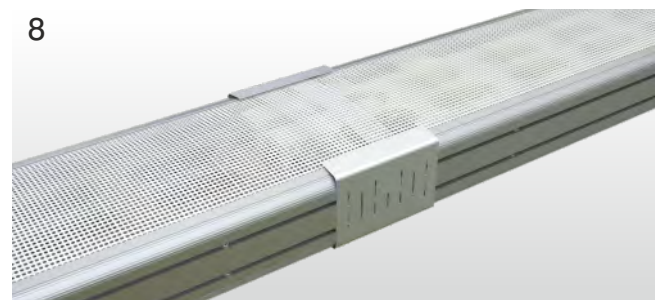
5
Приготовленную формовочную смесь для литья можно заливать только с одной точки.



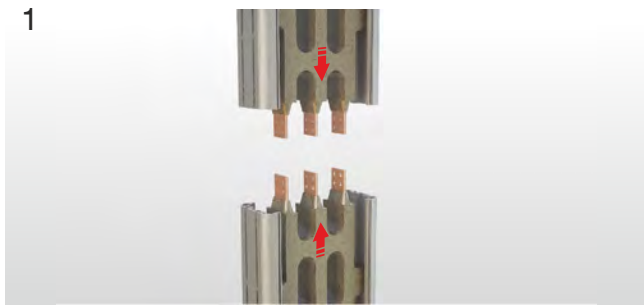
6
При помощи вибрационного воздействия (ударом молотка) обеспечивается выход излишков влаги. Скопленные на поверхности пузырьки воздуха удаляются щеткой.



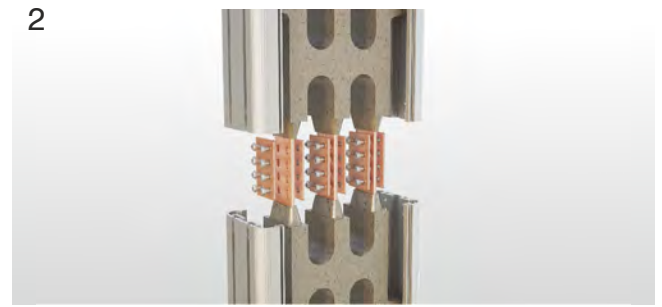
7
Пластины для литья удаляются после завершения реакции смеси. (Реакция завершается в течение 8-24 часов, в зависимости от температуры воздуха) Для целостности заземления в боковые профили по обеим сторонам токопровода монтируются гибкие медные шины (заземляющие проводники).



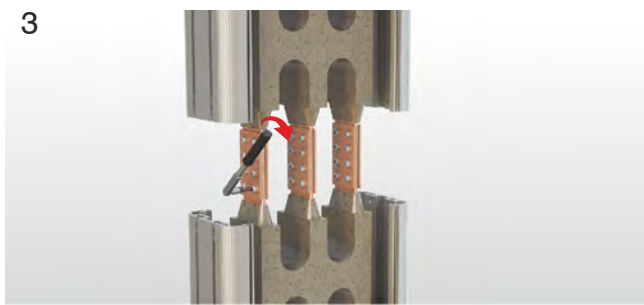
8
Выполняется установка защитных алюминиевых шин и перфораций.



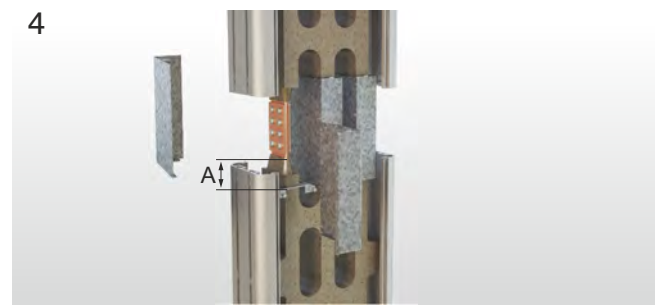
1
Концы проводников токопровода должны быть тщательно протерты сухой тряпкой и после установки на одной оси зафиксированы на расстоянии макс. 10мм между двумя проводниками.



2
Соединительные пластины крепятся с помощью болтов (в одном направлении), как показано на рисунке.



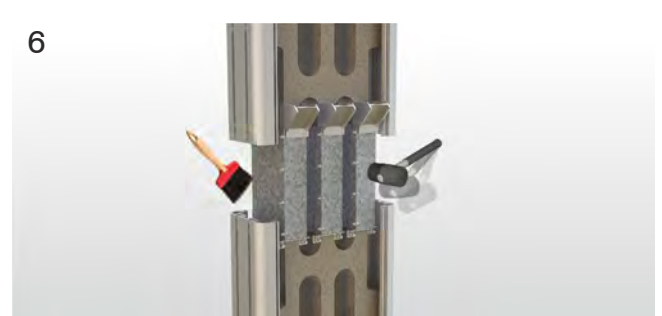
3
Все крепления должны быть затянуты. Крутящий момент затяжки составляет 72 Нм.



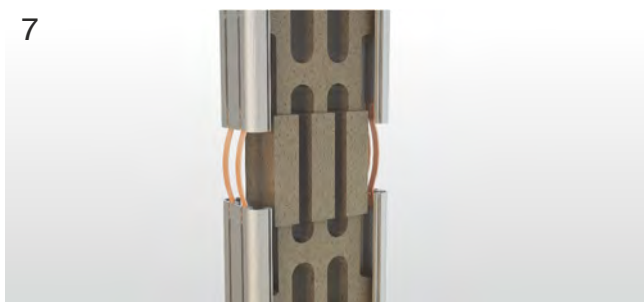
4
Опорные пластины фиксируются болтом к нижней части крепления. А мин. 50-60 мм. Формы для литья тщательно протираются сухой тканью и крепятся к опорной пластине.



5
Приготовленную формовочную смесь заливают с одной точки, без изменения положения, при помощи устройства для вертикального литья.



6
При помощи вибрационного воздействия (ударом молотка) обеспечивается выход излишков влаги. Скопленные на поверхности пузырьки воздуха удаляются щеткой.



7
Пластины для литья удаляются после завершения реакции смеси. (Реакция завершается в течение 8-24 часов, в зависимости от температуры воздуха) Для целостности заземления в боковые профили по обеим сторонам токопровода монтируются гибкие медные шины (заземляющие проводники).



8
Выполняется установка защитных алюминиевых шин и перфораций.

ТОКОПРОВОДНАЯ СИСТЕМА НА НАПРЯЖЕНИЕ ОТ 1500А ДО 5700А ОБЩАЯ ХАРАКТЕРИСТИКА (E-LINE MV)

1- Стандарты & Сертификация:

- Токопроводная система должна быть спроектирована и произведена с последующим выполнением типовых испытаний в соответствии с требованиями международных стандартов IEC 62271-200 и IEC 61439-6. Типовые лабораторные испытания должны быть проведены и задокументированы независимыми аккредитованными международными центрами сертификации и испытаний. Должны быть проведены испытания токопровода на стойкость к токам короткого замыкания и 3 основных типовых испытаний, приведенных ниже, с выдачей сертификата соответствия стандартам.

2- Общая конструкция системы

Токопроводная система должна иметь низкий импеданс в соответствии с характеристиками, приведенными ниже. Проводники с оловянным покрытием должны быть герметичными.

2.1- Электрические характеристики

- Номинальное напряжение изоляции токопроводной системы на напряжение 24 кВ должно составлять 50кВ.

- Для алюминиевых или медных проводников с оловянным покрытием максимальное повышение температуры должно составлять 90 К при температуре окружающей среды 40 °С.

- Минимальные величины тока короткого замыкания токопровода должны быть следующие.

Для Al-проводников;

1500А :1 с. значение 50 кА, пиковое значение 130 кА

2000-3000А :1 с. значение 72 кА, пиковое значение 187 кА

Для полупроводников Cu;

1800-2100А :1 с. значение 65 кА, пиковое значение 169 кА

3200-5700А :1 с. значение 72 кА, пиковое значение 187 кА

2.2- Корпус и общая конструкция

- Корпус токопровода должен быть изготовлен из специального литого материала.

- Конструкция токопровода состоит из проводников с оловянным покрытием, расположенных в одном корпусе на определенном расстоянии друг от друга.

- Стандартная комплектация токопроводной системы должна содержать поворотные секции вниз-вверх и направо-налево, секции вертикального и горизонтального расширения. Специальные модули и нестандартные секции токопроводов, которые могут потребоваться при реализации проекта, должны быть изготовлены за короткое время в соответствии со стандартными техническими спецификациями и технологиями.

- В случае прокладки токопровода в месте прохождения деформационного шва, необходимо использовать горизонтальные блоки расширения. Кроме того, для горизонтальных проходов через каждые 40м должны использоваться горизонтальные блоки расширения.

2.3- Проводники и конфигурация фаз

- Токопроводная система должна иметь алюминиевые проводники от 1500 А до 3000 А.

- Токопроводная система должна иметь медные проводники от 1800 А до 5700 А.

- Токопроводная система должна иметь следующее количество проводников и конфигурацию фаз:

а) 3-х проводниковый / PE корпус

- Алюминиевые проводники должны иметь класс EC-Grade. Значение минимальной проводимости должно составлять 34 м/мм². Все поверхности алюминиевых проводников должны быть покрыты оловом.

- Медные проводники должны содержать минимум 99,95% электролитической меди. Минимальная проводимость должна составлять 56 м/мм. Все поверхности электролитических проводников должны быть покрыты сплавом олова.

2.4- Конструкция изоляции

- Шины высокой проводимости должны быть изолированы специальным композитным материалом, состоящим из смеси специально подобранного песка, кальцита и эпоксидной смолы. Данный материал должен обладать стойкостью по отношению к резким сменам температуры и тепловым импульсам, а также обеспечить высокий уровень защиты от внешних воздействий.

2.5- Конструкция модульного крепления

- Фазные проводники крепления токопровода, которые обеспечивают точное поперечное сечение фазных проводников, должны быть соединены двумя крепежными пластинками с помощью специального болта с тупым кончиком. Крутящий момент затяжки составляет 72 Нм. Крепления должны быть изолированы специальным композитным материалом, состоящим из смеси специально подобранного песка, кальцита и эпоксидной смолы. Данный материал должен обладать стойкостью по отношению к резким сменам температуры и тепловым импульсам, а также обеспечить высокий уровень защиты от внешних воздействий. Крепежные болты должны быть затянуты с помощью гаечного ключа с тарированным моментом затяжки 72 Нм (55 футов).

2.6- Класс защиты

- Токопроводы должны иметь класс защиты IP68.

3- Монтаж и Пуско-наладка

- Монтаж токопроводных систем должен осуществляться в соответствии с электрическим проектом, однолинейными электрическими схемами, графическим планом компоновки и в соответствии с типом и номиналом тока, указанным в этом плане. В процессе сборки должны быть строго соблюдены инструкции по монтажу фирмы-производителя. Дополнительные болты должны быть затянуты тарированным динамометрическим ключом, с последующей изоляцией.

- По окончании сборки токопровода и проверки на соответствии проекту и инструкциям по монтажу необходимо выполнить следующие шаги:

а)- низкочастотное диэлектрическое испытание.

б)- измерения значений сопротивления линии и дополнительного сопротивления.

с)- проверка последовательности фаз.

Перечень деталей		
No	ТИП	количество

фирма :	
проект :	
проект No :	
проектант :	
дата :	
подпись :	

ПОДГОТОВИЛ

ПРОСИМ ИСПОЛЬЗОВАТЬ КОПИИ





Каталог 35-Рос. / Ред 01 1000 шт. 21/11/2018
S.B.

Производитель сохраняет за собой право вносить любые изменения характеристик, приведенных в каталоге.