

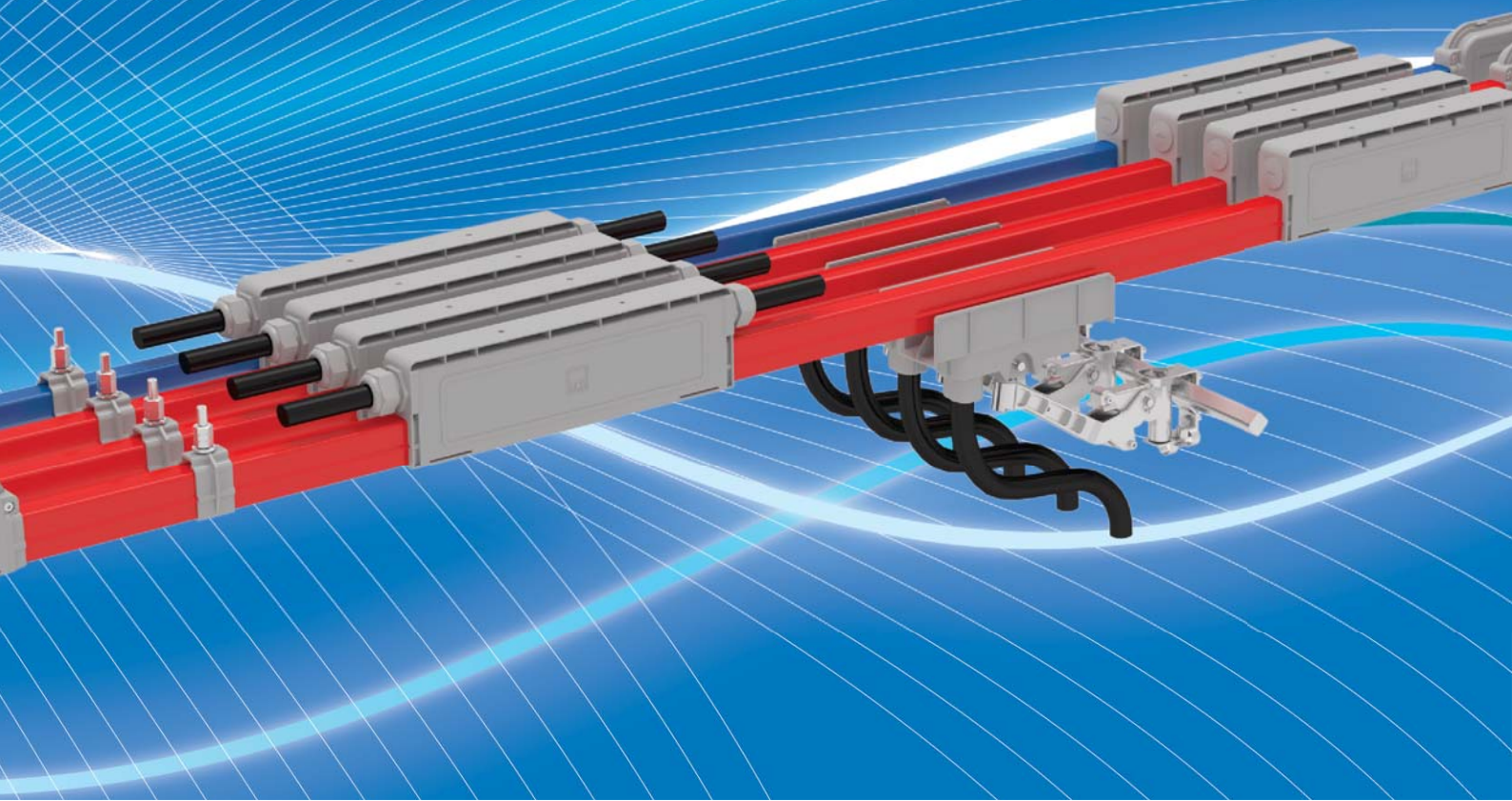


EAE

E L E K T R I K

E-LINEURC

- Шинопроводы монофазные для приемников подвижного состава
- Сила тока: Проводники из оцинкованной стали URC-S (90A, 120A, 140A)
Медные проводники URC-C (250A, 400A)
Алюминиевые проводники URC-A (500A, 800A, 1000A)



E-LINEURC



СОДЕРЖАНИЕ



▶▶ E-LINE URC

Общие характеристики системы	2-3
Описание и область применения	4

▶▶ E-LINE URC-C/S

URC-C/S Система кодов для заказов и технические характеристики	5
URC-C/S Типы корпусов и проводников	6
URC-C/S Токосъемная тележка и траверса для крепления токосъемной тележки	7
URC-C/S Элементы системы	8-9
URC-C/S Установочные размеры системы	10-11
URC-C/S Инструкция по монтажу узла стыка	12
URC-C/S Инструкция по монтажу секции питания с середины	13
URC-C/S Инструкция по монтажу компенсационной секции	14

▶▶ E-LINE URC-A

URC-A Система кодов для заказов и технические характеристики	17
URC-A Типы корпусов и проводников	18
URC-A Токосъемная тележка и траверса для крепления токосъемной тележки	19
URC-A Элементы системы	20-21
URC-A Установочные размеры системы	22-23
URC-A Инструкция по монтажу узла стыка	24
URC-A Инструкция по монтажу секции питания с середины	25
URC-A Инструкция по монтажу компенсационной секции	26

Общие характеристики

Системы по -фазно экранированных (монотроллейных) шинопроводов **E-Line URC**, спроектированы для обеспечения электроэнергией механизмов подвижного состава. Конструкция системы предусматривает легкий монтаж и может использоваться как внутри, так и снаружи (под навесом) помещений, выгодно отличается от системы электроснабжения подвижных механизмов кабелем за счет уменьшения рисков неисправностей и увеличения рабочей зоны.

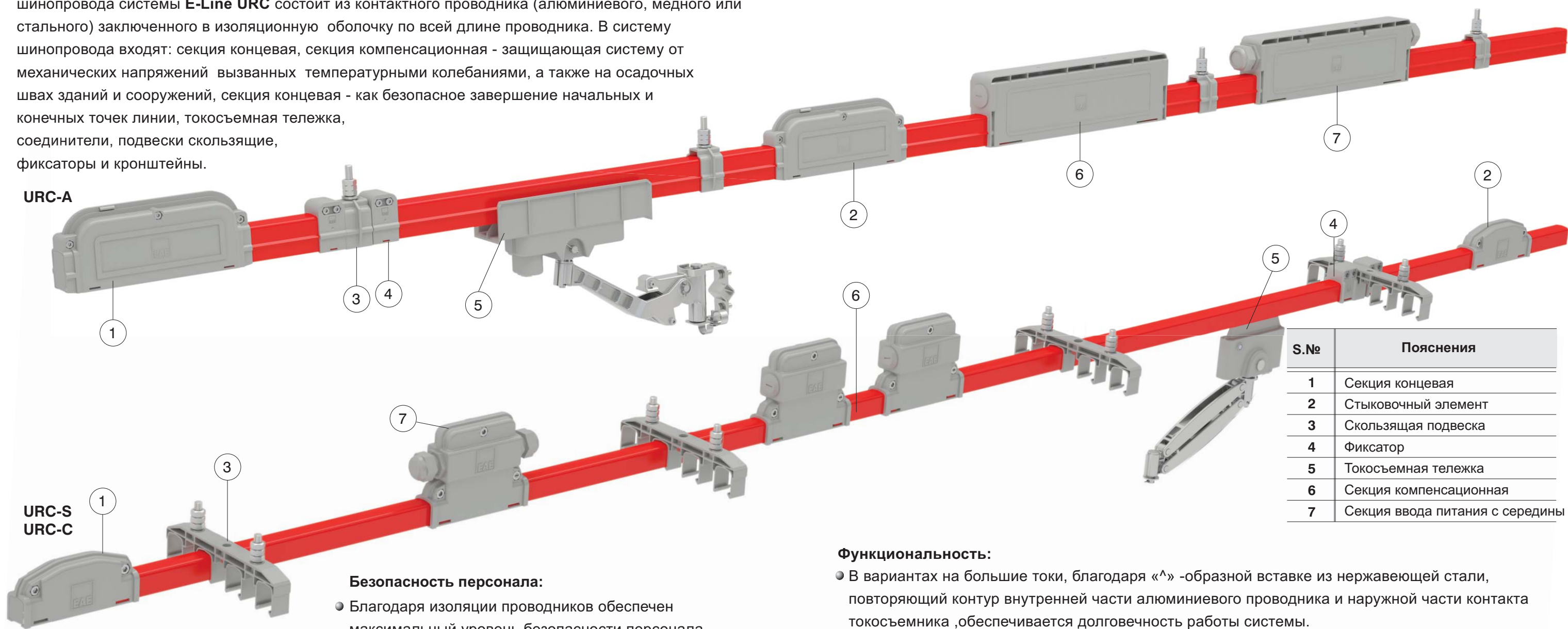
Стандартная длина : 4м с медным и стальными оцинкованными проводниками, и

6м с алюминиевым проводником

Рабочая скорость : Максимум 200м/мин

Состав системы:

Конструкция системы предусматривает использование линий состоящих из монотроллейных секций с помощью их набора в многолинейную (многофазную) систему. Конструкция монотроллейной секции шинопровода системы **E-Line URC** состоит из контактного проводника (алюминиевого, медного или стального) заключенного в изоляционную оболочку по всей длине проводника. В систему шинопровода входят: секция концевая, секция компенсационная - защищающая систему от механических напряжений вызванных температурными колебаниями, а также на осадочных швах зданий и сооружений, секция концевая - как безопасное завершение начальных и конечных точек линии, токосъемная тележка, соединители, подвески скользящие, фиксаторы и кронштейны.



S.№	Пояснения
1	Секция концевая
2	Стыковочный элемент
3	Скользящая подвеска
4	Фиксатор
5	Токосъемная тележка
6	Секция компенсационная
7	Секция ввода питания с середины

Безопасность персонала:

- Благодаря изоляции проводников обеспечен максимальный уровень безопасности персонала.
- Степень защиты IP23.
- Уровень огнестойкости: Class B1 DIN 4102 и UL94.

Надежность:

- Из-за отсутствия в системе подвижного кабеля, катушки и подобных элементов, устранены риски неисправностей, связанных с указанными элементами, а также .
- благодаря внешней изоляции и выбранному материалу, может на протяжении многих лет надежно эксплуатироваться в условиях внешней среды.

Функциональность:

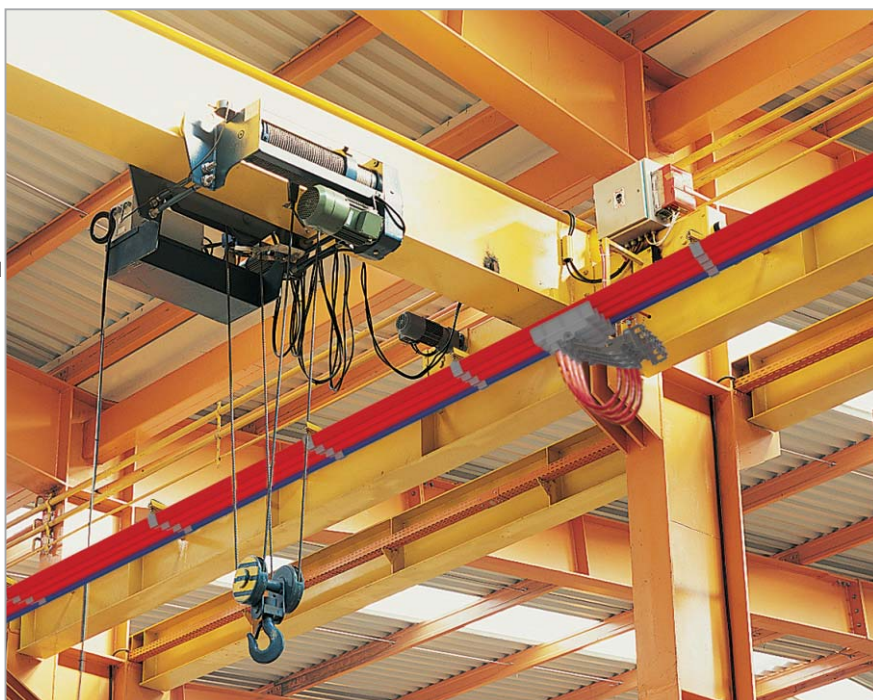
- В вариантах на большие токи, благодаря «^» -образной вставке из нержавеющей стали, повторяющий контур внутренней части алюминиевого проводника и наружной части контакта токосъемника ,обеспечивается долговечность работы системы.
- Для производств с большим количеством потребителей, можно использовать одну линию с установкой на ней соответствующего числа токосъемных тележек.
- В зависимости от потребности, система крепления может применяться как в вертикальном, так и в горизонтальном положении.

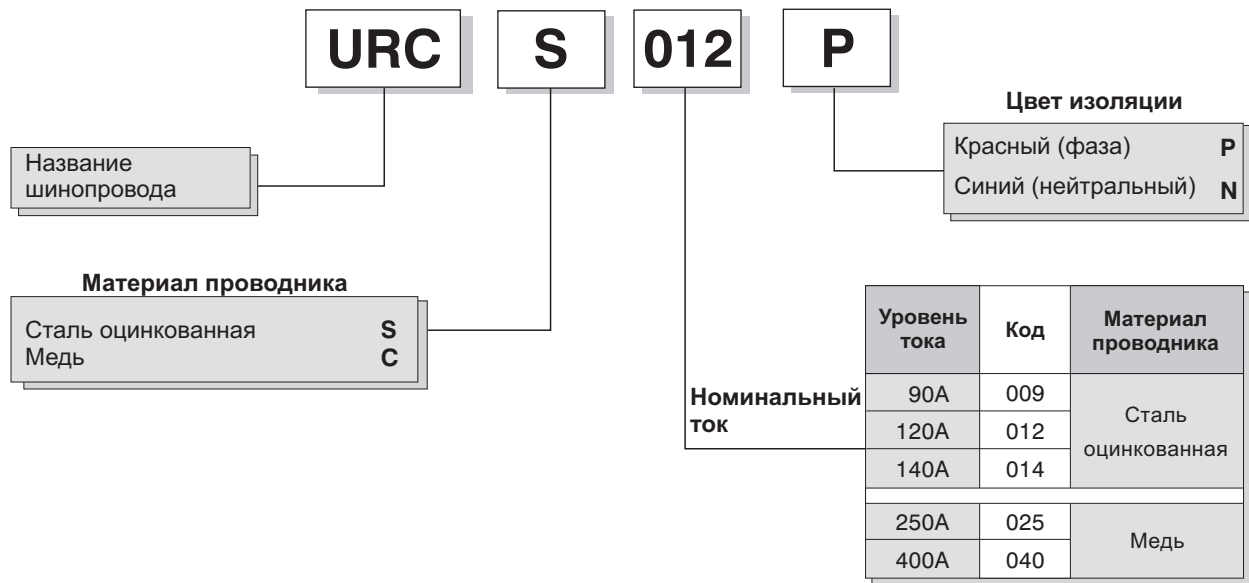
►► Описание

Монотроллейные шинопроводы, спроектированы для бесперебойного обеспечения электроэнергией подвижных машин и оборудования, система легко устанавливается и может использоваться как внутри, так и вне помещений. Может надежно применяться для троллейных линий большой длины.

►► Область применения

- Портовые, судостроительные и промышленные краны
- Системы складирования (Автоматизированные/ с системой автоматизированного адресования груза)
- Системы подвижных игровых аттракционов
- Подвижные системы посадочных тоннелей изменяемой длины и раздвижные крыши
- Монтажные, силовые и контрольные линии
- Монорельсовые системы
- Лифтовые системы





Образец заказа: URC с оцинкованным проводником, 120А, фаза красная ПВХ изоляция

►► Технические характеристики

Сталь оцинкованная

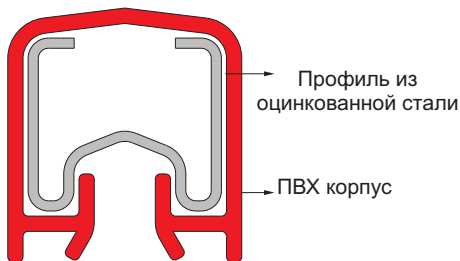
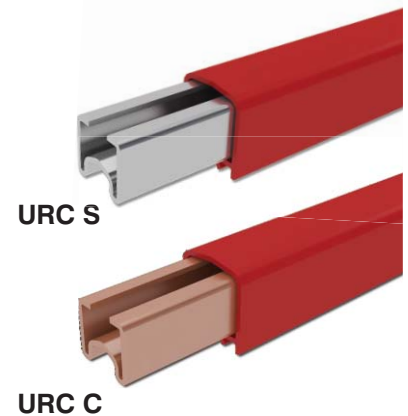
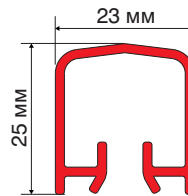
Номинальный ток (А)		90	120	140
Площадь поперечного сечения проводника (мм ²)		275	460	600
Номинальное напряжение переменного тока (АС) (V)		1000	1000	1000
Активное сопротивление в рабочем состоянии (35°C)	R_{35} (мΩ/м)	2,530	2,665	2,188
Полное сопротивление	Z_{35} (мΩ/м)	2,887	2,755	2,315
Сопротивление при (20°C)	R_{20} (мΩ/м)	2,176	2,185	1,698
Реактивное сопротивление	X (мΩ/м)	1,389	0,696	0,756
Расстояние между фазами монотролля (мм)		50	50	50
Расстояние между опорами (м)		1,50	1,50	1,50
Стандартная длина монотролля (м)		4	4	4
Рабочая скорость (макс. м/мин)		200	200	200

Медь

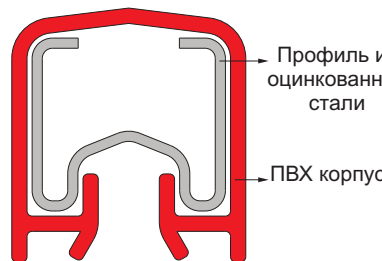
Номинальный ток (А)		250	400
Площадь поперечного сечения проводника (мм ²)		275	460
Номинальное напряжение переменного тока (АС) (V)		1000	1000
Активное сопротивление в рабочем состоянии (35°C)	R_{35} (мΩ/м)	0,341	0,244
Полное сопротивление	Z_{35} (мΩ/м)	0,365	0,272
Сопротивление при (20°C)	R_{20} (мΩ/м)	0,291	0,202
Реактивное сопротивление	X (мΩ/м)	0,131	0,121
Расстояние между фазами монотролля (мм)		50	50
Расстояние между опорами (м)		1,50	1,50
Стандартная длина монотролля (м)		4	4
Рабочая скорость (макс. м/мин)		200	200

►► Сталь оцинкованная / с медным проводником

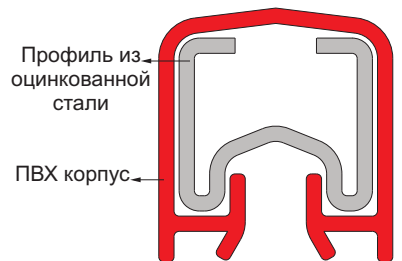
Наименование	Фаза Код заказа	Нейтрал Код заказа
URC S 009 Шинопровод (90A)	3034540	3034541
URC S 012 Шинопровод (120A)	3034542	3034543
URC S 014 Шинопровод (140A)	3034544	3034545
URC C 025 Шинопровод (250A)	3034546	3034547
URC C 040 Шинопровод (400A)	3034548	3034549



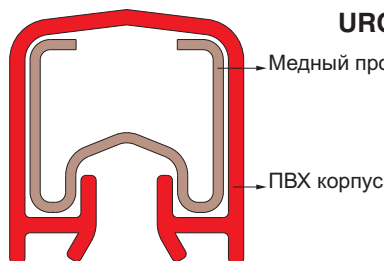
URC S 009



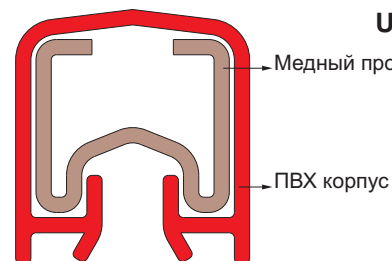
URC S 012



URC S 014



URC C 025



URC C 040

	Площадь поперечного сечения	Вес	Ток (постоянный)
URC S 009	53мм ²	0,47кг/м	90A
URC S 012	64мм ²	0,50кг/м	120A
URC S 014	96мм ²	0,76кг/м	140A
URC C 025	64мм ²	0,57кг/м	250A
URC C 040	96мм ²	0,86кг/м	400A

Технические характеристики :

- Стальной оцинкованный или медный проводник,
- Внешняя ПВХ изоляция,
- Возможность горизонтального и вертикального расположения монотроллера,
- Стандартная длина 4 м.

Безопасность :

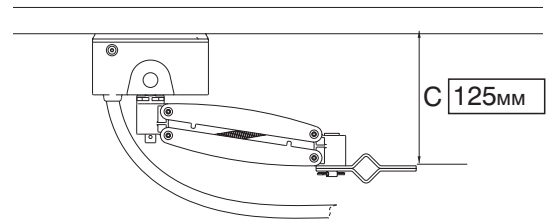
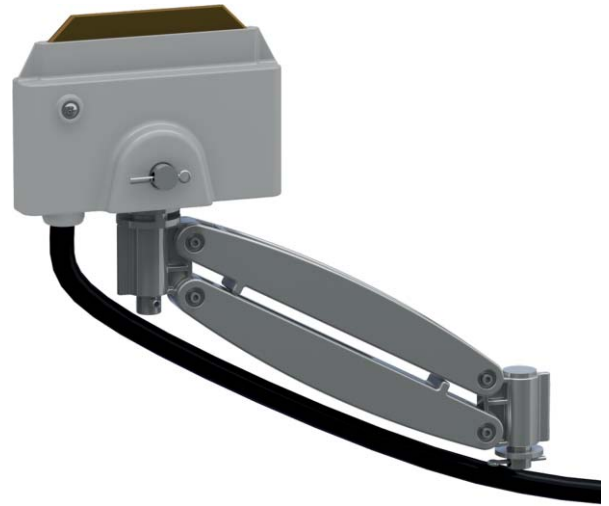
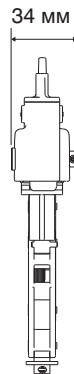
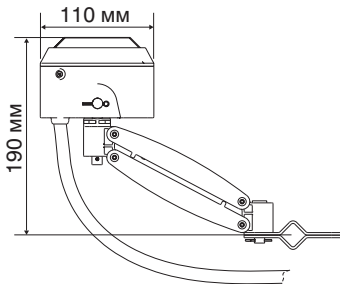
- Степень защиты IP23
- Класс огнестойкости: Class B1 DIN 4102 и UL94

Токосъемная тележка (50А)

Наименование	Код заказа
Токосъемная тележка URC-C/S	3034550

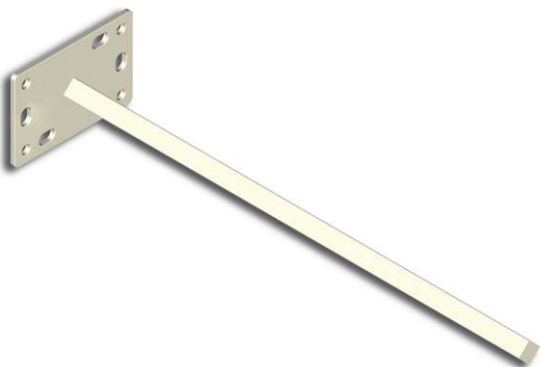
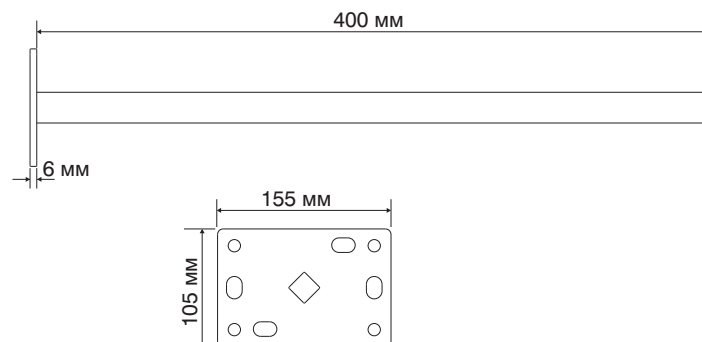
Технические характеристики:

- Сила токосъема 50А
- Медно-графитная щетка
- Максимальная рабочая скорость 200м/мин
- Сечение 2м отводящего кабеля 1x10mm² H01N2-D



Траверса для крепления токосъемной тележки

Наименование	Код заказа
Траверса для крепления токосъемной тележки URC-C/S	3034551



- Расстояние траверсы для крепления токосъемной тележки до корпуса шинпровода 125 мм.
- Усилие прижатия контакта токосъемной тележки к моноотрелле 10 Н.

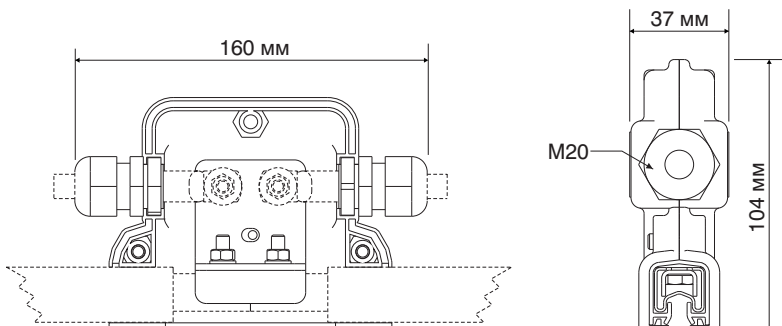
Щетка Токосъемной Тележки (50А)

Наименование	Код заказа
щетка токосъемной тележки URC-C/S	1005316



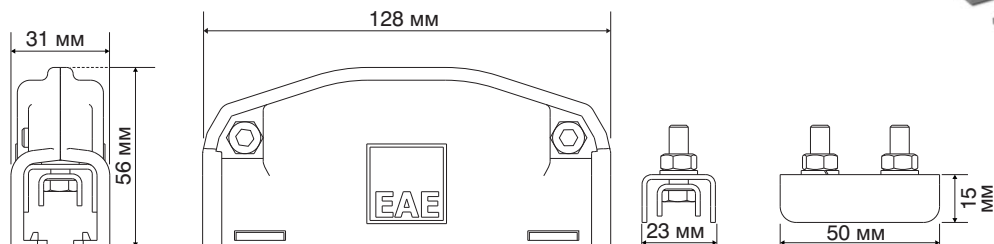
Секция ввода питания с середины

Наименование	Код заказа
URC-C/S Секция ввода питания с середины	3034552



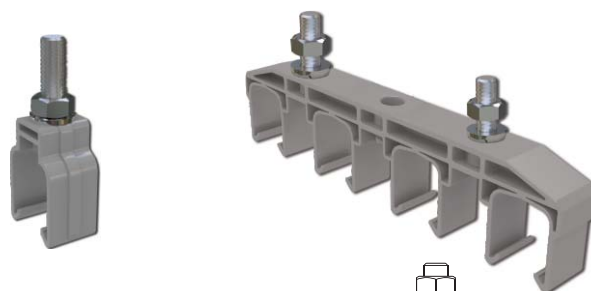
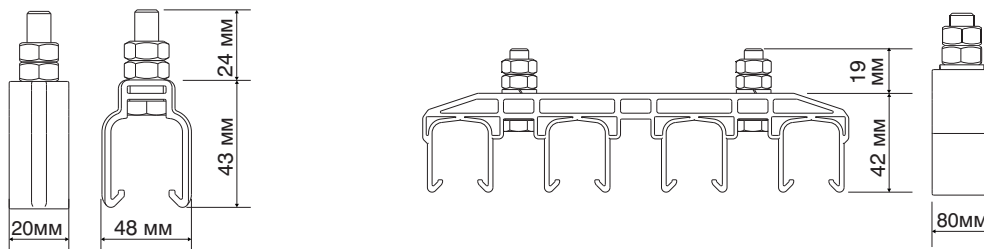
Стыковочный элемент URC-C/S

Наименование	Код заказа
Стыковочный элемент URC-S	3034557
Стыковочный элемент URC-C	3034582



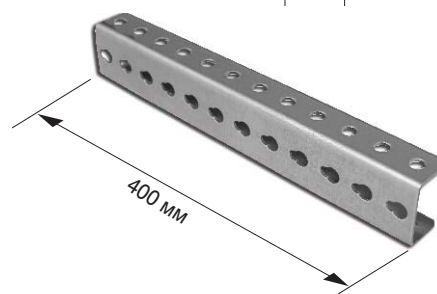
Скользящая подвеска URC-C/S

Наименование	Код заказа
Скользящая подвеска (1) URC-C/S	3034558
Скользящая подвеска (4) URC-C/S	3034559



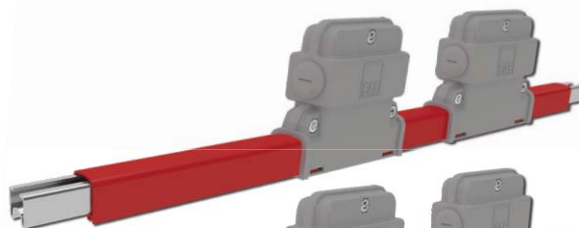
Кронштейн для крепления подвесок моноотрлеев URC-C/S

Наименование	Код заказа
Кронштейн для крепления подвесок моноотрлеев URC-C/S	3034560



Секция компенсационная

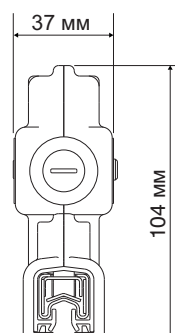
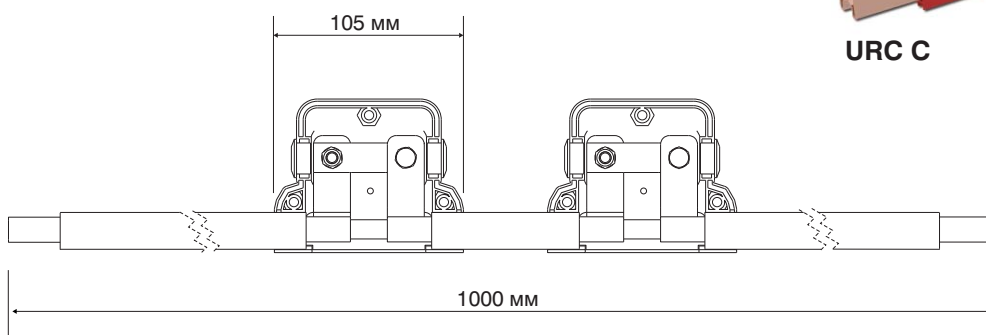
Наименование	Фаза Код заказа	Нейтрал Код заказа
URC S 009 Секция компенсационная (90А)	3034561	3034562
URC S 012 Секция компенсационная (120А)	3034563	3034564
URC S 014 Секция компенсационная (140А)	3034565	3034566
URC C 025 Секция компенсационная (250А)	3034567	3034568
URC C 040 Секция компенсационная (400А)	3034569	3034570



URC S



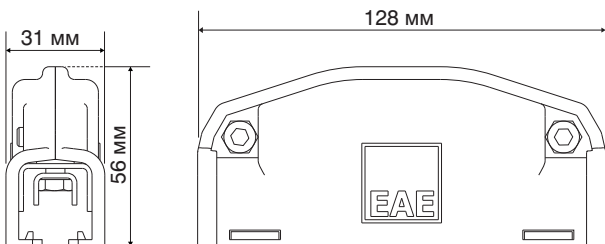
URC C



Секция компенсационная - защищающая систему от механических напряжений вызванных температурными колебаниями и устанавливается через каждые 100 метров трассы и на осадочных швах зданий, сооружений.

Секция концевая URC-C/S

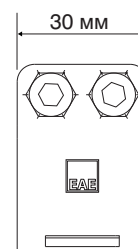
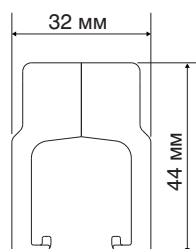
Наименование	Код заказа
URC-C/S Секция концевая	3034571



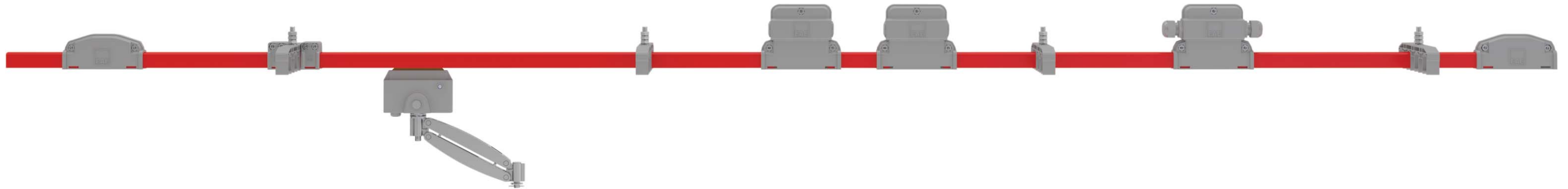
URC S
URC C

Фиксатор URC-C/S

Наименование	Код заказа
URC-C/S Фиксатор	3034581

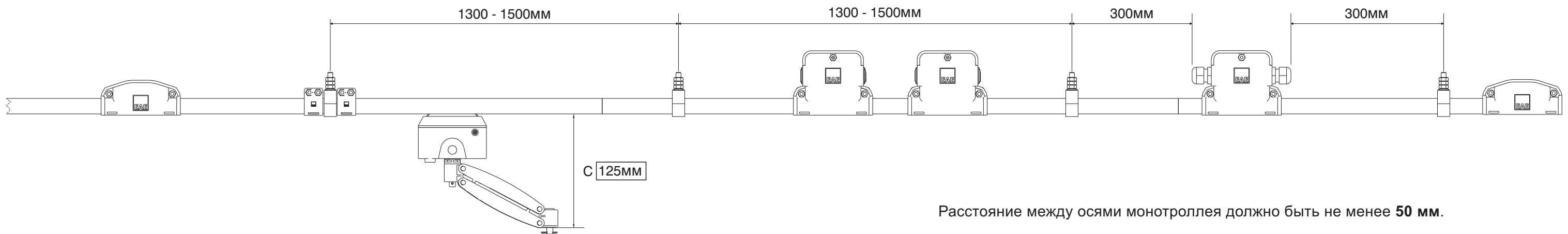


►►Стандартные размеры шинопроводной системы

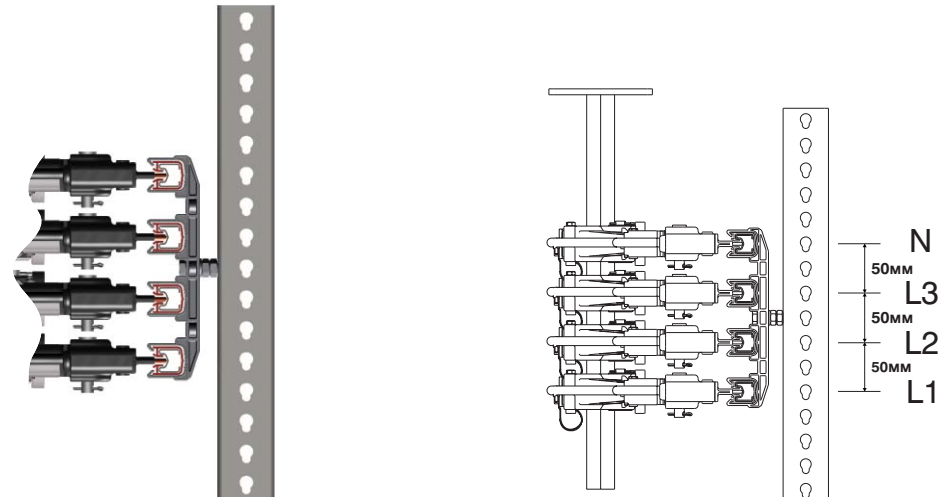


Требуемое расстояние между опорами
1300 - 1500 мм.

Между вводной секцией и другими элементами шинопровода необходимо оставить свободную зону минимум **300 мм.**

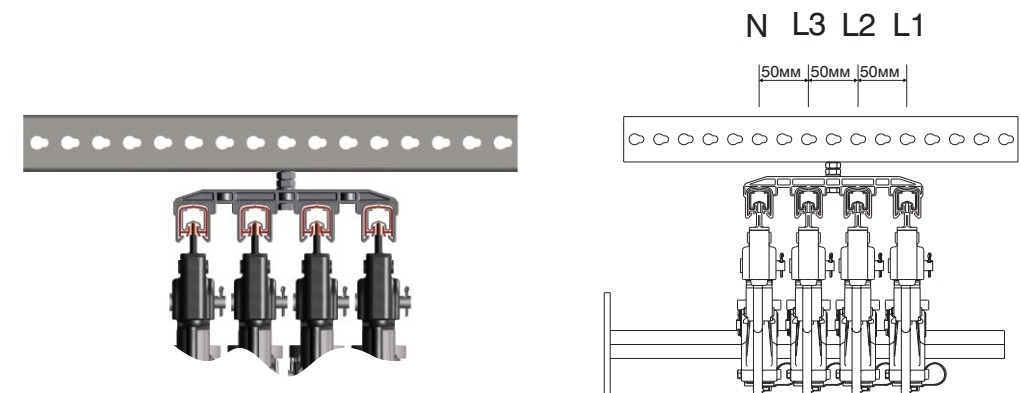


Применение при вертикальном расположении крепежа моноотролля

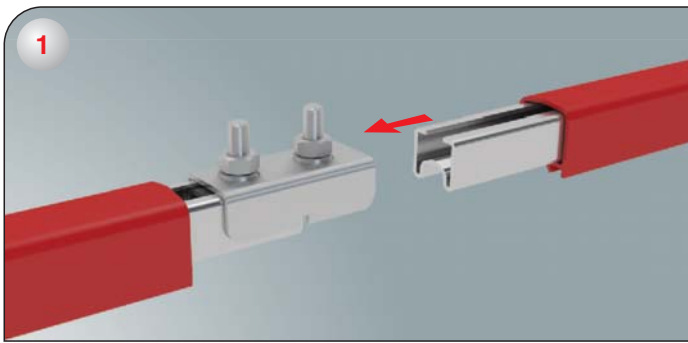


Расстояние между осями моноотролля должно быть не менее **50 мм.**

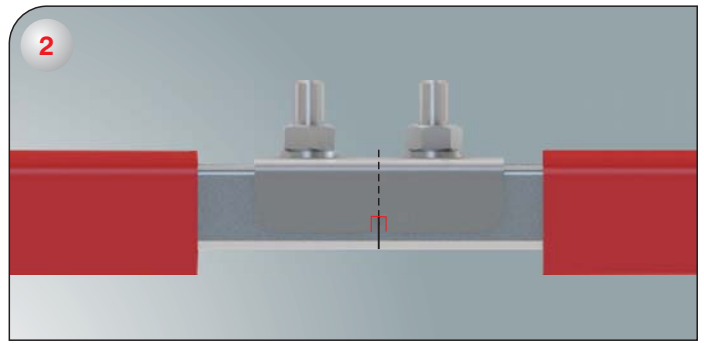
Монтаж при горизонтальном расположении крепежа моноотролля



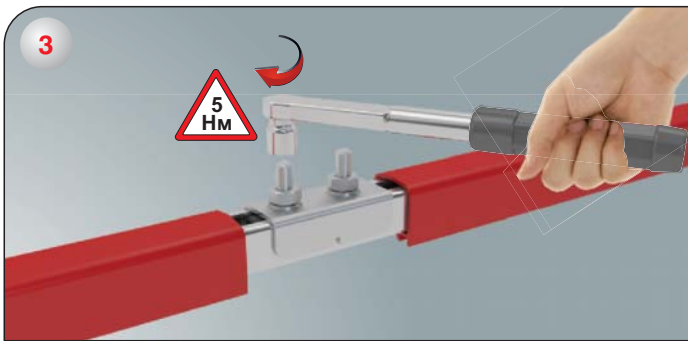
►► Инструкция по монтажу стыковочного элемента



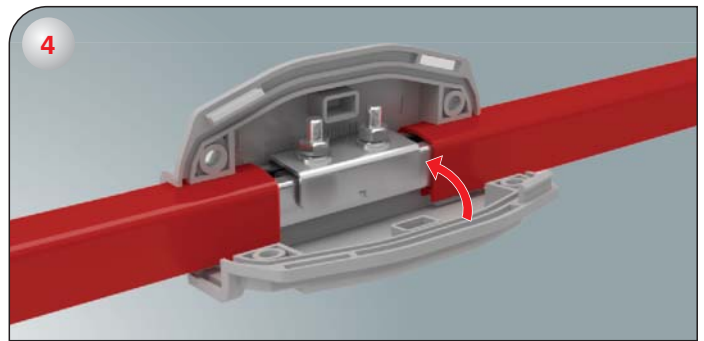
1-) Контактную планку соединителя, соединяющую две секции стального моноотрлеля, установите между токоведущими шинами (стальными проводниками) так, чтобы гайки контактной планки находились сверху.



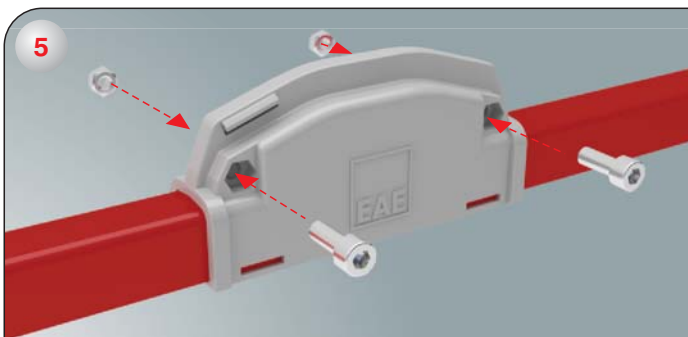
2-) Установите монтажную линейку так, чтобы она охватывала контактную планку соединителя с двух сторон и чтобы метка «^» приходилась точно по середине стыка двух секций.



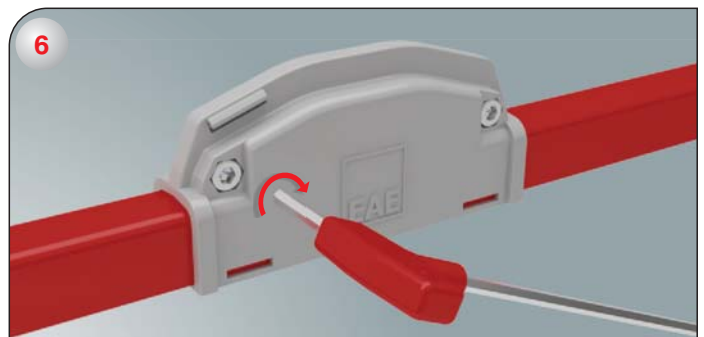
3-) Затяните гайки с помощью динамометрического ключа до момента 5 Нм.



4-) Установите изолирующие крышки напротив друг друга.

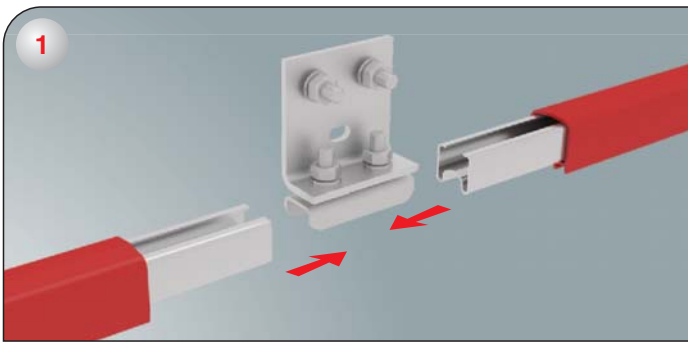


5-) Вставьте болты и гайки в соответствующие отверстия в крышках.

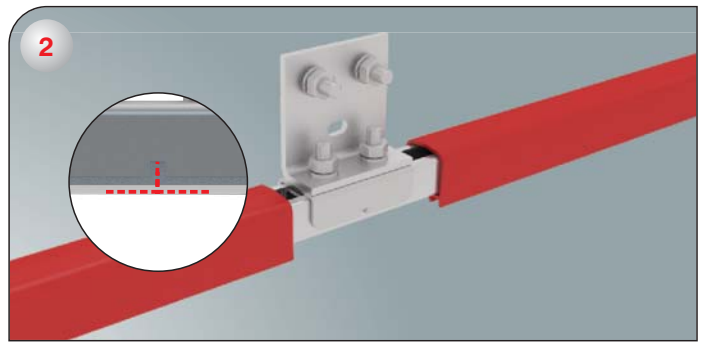


6-) Затяните болты при помощи специального ключа.

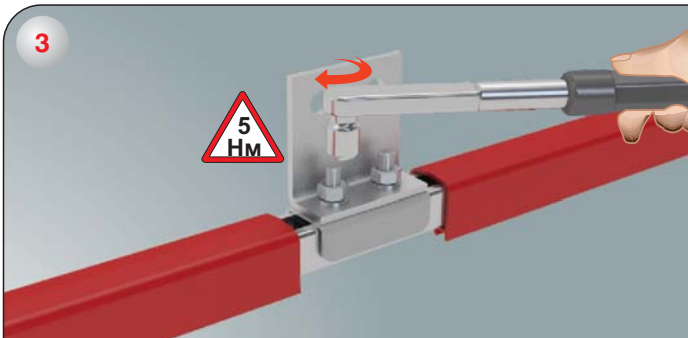
►► Инструкция по монтажу секции ввода питания с середины



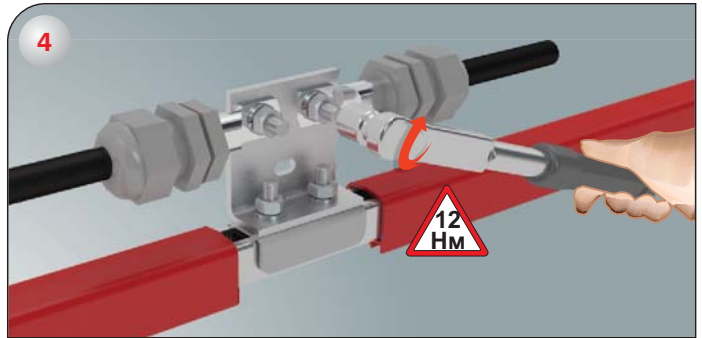
1-) Контактную планку соединителя, соединяющую две секции стального монопрофиля, установите между токоведущими шинами (стальными проводниками) так, чтобы гайки контактной планки находились сверху.



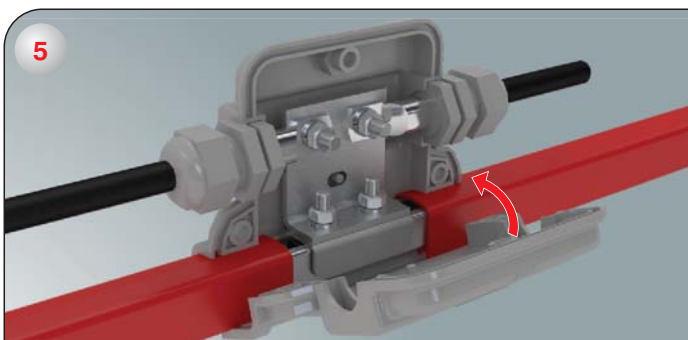
2-) Метка на контактной соединителе должна приходиться ровно по середине стыка двух секций.



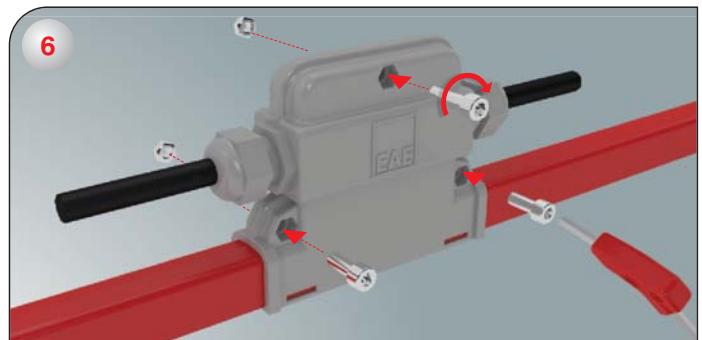
3-) Снимите монтажную линейку и затяните гайки динамометрическим ключом до момента 5Нм.



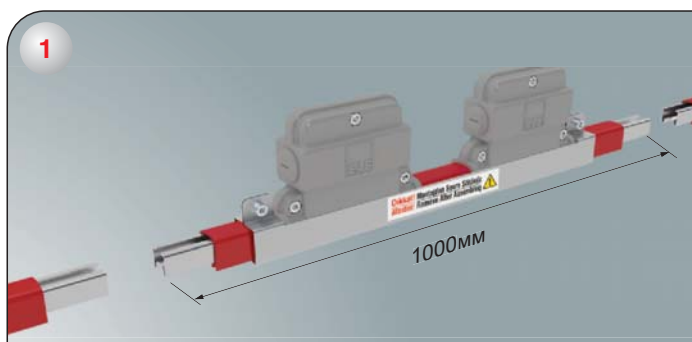
4-) Протяните питающие кабели через уплотнительные вводы и опрессуйте токонесущие жилы кабелей наконечниками, а затем установите их на контактную планку секции ввода питания с середины и затяните наконечники гайками с помощью динамометрического ключа до отметки 12 Нм.



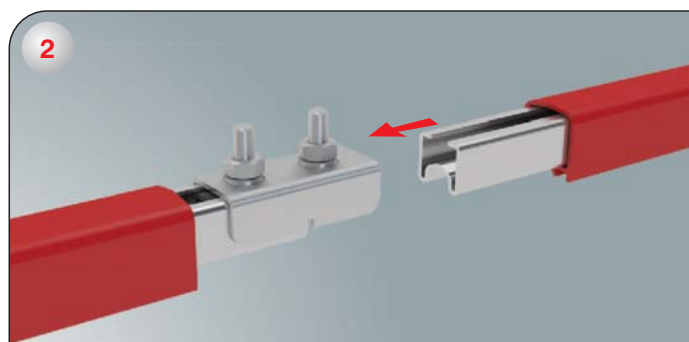
5-) Установите изолирующие крышки напротив друг друга.



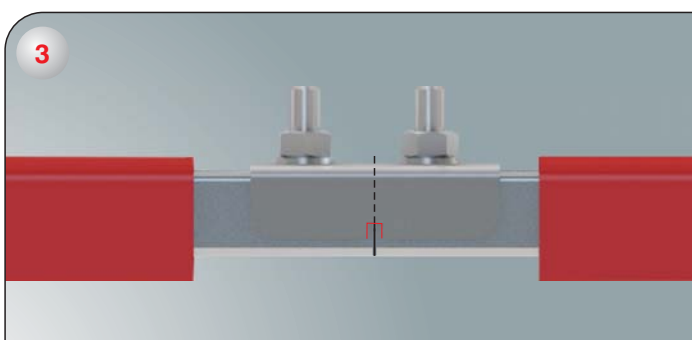
6-) Вставьте болты и гайки в соответствующие отверстия в крышках, затяните болты при помощи специального ключа.



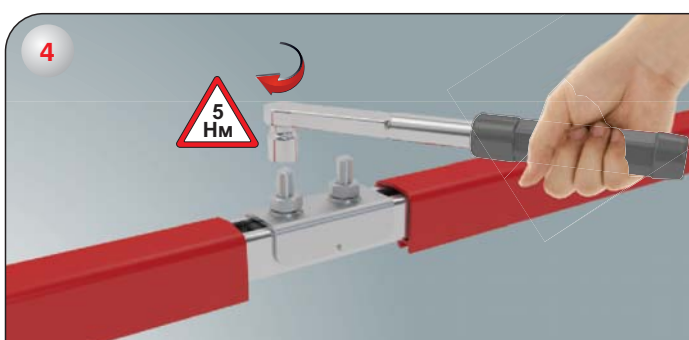
1-) Убедитесь, что длина компенсационной секции составляет 1000 мм. Если длина отличается от 1000 мм, то необходимо выполнить регулировку путем передвижением шин вперед или назад.



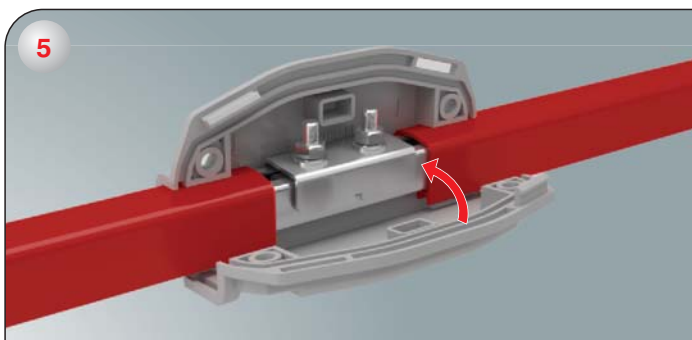
2-) Контактную планку соединителя, соединяющую две секции стального монотролля, установите между токоведущими шинами (стальными проводниками) так, чтобы гайки контактной планки находились с веру.



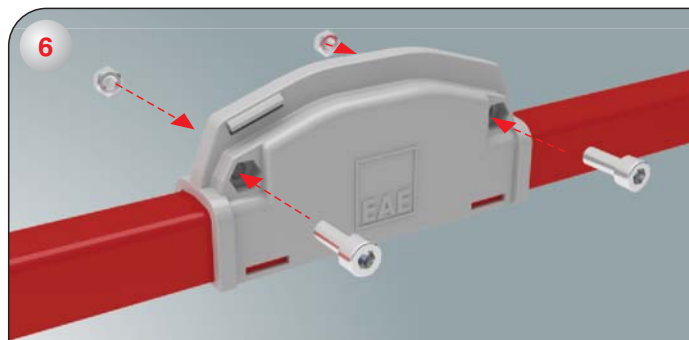
3-) Установите монтажную линейку так, чтобы она охватывала контактную планку соединителя с двух сторон и чтобы метка «A» приходилась точно по середине стыка двух секций.



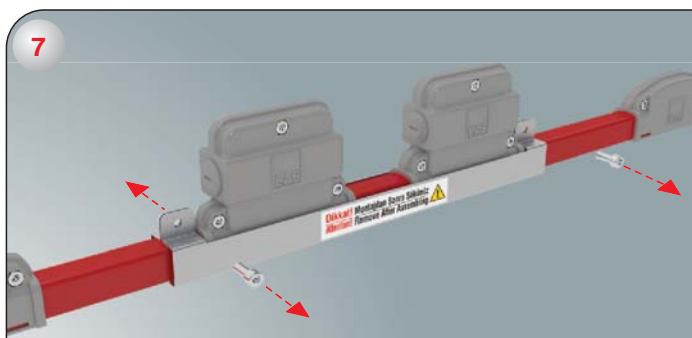
4-) Затяните гайки с помощью динамометрического ключа до момента 5 Нм.



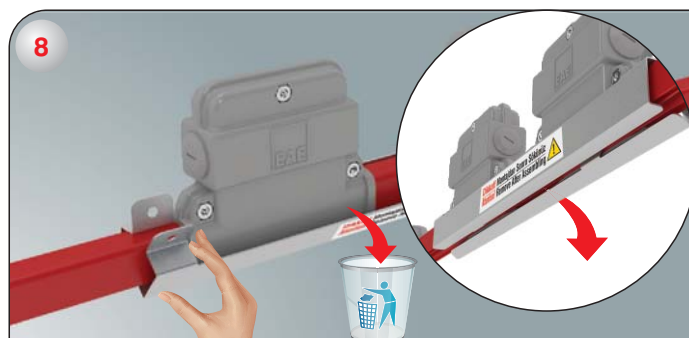
5-) Установите изолирующие крышки напротив друг друга.



6-) Вставьте болты и гайки в соответствующие отверстия в крышках, затяните болты при помощи специального ключа.

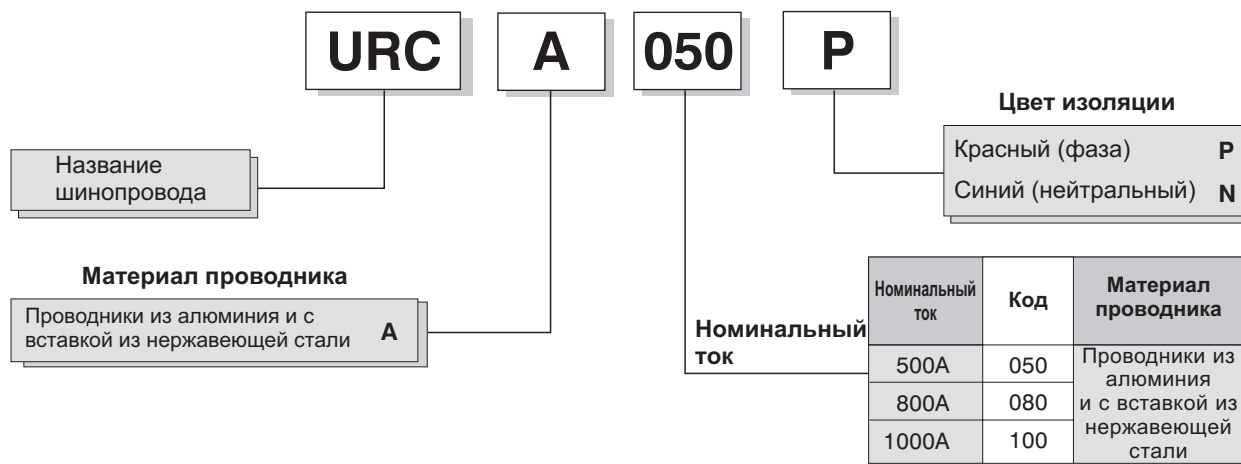


7-) Снимите болты пластины выравнивающей планки, находящейся на расширительном модуле.



8-) Пластины выравнивающей планки выбросьте в утилизационный ящик.





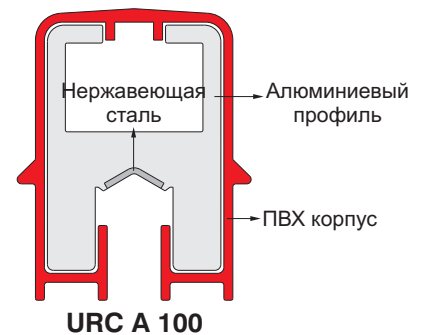
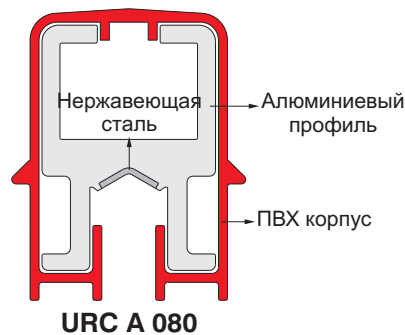
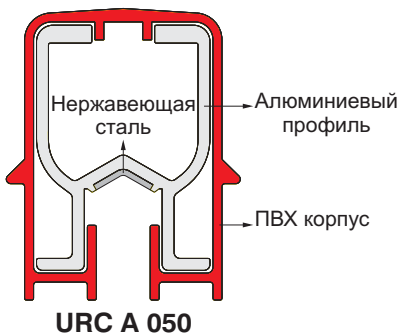
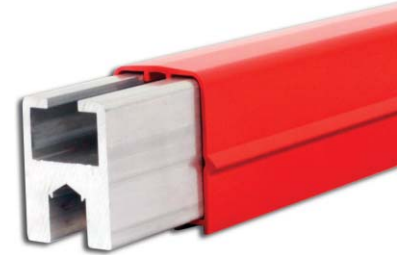
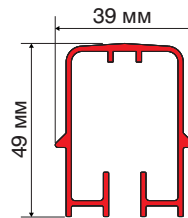
Образец заказа: URC с проводником из алюминия и нержавеющей стали, 500А, фаза, красная ПВХ изоляция

►► Технические характеристики

Номинальный ток (А)		500	800	1000
Площадь поперечного сечения проводника (мм ²)		275	460	600
Номинальное напряжение переменного тока (АС) (V)		1000	1000	1000
Активное сопротивление в рабочем состоянии (35°C)	R_{35} (мΩ/м)	0,128	0,065	0,050
Полное сопротивление	Z_{35} (мΩ/м)	0,169	0,157	0,150
Сопротивление при (20°C)	R_{20} (мΩ/м)	0,108	0,061	0,049
Реактивное сопротивление	X (мΩ/м)	0,232	0,143	0,133
Расстояние между фазами монотроллея (мм)		100	100	100
Расстояние между опорами (м)		1,50	1,50	1,50
Стандартная длина монотроллея (м)		6	6	6
Рабочая скорость (макс. м/мин)		200	200	200

►► Проводники из алюминия и с вставкой из нержавеющей стали

Наименование	Фаза Код заказа	Нейтраль Код заказа
URC A 050 Шинопровод (500A)	3033991	3033992
URC A 080 Шинопровод (800A)	3033993	3033994
URC A 100 Шинопровод (1000A)	3033971	3033972



	Площадь поперечного сечения проводника	Вес	Ток (установившийся)
URC A 050	275мм ²	1,15кг/м	500А
URC A 080	460мм ²	1,70кг/м	800А
URC A 100	600мм ²	2,05кг/м	1000А

Технические характеристики :

- Сечение алюминиевого проводника, нержавеющая сталь , «^»-образная направляющая
- Наружная ПВХ изоляция,
- Крепление может монтироваться в горизонтальном и вертикальном виде
- стандартная длина 6 м.

Безопасность :

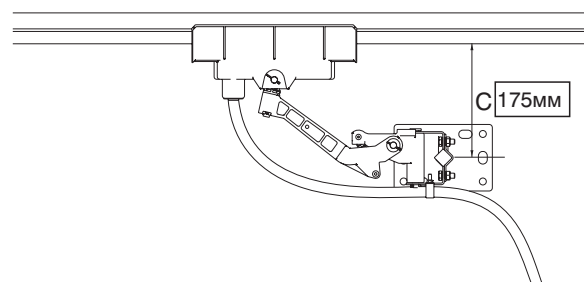
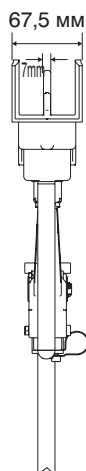
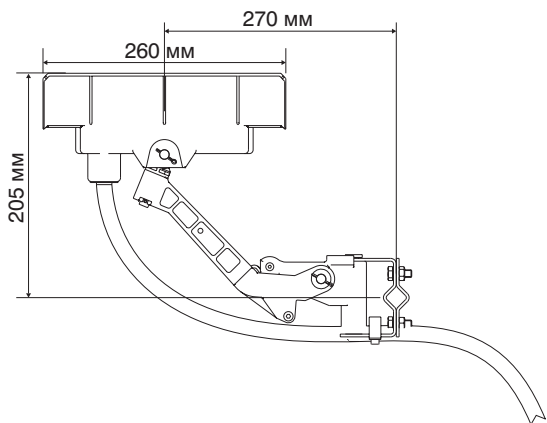
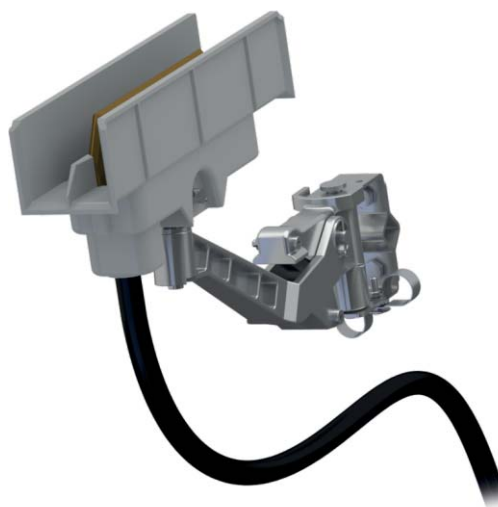
- Степень защиты IP23 изоляционная оболочка
- Класс огнестойкости: Class B1 DIN 4102 и UL94

Токосъемная тележка (300А)

Наименование	Код заказа
Токосъемная тележка URC-A	3033985

Технические характеристики:

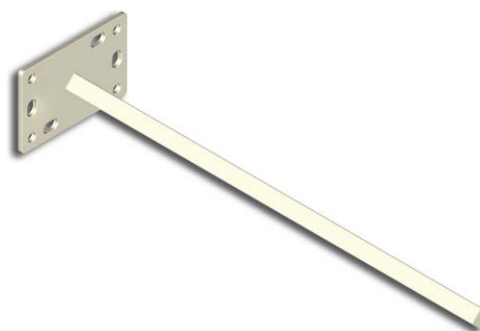
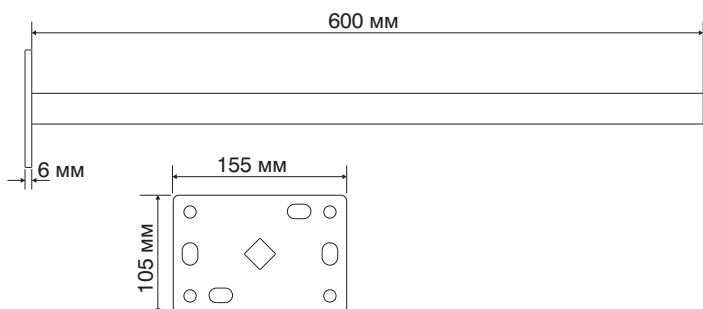
- Ток одинарной токосъемной тележки 300А
- Медно-графитная щетка
- Максимальная рабочая скорость 200м/мин
- Сечение 3м отводящего кабеля 1х95мм² H01N2-D



- Расстояние траверсы для крепления токосъемной тележки до корпуса шинопровода 175 мм.
- Усилие прижатия контакта токосъемной тележки к моноролику 50 N.

Траверса для крепления токосъемной тележки

Наименование	Код заказа
URC A Траверса для крепления токосъемной тележки	3030410



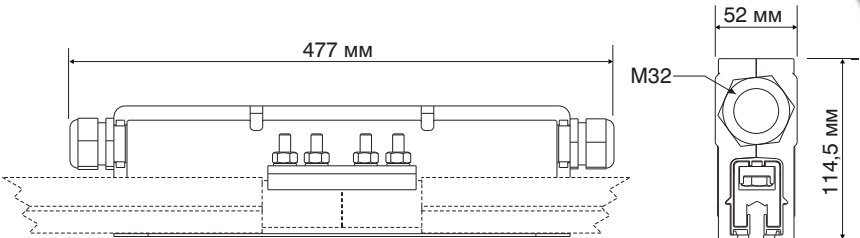
Щетка Токосъемной Тележки (300А)

Наименование	Код заказа
щетка токосъемной тележки URC-A	1003516



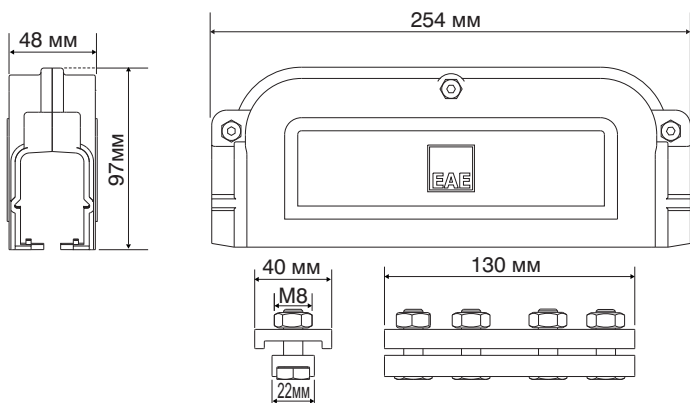
Секция ввода питания с середины

Наименование	Код заказа
URC A Секция ввода питания с середины	3033990



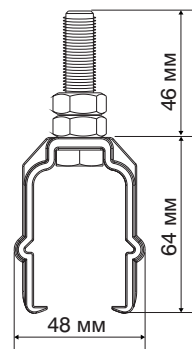
Стыковочный элемент URC-A

Наименование	Код заказа
Стыковочный элемент URC-A	3033995



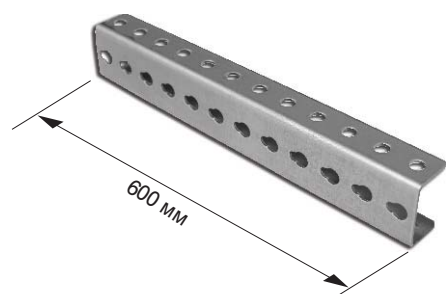
Скользящая подвеска URC-A

Наименование	Код заказа
Скользящая подвеска URC-A	3033986



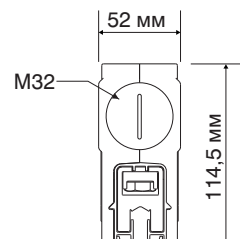
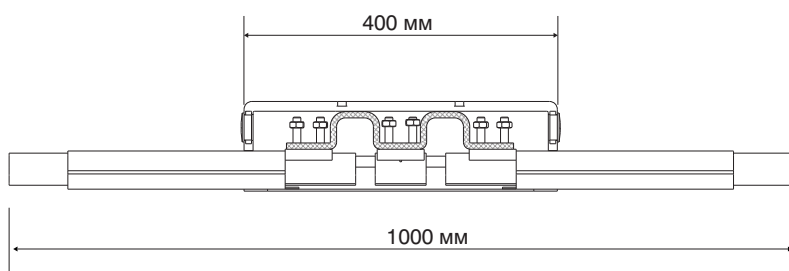
Кронштейн для подвесок монороллеев URC-A

Наименование	Код заказа
Кронштейн для подвесок монороллеев URC-A	3025382



Секция компенсационная

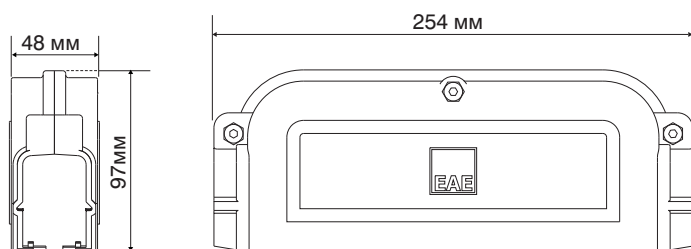
Наименование	Фаза Код заказа	Нейтрал Код заказа
URC A 050 Секция компенсационная (500A)	3033983	3033984
URC A 080 Секция компенсационная (800A)	3033981	3033982
URC A 100 Секция компенсационная (1000A)	3033979	3033980



Секция компенсационная - защищающая систему от механических напряжений вызванных температурными колебаниями - устанавливается через каждые 100 метров трассы и на осадочных швах зданий, сооружений.

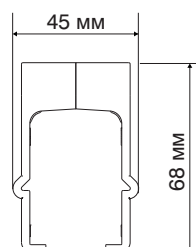
Секция концевая URC-A

Наименование	Код заказа
URC A Секция концевая	3033977

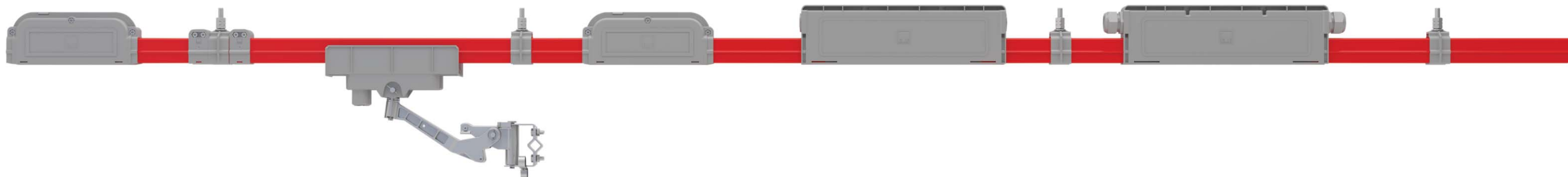


Фиксатор URC-A

Наименование	Код заказа
URC-A Фиксатор	3033987

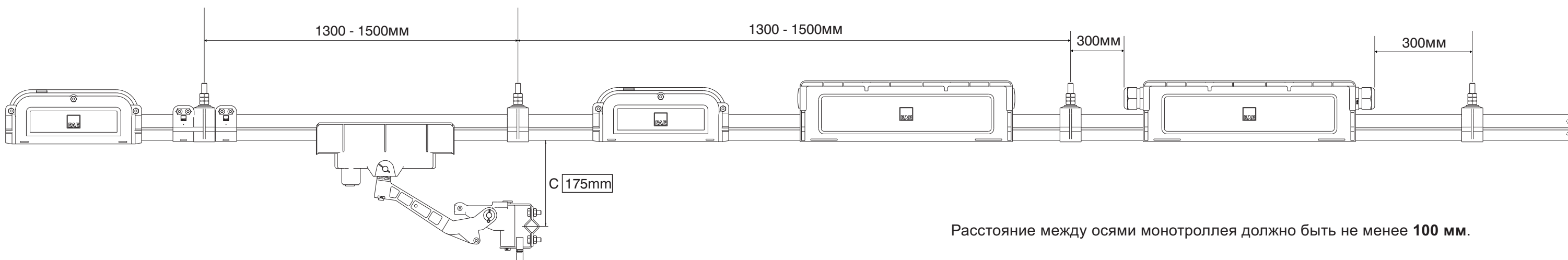


►► Стандартные размеры шинопроводной системы



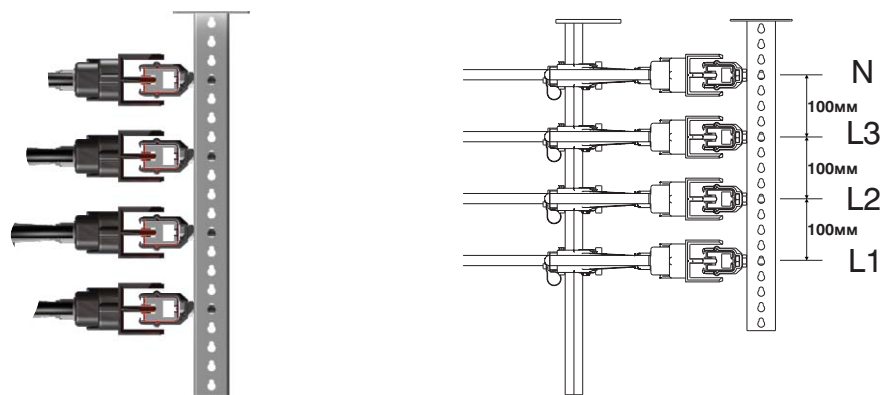
Требуемое расстояние между опорами **1300 - 1500 мм.**

Между вводной секцией и другими элементами шинопровода необходимо оставить свободную зону минимум **300 мм.**

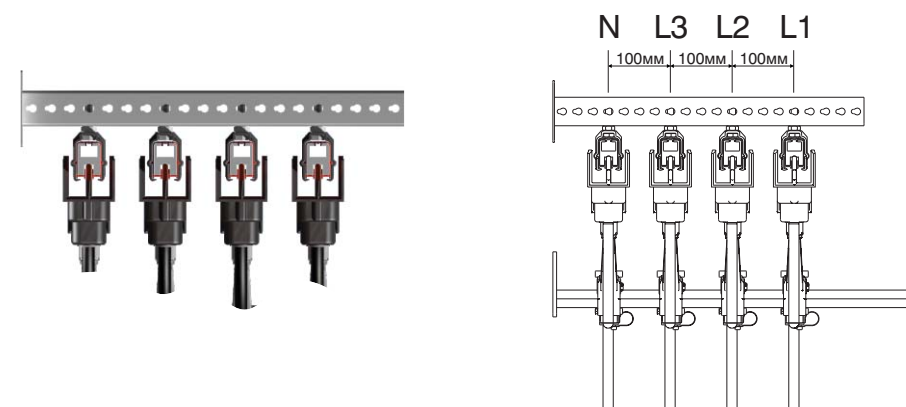


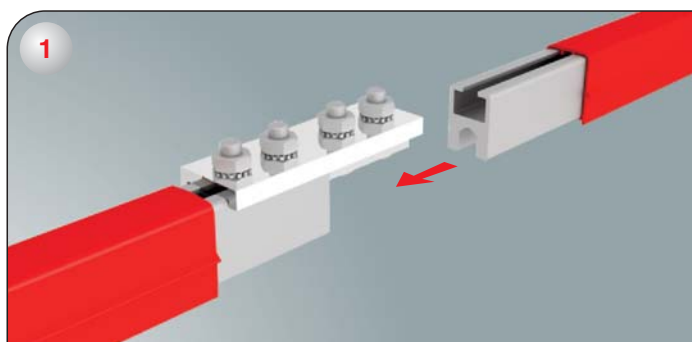
Расстояние между осями монотроллера должно быть не менее **100 мм.**

Применение при вертикальном расположении крепежа монотроллера

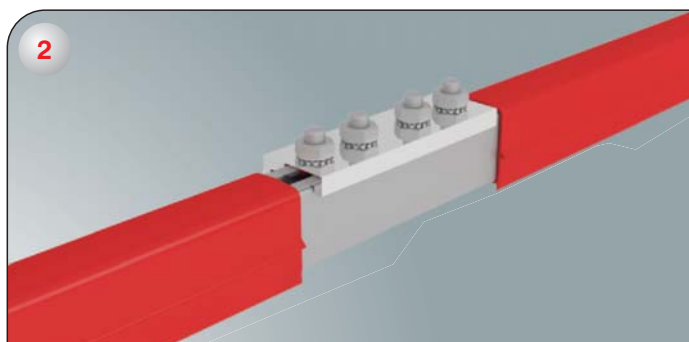


Монтаж при горизонтальном расположении крепежа монотроллера

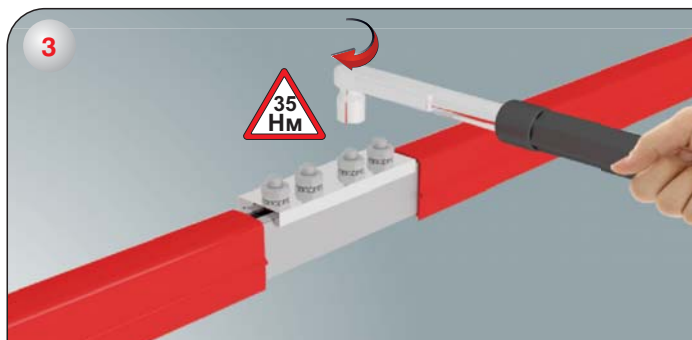




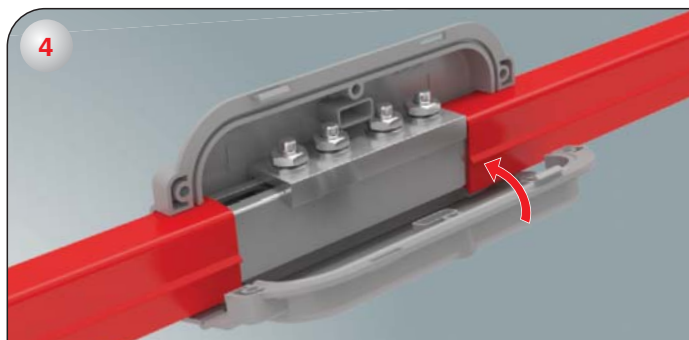
1-) Контактную планку соединителя, соединяющую две секции алюминиевого моноблочья, установите между токоведущими шинами (алюминиевыми проводниками) так, чтобы гайки контактной планки находились сверху.



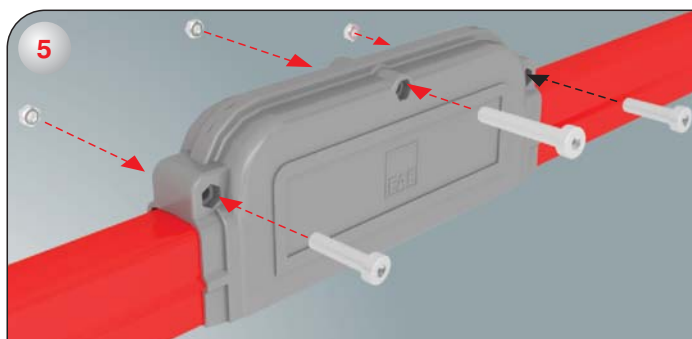
2-) Метка на контактной соединителе должна приходиться ровно по середине стыка двух секции.



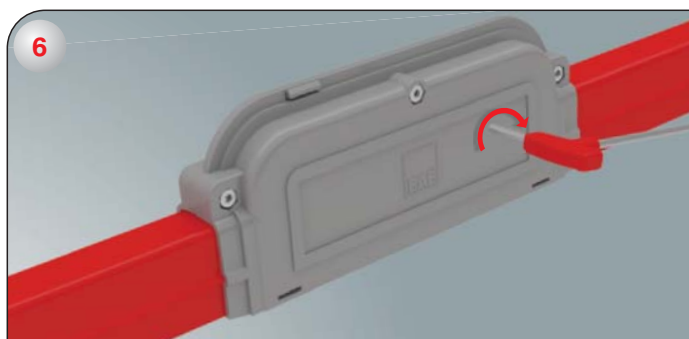
3-) Снимите монтажную линейку и затяните гайки динамометрическим ключом до момента 35Нм.



4-) Установите изолирующие крышки напротив друг друга.

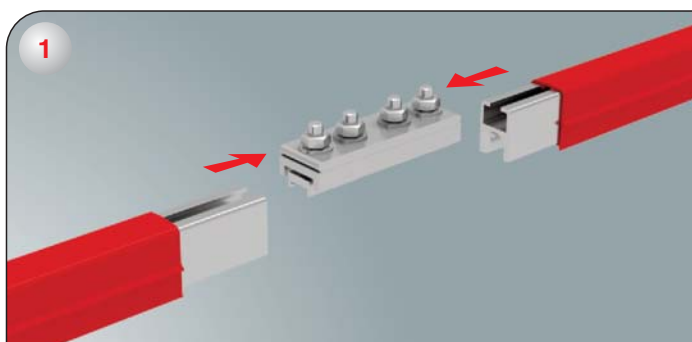


5-) Вставьте болты и гайки в соответствующие отверстия в крышках.



6-) Затяните болты при помощи специального ключа.

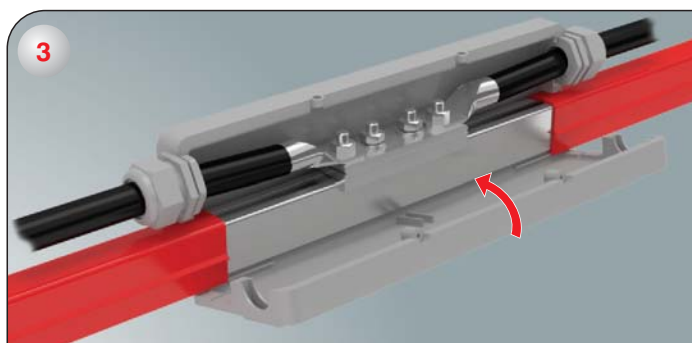
▶▶ Инструкция по монтажу секции ввода питания с середины



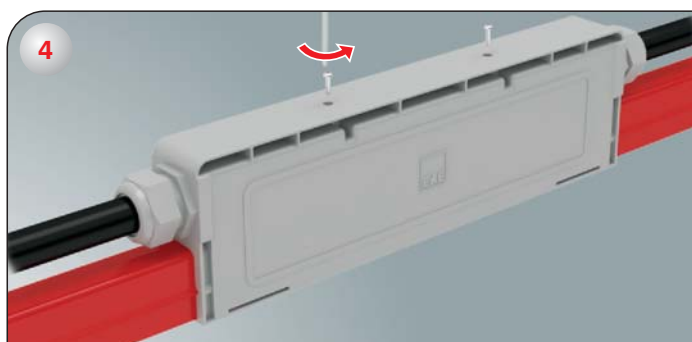
1-) Контактную планку соединителя, соединяющую две секции алюминиевого монотролля, установите между токоведущими шинами (алюминиевыми проводниками) так, чтобы гайки контактной планки находились сверху.



2-) Проводите кабели питающую систему через муфты и соедините к контактной планке с гайками далее скрутите с динамометрическим ключом 35 нх.

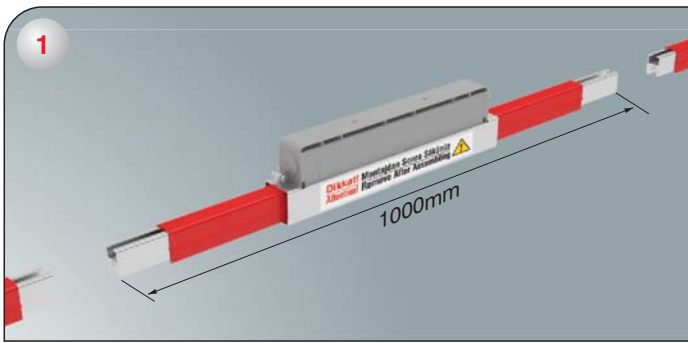


3-) Установите изолирующие крышки.

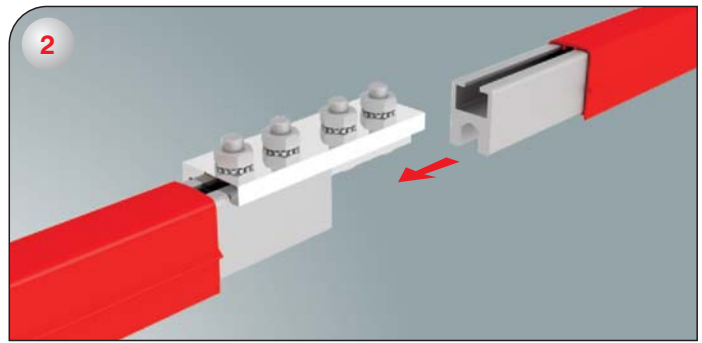


4-) Вставьте болты и гайки в соответствующие отверстия и затяните их при помощи ключа.

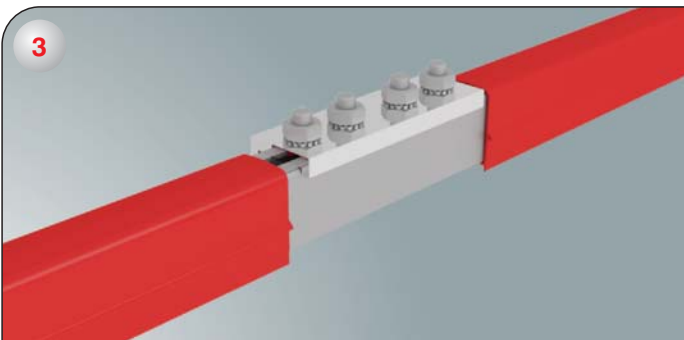
►► Инструкция по монтажу компенсационной секции



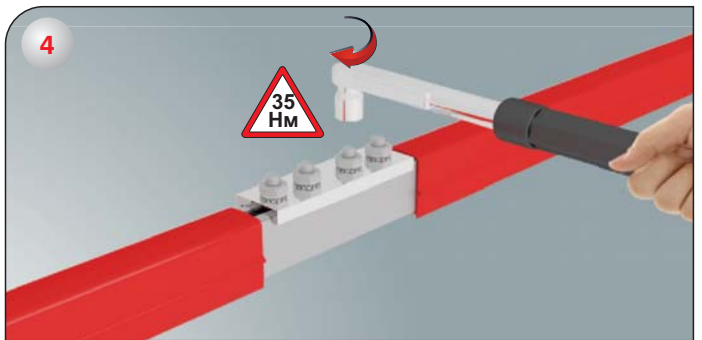
1-) Убедитесь, что длина компенсационной секции составляет 1000 мм. Если длина отличается от 1000 мм, то необходимо выполнить регулировку путем передвижением шин вперед или назад.



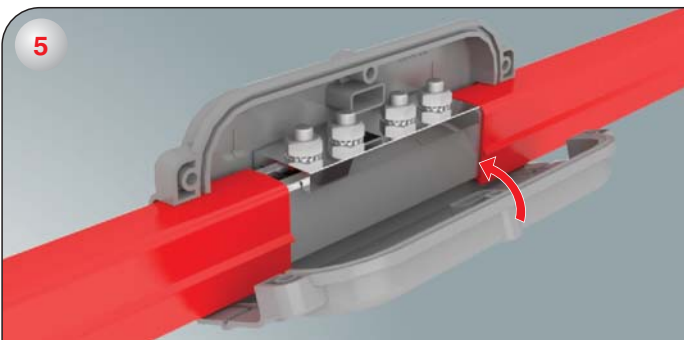
2-) Контактную планку соединителя, соединяющую две секции алюминиевого монорельса, установите между токоведущими шинами (алюминиевыми проводниками) так, чтобы гайки контактной планки находились сверху.



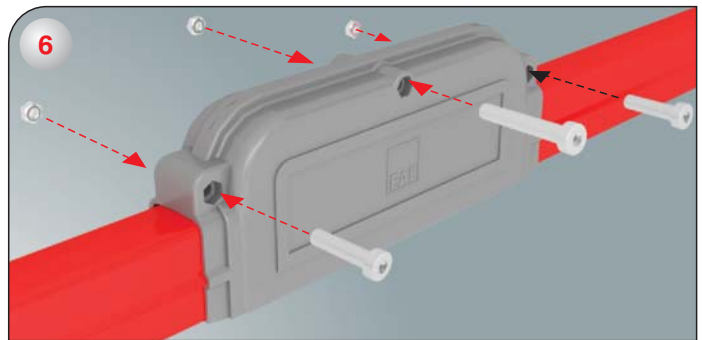
3-) Метка на контактной соединителе должна приходиться ровно по середине стыка двух секций.



4-) Снимите монтажную линейку и затяните гайки динамометрическим ключом до момента 35Нм.



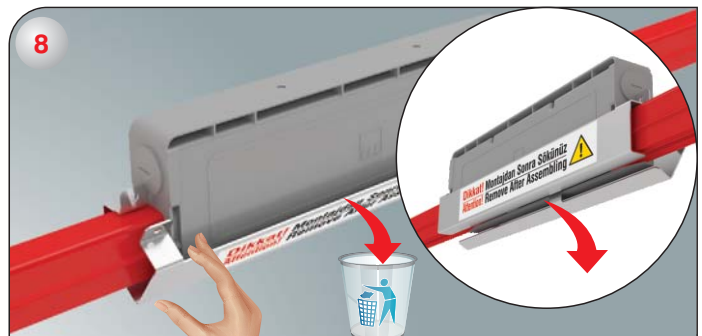
5-) Установите изолирующие крышки напротив друг друга.




6-) Вставьте болты и гайки в соответствующие отверстия в крышках, затяните болты при помощи специального ключа.



7-) Снимите болты пластины выравнивающей планки, находящейся на компенсационной секции.



8-) Пластины выравнивающей планки выбросьте в утилизационный ящик.

Перечень деталей		
No	Тип	Количество
		

фирма : _____

проект : _____

проект No : _____

подготовил : _____

проектант : _____

дата : _____

подпись : _____

просим использовать фотокопии



E-LINE KX

Шинопроводы магистральные
630...6300 А



E-LINE CR

Шинопроводы магистральные
с литой изоляцией
630...6300 А



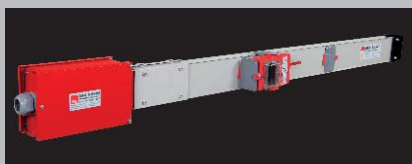
E-LINE KB

Шинопроводы магистральные
800...6300 А



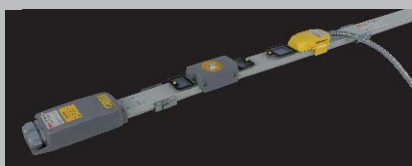
E-LINE KO-II

Шинопроводы распределительные
160...800 А



E-LINE MK

Шинопроводы распределительные
100-160-225 А



E-LINE DABLINE

Шинопроводы распределительные
напольные (63-80А)



E-LINE KAP

Шинопроводы распределительные
40-63 А



E-LINE DL

Шинопроводы распределительные
/ Plug-in 25-32-40 А



E-LINE KAM

Шинопроводы осветительные
25-32 А



E-LINE TB

Шинопроводы троллейные
35...250 А



E-LINE DK

Напольные кабельные лотки с выходными
устройствами

IEC 60439-2



Catalog 15-Ru. / Rev 02 1.000 pcs. 20/07/2014
www.atamatbaa.net / A.C.E./ 612 40 66

ЕАЕ оставяет за собой право вносить изменения в этот каталог без предварительного уведомления

