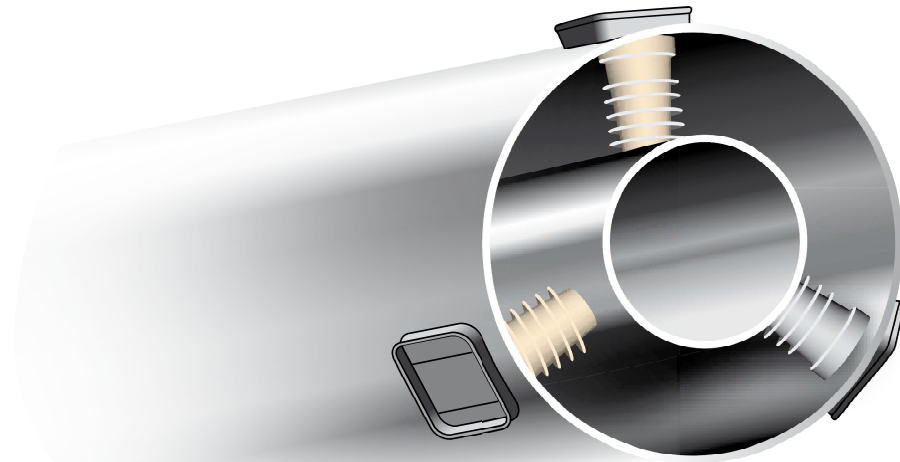


Szynoprzewód jednofazowy Isolated phase busduct



HOIO – szynoprzewód jednofazowy stosowany w układach wyprowadzenia mocy generatorów.

Niezawodność. Obudowa zapewnia szczelność układu, która dodatkowo może zostać wsparta układem nadciśnienia suchego powietrza.

Bezpieczeństwo. Ekran pracują w układzie ekranów zwartych przez połączenie ich na obu końcach i uziemienie. Zapewniają szczelność i pełne bezpieczeństwo dotykowe.

Kompensacja wydłużeń liniowych zapewniona jest przez wstawienie elementów elastycznych toru prądowego i obudowy.

Dostęp do izolatorów wsporczych zapewniają włązy przez które możliwa jest rewizja i wymiana izolatora.

Jakość spawania jest dla nas kluczem do sukcesu. Wszystkie spoiny wykonywane są przez doświadczonych i wykwalifikowanych pracowników i kontrolowane.

HOIO – isolated phase busduct applied in generator power lead out systems.

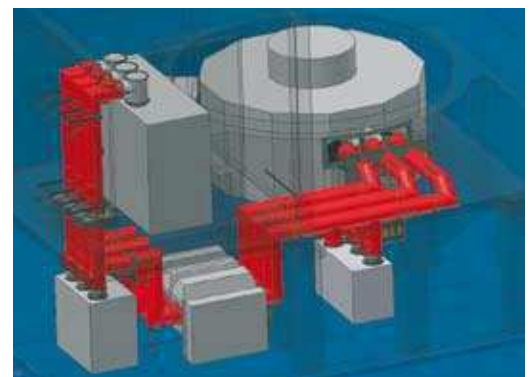
Reliability. Enclosure is tight. Tightness may be supported by air drying overpressure system.

Safety. Busduct enclosures are working in closed loop as all three enclosures are connected together at both ends and earthed. Busduct is tight and touch safe.

Compensation for thermal expansion is provided by welded flexible joints of current bar and enclosure.

Access to post insulators is provided by service manholes enabling for insulator inspection and replacement.

Welding quality is a key success factor for us. All welded joints are manufactured by highly experienced and qualified welders and checked.

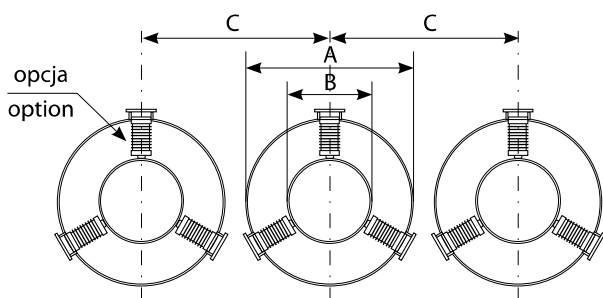


IP:	opcjonalne w przypadku skręcania na montażu: IP55 standardowe w przypadku spawania na montażu: IP65 optional when bolting on site: IP55 standard when welding on site: IP65
Montaż: Site assembly:	spawanie, skręcanie – opcja welding, bolting – optional

Standardowe napięcia znamionowe / Standard Voltages [kV]		
Znamionowe Rated	Probieczne izolacji Power frequency withstand	Udarowe Lightning impulse withstand
12	28	75
17,5	38	95
24	50	125
36	70	170

Dane techniczne / Technical data:

Typ / Type	In	Un	A	B	C	masa (dla 3 faz) mass (per 3 phases)
	[kA]	[kV]	Ø [mm]	Ø [mm]	[mm]	[kg/m]
HOIO-12/4	4	12	480	220	640	75
HOIO-17.5/6	6	17.5	640	270	800	120
HOIO-17.5/10	10	17.5	750	400	950	205
HOIO-24/2	2	24	480	80	640	64
HOIO-24/6	6	24	640	200	800	121
HOIO-24/8	8	24	750	300	950	183
HOIO-24/10	10	24	800	360	1000	211
HOIO-24/12	12	24	950	515	1200	252
HOIO-24/15	15	24	1080	640	1400	360
HOIO-24/22	22	24	1370	950	1700	610
HOIO-36/17	17	36	1280	640	1600	450



Charakterystyka

Szynoprzewód jest osłoniętym, samonośnym, chłodzonym naturalnie przewodem z izolacją powietrzną. Tory prądowe wykonane są z aluminium, a wewnątrz obudowy podtrzymywane przez izolatory wsporcze wykonane z żywicy epoksydowej lub porcelanowej.

Stosowana wysokiej jakości technologia spawania aluminium i miedzi dla torów prądowych i ekranów zapewnia ciągłość i niezmiennosc przekroju czynnego w całym swoim ciągu. Dzięki temu szynoprzewód jest szczelny, bezpieczny w dotyku i nie emituje pola elektromagnetycznego.

Kompensowanie wydłużeń liniowych, drgań i odkształceń toru prądowego oraz obudowy realizowane jest przez wspawanie aluminiowych kompensatorów toru prądowego i obudowy w określonych odległościach.

Zarówno wewnętrzna jak i zewnętrzna powierzchnia toru prądowego są matowo-czarne. Podobnie wewnętrzna strona obudowy. Na zewnątrz szynoprzewód malowany jest w kolorze dostosowanym do otoczenia i wskazanym przez klienta.

Tor prądowy w postaci rury umieszczony jest symetrycznie i wspierany wewnątrz obudowy w zależności od wymagań wytrzymałościowych przez 2 lub 3 izolatory wsporcze.

Izolatory wsporcze umiejscowione są we włączach umożliwiających rewizję lub ich ewentualną wymianę.

Normy / Standards: ANSI C37.23; IEC 62271-200; IEC 62271-1

Powyższa tabela prezentuje najczęściej stosowane parametry. Zawsze projektujemy nasz wyrób tak, aby spełnić Państwa wymagania najefektywniej. Prosimy o kontakt abyśmy mogli zaproponować najlepsze rozwiązanie.

Above table presents most often used parameters. We always design our busduct to meet your needs in most efficient way. For individual solutions please contact us.

Characteristic

Busduct is an electric bar-type shielded current conductor which is self cooled, self supporting with air insulation. Current conductor is supported by cast resin or porcelain post insulators.

High quality welding technology for conductor and enclosure sections ensures continuous current flow in the busduct and its tightness. The busduct is touch safe, tight and shielded against emission of electromagnetic field.

Longitudinal movements, vibrations and strains of the system are compensated by flexible joints in the enclosure and current conductor.

Both the internal and external surfaces of the busbar are painted dull black, as is the interior of the enclosure. The exterior of the enclosure is painted to the customer's wishes.

Porcelain post insulators are offered as an option.

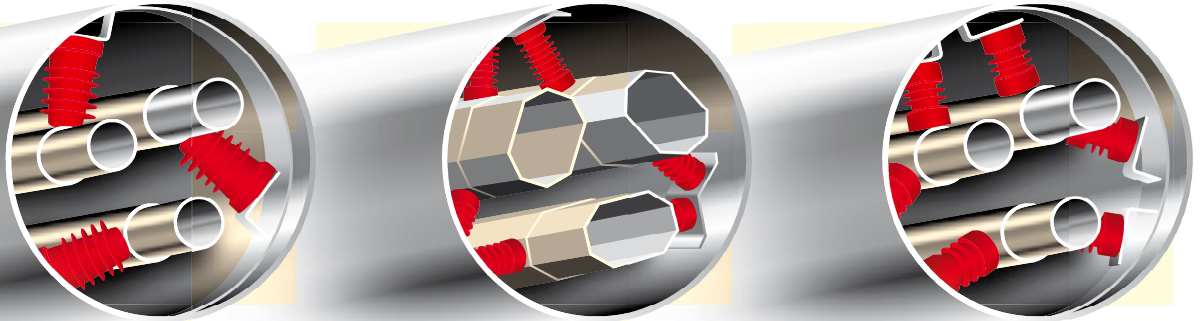
Tubular current conductor is supported depending on mechanical requirements by three or two cast resin insulators within the enclosure. The insulators are installed using our patented, air-tight latching system. This manhole type system allows easy access to the insulators.



Holduct

EHON

Szynoprzewody trójfazowe – okrągłe (Non) segregated phase busducts – tabular



EHON – stosowany jako niezawodne i bezpieczne połączenie silnoprądowe w zakresie średnich napięć. Charakteryzuje się bardzo niskim poziomem strat opornościowych w przeliczeniu na jednostkę przekroju poprzecznego. Stanowi ekonomicznie uzasadnioną alternatywę dla kabli zwłaszcza dla prądów przekraczających 2000A.



Niezawodność. Obudowa zapewnia szczelność układu, która dodatkowo może zostać wsparta układem nadciśnienia suchego powietrza.

Bezpieczeństwo. Ekran jest ciągłym przewodnikiem o niezmiennym przekroju, który jest uziemiony.

Kompensacja wydłużeń liniowych zapewniona jest przez spawanie elementów elastycznych toru prądowego i obudowy.

Brak włazów zwiększa szczelność i niezawodność.

Jakość spawania jest dla nas kluczem do sukcesu. Wszystkie spoiny wykonywane są przez doświadczonych i wykwalifikowanych pracowników i kontrolowane.



Oferujemy szynoprzewód EHON z zastosowaniem segregacji fazowej. W tym przypadku dodatkowo do szynoprzewodu, pomiędzy tory prądowe wprowadzane są ekrany dielektryczne.

Wykonujemy szynoprzewody w opcjach z torem prądowym z aluminium lub miedzi.

EHON – typical application of this busduct is safe and efficient high current transmission in medium voltage range. It offers competitive advantage over traditional cables, being economically valuable alternative with higher reliability, safety and lower power losses, especially when current exceeds 2000A.

Reliability. Enclosure is tight. Tightness may be supported by air drying overpressure system.

Safety. Busduct's enclosure is earthed continuous conductor.

No service manholes increases busduct tightness and reliability.

Compensation for thermal expansion is provided by welded flexible joints of current bar and enclosure.

Welding quality is a key success factor for us. All welded joints are manufactured by highly experienced and qualified welders and tested.

Segregated option of EHON busduct is offered. Star shaped phase segregation of dielectric shield is inserted between current conductors.

Busducts with aluminium or copper current conductors are offered optionally.



Tory prądowe z aluminium: najbardziej ekonomiczne szynoprzewody Aluminum current conductors advantage: lowest price

Samonośność / Self supporting distance: 8-14m

Redukcja natężenia pola magnetycznego o około 18% w porównaniu z szynoprzewodem prostokątnym.

Lower magnetic intensity outside enclosure c/a 18% compared to rectangular.

I_{th} = 80kA (1 s.); ik = 200kA

Typ / Type	Un	In	Średnica ekranu / Enclosure diameter	Gabaryt toru / Conductor dimensions	Waga / Weight	Układ / Figure
	[kV]	[A]	[mm]	[mm]	[kg/m]	
EHON-12/1.6	12	1600	∅ 480	∅ 80	28	Fig 1
EHON-12/2	12	2000	∅ 480	∅ 80	35	Fig 2
EHON-12/2.5	12	2500	∅ 640	128 x 180	41	Fig 2
EHON-12/3.2	12	3200	∅ 640	128 x 180	45	Fig 2
EHON-12/4	12	4000	∅ 640	128 x 180	53	Fig 2
EHON-17.5/1.6	17.5	1600	∅ 720	∅ 80	35	Fig 1
EHON-17.5/2	17.5	2000	∅ 720	∅ 80	41	Fig 2
EHON-17.5/2.5	17.5	2500	∅ 860	128 x 180	48	Fig 2
EHON-17.5/3.2	17.5	3200	∅ 860	128 x 180	52	Fig 2
EHON-17.5/4	17.5	4000	∅ 860	128 x 180	60	Fig 2
EHON-24/5	17.5	5000	∅ 920	150 x 220	68	Fig 2
EHON-24/9	24	9000	∅ 1272	∅ 300 x 12	145	Fig 3

Tory prądowe z miedzi: 30% mniejsze zużycie miedzi w porównaniu z szynoprzewodem prostokątnym Copper current conductors advantage: 30% copper reduction compared to rectangular (N)SPB

Samonośność / Self supporting distance: 5-8m

Redukcja natężenia pola magnetycznego o około 18% w porównaniu z szynoprzewodem prostokątnym.

Lower magnetic intensity outside enclosure c/a 18% compared to rectangular.

I_{th} = 80kA (1 s.); ik = 200kA

Typ / Type	Un	In	Średnica ekranu / Enclosure diameter	Gabaryt toru / Conductor dimensions	Waga / Weight	Układ / Figure
	[kV]	[A]	[mm]	[mm]	[kg/m]	
EHON-12/1,6 Cu	12	1600	∅ 480	∅ 80	48	Fig 1
EHON-12/2 Cu	12	2000	∅ 480	∅ 80	55	Fig 2
EHON-12/3,5Cu	12	3500	∅ 640	128 x 180	76	Fig 2
EHON-12/4 Cu	12	4000	∅ 640	128 x 180	107	Fig 2
EHON-12/5 Cu	12	5000	∅ 640	128 x 180	130	Fig 2
EHON-17,5/1,6Cu	17.5	1600	∅ 720	∅ 80	57	Fig 1
EHON-17,5/2 Cu	17.5	2000	∅ 720	∅ 80	64	Fig 2
EHON-17,5/3,5Cu	17.5	3500	∅ 860	128 x 180	89	Fig 2
EHON-17,5/4 Cu	17.5	4000	∅ 860	128 x 180	111	Fig 2
EHON-24/3,5 Cu	24	3500	∅ 920	128 x 180	94	Fig 2

IP:

standardowe w przypadku skręcania na montażu: IP55
opcjonalne w przypadku spawania na montażu: IP65

standard when bolting on site: IP55
optional when welding on site: IP65

**Montaż:
Site assembly:**

skręcanie do 4000A, spawanie – opcja
bolting up to 4000A, welding – optional

Standardowe napięcia znamionowe / Standard Voltages [kV]

Znamionowe Rated	Probiecze izolacji Power frequency withstand	Udarowe Lightning impulse withstand
12	28	75
17,5	38	95
24	50	125
36	70	170

Normy / Standards: ANSI C37.23; IEC 62271-200; IEC 62271-1

Powyższe tabele prezentują najczęściej stosowane parametry. Zawsze projektujemy nasz wyrób tak, aby spełnić Państwa wymagania najefektywniej. Prosimy o kontakt abyśmy mogli zaproponować najlepsze rozwiązanie.

Above tables presents most often used parameters. We always design our busduct to meet your needs in most efficient way. For individual solutions please contact us.

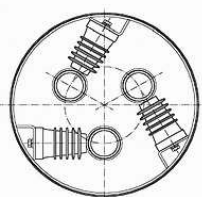


Fig 1

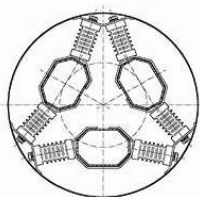


Fig 2

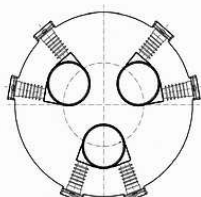


fig 3



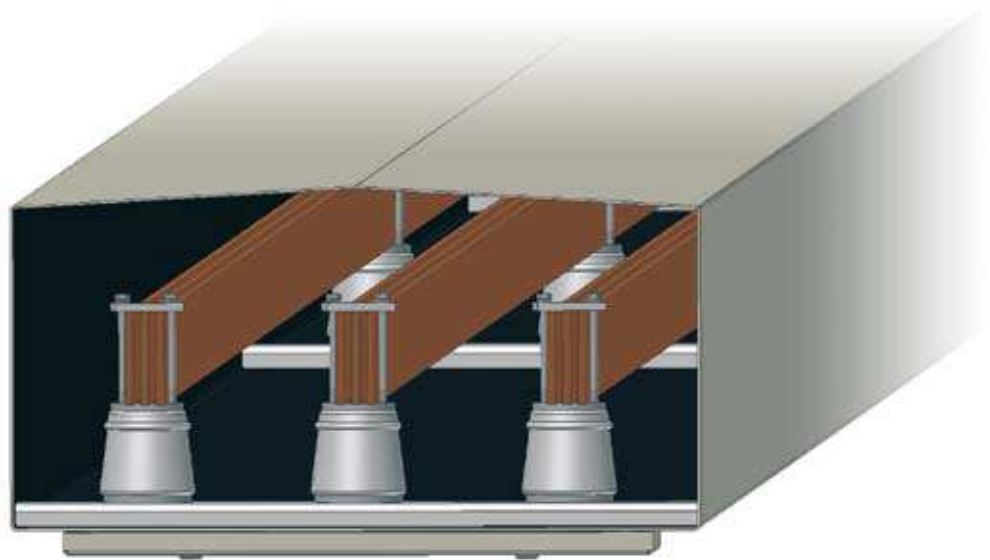
Holduct

HOLDUCT Sp. z o.o. ul. Dworcowa 4, 41-404 Mysłowice, POLAND

tel: +48 (32) 212 83 03, +48 (32) 210 88 41 fax: +48 (32) 225 17 40

www.holduct.com.pl; e-mail: holduct@holduct.com.pl

Szynoprzewody trójfazowe – prostokątne (Non) segregated phase busducts – rectangular



HONR – stosowany jako niezawodne i bezpieczne połączenie silnoprądowe w zakresie średnich napięć. Stanowi ekonomicznie uzasadnioną alternatywę dla kabli zwłaszcza tam gdzie jest mało miejsca.

Bezpieczeństwo. Ekran jest ciągłym przewodnikiem o niezmiennym przekroju i jest uziemiony.

Dostęp do izolatorów zapewniają duże włązy.

Kompensacja wydłużeń liniowych zapewniona jest przez wstawanie elementów elastycznych toru prądowego i obudowy.

Jakość spawania jest dla nas kluczem do sukcesu. Wszystkie spoiny wykonywane są przez doświadczonych i wykwalifikowanych pracowników oraz kontrolowane.

Oferujemy szynoprzewód HONR z zastosowaniem segregacji fazowej. W tym przypadku dodatkowo do szynoprzewodu, pomiędzy tory prądowe wprowadzane są ekrany dielektryczne.

HONR – typical application of this busduct is safe and efficient high current transmission in medium voltage range. It offers competitive advantage over traditional cables, especially where space is a value.

Safety. Busduct's enclosure is earthed continuous conductor.

Access to post insulators is granted through large openings.

Compensation for thermal expansion is provided by welded flexible joints of current bar and enclosure.

Welding quality is a key success factor for us. All welded joints are manufactured by highly experienced and qualified welders and tested.

Segregated option of HONR busduct is offered. Phase segregation plates of dielectric shield are inserted between current conductors.



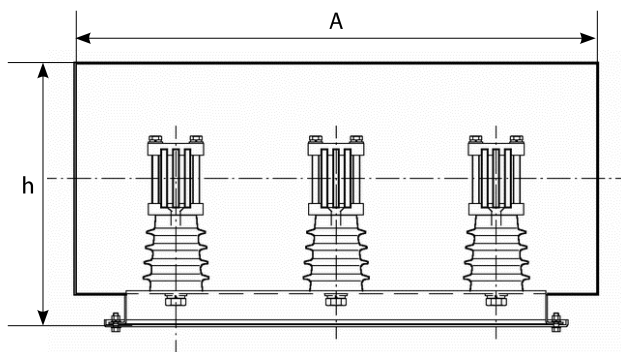
Dane techniczne / Technical data:

Typ / Type	In	Un	A	h	Masa / Mass
	[kA]	[kV]	[mm]	[mm]	[kg]
HONR-12/1	1	12	750	250	30
HONR-12/1.5	1.5	12.0	750	250	62
HONR-12/2.5	2.5	12.0	900	430	90
HONR-12/3.5	3.5	12	900	430	125
HONR-12/4	4	12	900	430	135
HONR-17.5/1	1	17.5	1000	440	47
HONR-17.5/2.5	2.5	17.5	945	520	97
HONR-24/1.6	1.6	24	1000	475	68
HONR-24/2.5	2.5	24	1120	550	98

I_{th} = 100kA (1 s.); i_k = 250kA

IP:	55 (IP65 możliwe jeżeli obudowy będą spawane) 55 (IP65 can be reached if enclosures are welded on site)
Montaż: Site assembly:	skręcanie bolting

Standardowe napięcia znamionowe / Standard Voltages [kV]		
Znamionowe Rated	Probiecze izolacji Power frequency withstand	Udarowe Lightning impulse withstand
12	28	75
17,5	38	95
24	50	125
36	70	170



Normy / Standards: ANSI C37.23; IEC 60298; IEC 60694

Powyższa tabela prezentuje najczęściej stosowane parametry. Zawsze projektujemy nasz wyrób tak, aby spełnić Państwa wymagania najefektywniej. Prosimy o kontakt abyśmy mogli zaproponować najlepsze rozwiązanie.

Above table presents most often used parameters. We always design our busduct to meet your needs in most efficient way. For individual solutions please contact us.

Charaktrystyka

Szynoprzewód bez segregacji fazowej

Stosowany jako niezawodne i bezpieczne połączenie silnoprądowe w zakresie średnich napięć. Charakteryzuje się dużą odpornością na trudne warunki eksploatacyjne, wszędzie tam gdzie trzeba stawić czoło wysokiej wilgotności, zasoleniu, zapyleniu.

Trzy tory prądowe umieszczone są równolegle wewnątrz prostokątnej obudowy. Dostęp do izolatorów wsporczych gwarantowany jest przez duże włazy. Zakres stosowania – napięcie: 12-36kV AC, prąd: do 4kA.

Szynoprzewód z segregacją fazową

Oferujemy szynoprzewód HONR z zastosowaniem segregacji fazowej. W tym przypadku dodatkowo do szynoprzewodu, pomiędzy tory prądowe wprowadzane są ekrany dielektryczne.

Characteristic

Non-Segregated Phase Busduct

Typical application of non-segregated and segregated phase busduct with rectangular cross-section is safe and efficient high current transmission in medium voltage range whenever high humidity, salt, dust or other environmental challenges are present.

Three current conducts are supported parallel within enclosure by cast resin insulators. Access to the insulators is provided through large service openings. Holduct marking: HONR. Application range: – voltage: 12-36kV AC, current: up to 4kA.

Segregated phase busduct

Segregated option of HONR busduct is offered. Phase segregation of dielectric shield is inserted between current conductors.

Szynoprzewody w izolacji stałej Cast resin insulated busbars



Szynoprzewód typu Eurobar jest osłoniętym, samonośnym, chłodzonym naturalnie przewodem szynowym niskiego napięcia.

Charakteryzuje się wysoką odpornością na warunki przemysłowe. Jego eksploatacja jest bezobsługowa. Zastosowane rozwiązania techniczne ułatwiają montaż oraz zapewniają długoletnią, niezawodną eksploatację.

Nadaje się zarówno do zastosowań stałoprądowych i zmiennoprądowych.

W zależności od zastosowania szynoprzewód posiada do czterech torów prądowych (L1, L2, L3, N). Tory wykonane są w postaci pakietów szyn z aluminium (99,5%) zatopionych w kompozycji epoksydowej, stanowiącej izolację i osłonę szynoprzewodu. Opcjonalnie tor prądowy może zostać wykonany z miedzi elektrolitycznej o czystości 99,9%. Zakres stosowania: napięcie znamionowe: do 1kV AC, 1,5kV DC, prąd: do 7kA.

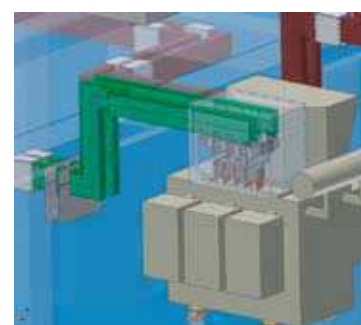
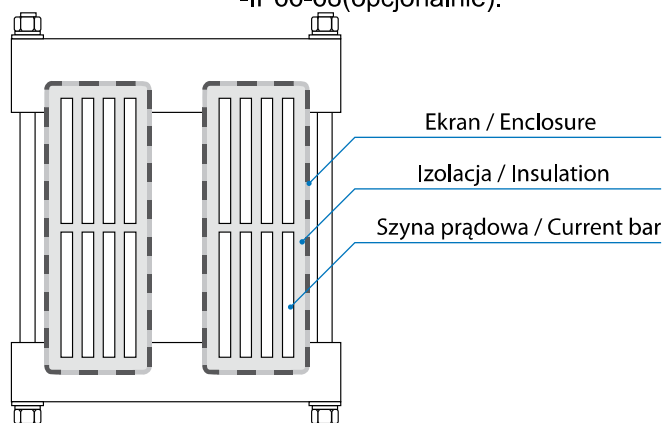
Stopień ochrony: -IP65 standard
-IP66-68 (opcjonalnie).

HOLDUCT low voltage Eurobar is a cast-resin insulated busbar system which has been designed mainly for power connections between low voltage switchgear and transformer or other switch gears.

This system is simple for assembly and is largely maintenance free and no spare parts are required. It has resistance to chemical, industrial and climatic conditions. The PE bus consists of phase conductors L1, L2, L3 and neutral conductor N and the cast resin insulation. The neutral conductor has at least half of the cross-sectional area of the phase conductor. The conductors are made of **primary grade** aluminium purity 99.5%. Current busbars made of primary grade copper purity 99.9% are offered as an option.

Application range: up to 1kV AC, 1,5kV DC, current up to 7kA.

Protection degree: -IP65 standard
-IP66-68 (Option)



Dane techniczne / Technical data:

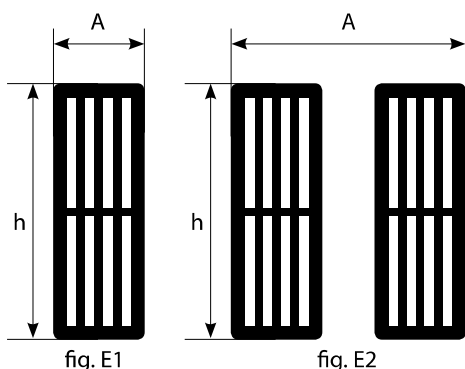
tory prądowe aluminiowe / aluminium current conductors

Typ / Type	In	Un	H x A	G	Fig.
	[kA]	[kV]	[mm]	[kg]	
EB-1,1/0,6P3E1/Al			85 x 80	12	
EB-1,1/0,6P4E1/Al	600	1.1	85 x 102	15	E1
EB-1,1/0,6P5E1/Al			85 x 119	18	
EB-1,1/0,85P3E1/Al			105 x 80	15	
EB-1,1/0,85P4E1/Al	850	1.1	105 x 102	19	E1
EB-1,1/0,85P5E1/Al			105 x 11	22	
EB-1,1/1P3E1/Al			125 x 80	18	
EB-1,1/1P4E1/Al	1000	1.1	125 x 102	23	E1
EB-1,1/1P5E1/Al			125 x 119	29	
EB-1,1/1,25P3E1/Al			145 x 80	22	
EB-1,1/1,25P4E1/Al	1250	1.1	145 x 102	27	E1
EB-1,1/1,25P5E1/Al			145 x 119	35	
EB-1,1/1,85P3E1/Al			210 x 80	33	
EB-1,1/1,85P4E1/Al	1850	1.1	210 x 102	42	E1
EB-1,1/1,85P5E1/Al			210 x 119	48	
EB-1,1/2,2P3E1/Al			250 x 80	40	
EB-1,1/2,2P4E1/Al	2200	1.1	250 x 102	51	E1
EB-1,1/2,6P3E1/Al			290 x 80	48	
EB-1,1/2,6P4E1/Al	2600	1.1	290x 102	61	E1
EB-1,1/3,5P3E1/Al			210 x 300	66	
EB-1,1/3,5P4E1/Al	3700	1.1	210 x 300	84	E2
EB-1,1/4,45P3E2/Al			250 x 300	80	
EB-1,1/4,45P4E2/Al	4450	1.1	250 x 300	101	E2
EB-1,1/5,1P3E2/Al			290 x 300	95	
EB-1,1/5,1P4E2/Al	5100	1.1	290 x 300	121	E2

tory prądowe miedziane / copper current conductors

Typ / Type	In	Un	H x A	G	Fig.
	[kA]	[kV]	[mm]	[kg]	
EB-1,1/0,8P3E1/Cu			85 x 80	19	
EB-1,1/0,8P4E1/Cu	800	1,1	85 x 102	25	E1
EB-1,1/0,8P5E1/Cu			85 x 119	28	
EB-1,1/1P3E1/Cu			105 x 80	26	
EB-1,1/1P4E1/Cu	1000	1,1	105 x 102	34	E1
EB-1,1/1P5E1/Cu			105 x 11	39	
EB-1,1/1,25P3E1/Cu			125 x 80	33	
EB-1,1/1,25P4E1/Cu	1250	1,1	125 x 102	43	E1
EB-1,1/1,25P5E1/Cu			125 x 119	49	
EB-1,1/1,7P3E1/Cu			165 x 80	48	
EB-1,1/1,7P4E1/Cu	1700	1,1	165 x 102	62	E1
EB-1,1/1,7P5E1/Cu			165 x 119	70	
EB-1,1/2,5P3E1/Cu			210 x 80	63	
EB-1,1/2,5P4E1/Cu	2500	1,1	210 x 102	82	E1
EB-1,1/2,5P5E1/Cu			210 x 119	93	
EB-1,1/3P3E1/Cu			250 x 80	77	
EB-1,1/3P4E1/Cu	3000	1,1	250 x 102	100	E1
EB-1,1/3,5P3E1/Cu			290 x 80	94	
EB-1,1/3,5P4E1/Cu	3500	1,1	290x 102	122	E1
EB-1,1/4,4P3E2/Cu			190 x 300	116	
EB-1,1/4,4P4E2/Cu	4400	1,1	190 x 300	150	E2
EB-1,1/5P3E2/Cu			210 x 300	126	
EB-1,1/5P4E2/Cu	5000	1,1	210 x 300	163	E2
EB-1,1/6P3E2/Cu			250 x 300	154	
EB-1,1/6P4E2/Cu	6000	1,1	250 x 300	200	E2

I_{th} = 125kA (1 s.); ik = 315kA



Standardowe napięcia znamionowe / Standard Voltages [kV]

Znamionowe Rated	Probieczne izolacji Power frequency withstand	Udarowe Lightning impulse withstand
1,1	3,5	12

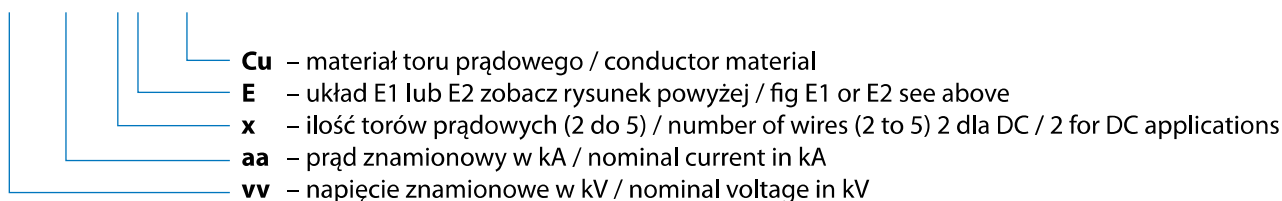
Normy / Standards: IEC 60439-1. IEC 60439-2

Tabele prezentują najczęściej stosowane parametry. Zawsze projektujemy nasz wyrób tak, aby spełnić Państwa wymagania najefektywniej. Prosimy o kontakt abyśmy mogli zaproponować najlepsze rozwiązanie.

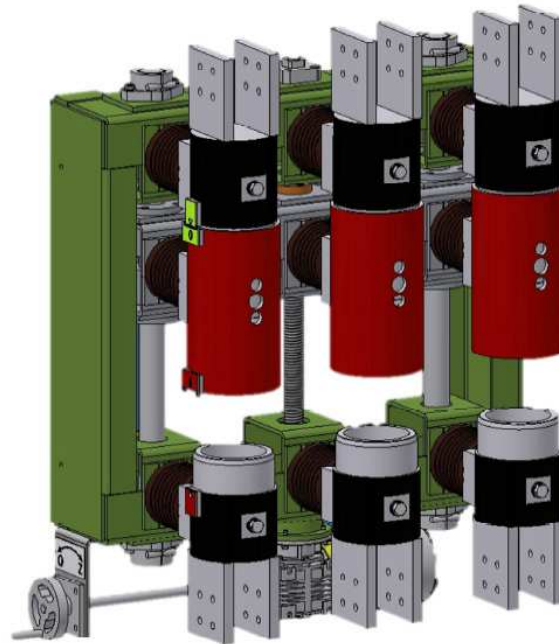
Tables presents most often used parameters. We always design our busduct to meet your needs in most efficient way. For individual solutions please contact us.

Sposób oznaczania szynoprzewodów w izolacji stałej Holduct / Holduct cast resin insulation busducts marking system:

EB – vv / aa Px E / Cu lub/or Al



Odłącznik / uziemnik wysokoprądowy wewnętrzny High current, indoor disconnecting / earthing switch



HDS- odłącznik trójfazowy, wewnętrzny, przeznaczony dla prądów powyżej 5000A i o wysokich parametrach zwarciovych.

Konstrukcja teleskopowa

Wykorzystuje technologię wielopunktowych styków co skutkuje bardzo niską rezystancją zestyku.

Rama wykonana z metaliów niemagnetycznych. Może pełnić rolę uziemnika.

Napęd elektryczny. Napęd ręczny – awaryjny. Napęd pneumatyczny na życzenie.

HDS- 3-phase disconnecting switch for indoor applications, for currents above 5000A with high short circuit current capability.

Telescopic operation

Uses multipoint contact technology., resulting low contact resistance.

Non-magnetic framework. Earthing switch capability.

Electrically driven. Emergency manual operation. Pneumatic drive on request.

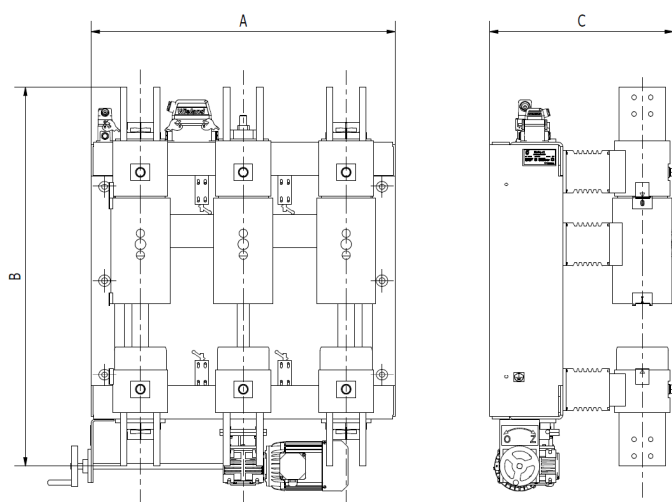


Parametry zwarciowe Short circuit currents [kA]	
Minimalny prąd znamionowy krótkotrwały wyrzimywany 1 sek. Minimum rated short-time withstand current 1 sec.	Minimalny prąd znamionowy szczytowy wyrzimywany Minimum rated peak withstand current
65	165
Wyższe parametry zwarciowe mogą zostać zagwarantowane Prosimy o kontakt z nami	
Higher short circuit capabilities can be guaranteed. Please contact us	

Standardowe napięcia znamionowe Standard voltages [kV]		
Znamionowe rated	Probiercze izolacji Power frequency withstand	Udarowe Lightning impulse withstand
12	28	75
24	50	125
36	70	170

Dane techniczne / Technical data:

Typ / Type	In	Un	A szerokość / width	B wysokość / height	C głębokość / depth	Masa / Mass
	kA	kV	mm	mm	mm	kg
HDS-12/5	5	12	920	1150	555	340
HDS-12/6	6	12	1100	1150	555	385
HDS-12/8	8	12	1370	1150	555	425
HDS-24/5	5	24	1160		635	
HDS-24/6	6	24	1340		635	
HDS-24/8	8	24	1610		635	
Wersje zintegrowane z szynoprzewodami jednofazowymi, fazy ekranowane Isolated Phase Busduct integrated, phases are shielded						
HDS-24/10	10	24			635	
HDS-24/15	15	24				
HDS-24/22	22	24				
HDS-36/17	17	36				



Normy / standards:

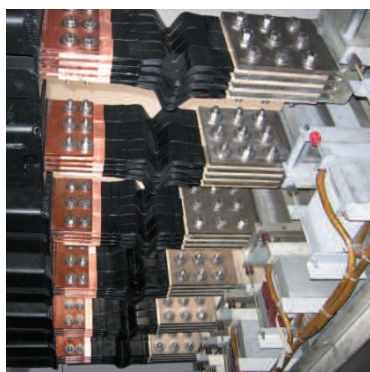
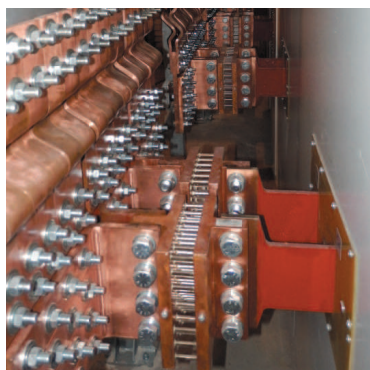
PN-EN 62271-102:2005 +AC:2005+A1:2011
PN-EN 62271-1:2009+A1:2011

Powyższa tabela prezentuje najczęściej stosowane parametry. Zawsze projektujemy nasz wyrób tak, aby spełnić Państwa wymagania najefektywniej. Prosimy o kontakt abyśmy mogli zaproponować najlepsze rozwiązanie.

Above table presents most often used parameters. We always design our busduct to meet individual needs in most efficient way. For individual solutions please contact us.

Holduct

HOLDUCT Sp. z o.o. ul. Dworcowa 4, 41-404 Mysłowice, POLAND
tel: +48 (32) 212 83 03, +48 (32) 210 88 41 fax: +48 (32) 225 17 40
www.holduct.com.pl; e-mail: holduct@holduct.com.pl



Wysokoprądowe systemy szynowe

Stosowane w różnych gałęziach przemysłu, gdzie jest wymagany przesył prądów o szczególnie dużych wartościach (powyżej 50kA). Holduct posiada bogate doświadczenie w dziedzinie projektowania, produkcji oraz montażu wysokoprądowych systemów szynowych. Produujemy systemy szynowe stosowane w przestrzeni otwartej lub pod ziemią, wyposażone w system chłodzenia cieczą z wymuszonym obiegiem.

High current bar systems

Used in various industries, where the transmission of especially large currents (above 50kA) is required. Holduct has extensive experience in the field of design, manufacture and installation of busbar systems. They are adjusted to carry especially high currents present in various manufacturing facilities (metallurgy, grapping, rare metals, etc.). We produce the busbars used in open or underground condition with forced liquid cooling system.

HOLDUCT sp. z o.o.

ul. Dworcowa 4, 41-404 Mysłowice, Poland
tel. +48 32 212 83 03, +48 32 212 82 87, +48 32 210 88 41
e-mail: holduct@holduct.com.pl
www.holduct.com.pl